

1. 产品介绍

该产品为8路电阻采集器，产品输入信号通过信号采集、隔离、计算，输出为RS-485，还原被测信号。产品采用专业MCU和24位高精度AD进行电阻真有效值测量，具有精度高、稳定性好等特点。

2. 产品特点

- 产品接线端子采用大口径端子，口径面积达4mm×4.5mm，方便客户接线；
- 产品内部采用表面贴装工艺，确保长期稳定；
- 产品外观精致小巧，产品宽度为107mm，适合集成安装；
- 产品的输入输出实现电气隔离，隔离耐压达到2500Vdc或以上；
- 产品的抗干扰能力强，输入，输出，电源端分别能够承受较高的浪涌电压冲击；
- 产品有多种信号输出方式，支持RS-485输出；
- 产品有多种供电方式，支持11-28Vdc，220V等供电，产品功耗低；
- 产品安装方式为标准35mm导轨安装，符合国际标准；
- 产品认证齐全，已经取得CE，ISO9001等多项认证。



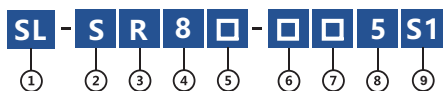
外观尺寸：110X107X55mm

3. 应用领域

- 电力系统中电阻信号检测
- 铁路信号监测系统中电阻信号检测
- 工控监测系统中电阻信号检测
- 电源设备系统中电阻信号检测

4. 产品选型

主型号为：SL-SR8□-□□5S1，型号中方格为可选项。



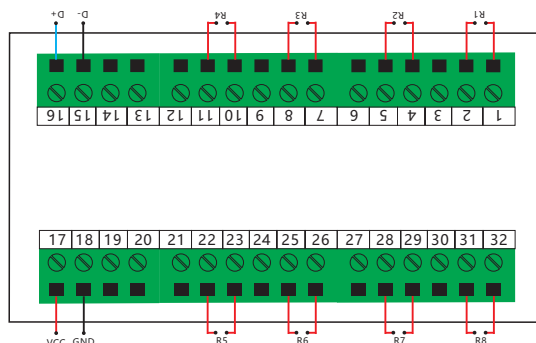
① 品牌标识	⑥ 输出：R - RS485
② 隔离器	⑦ 电源：6 : 11 - 28V ; 9:220V
③ 电阻	⑧ 精度：5 : 0.5级
④ 8路	⑨ 外型：S1型
⑤ 隔离方式：3：三隔离	

5. 技术参数

精度等级	0.5级
辅助电源	11-28V、220V
输入量程	50Ω-10MΩ (根据客户量程订制)
输出信号	RS-485
通信协议	MODBUS_RTU标准协议
环境温度	-10℃~+60℃
波特率	1200、2400、4800、9600 (缺省)、19200、38400、57600bps。
数据格式	"n,8,1" (缺省)、"n,8,2"、"e,8,1"、"o,8,1"
RS 485通讯最大节点数	64

静态功耗	≤0.5W
额定功耗	≤0.5W
隔离耐压	DC 2500V
响应时间	≤300ms
温漂系数	≤300PPm/℃
雷击浪涌	电源端2000V，输出端500V
产品外形	s1型
外壳材质	ABS阻燃
安装方式	标准35mm导轨上安装方式或螺丝安装方式

6. 产品接线图



7. 通讯地址

表 1 系统只读参数寄存器地址和通讯数据表 (功能码 03H,只读) :

寄存器地址	参数符号	寄存器状态	数据说明	参数类型及计算
000DH		只读	电流量程	
000EH		只读	电压量程	
000FH		只读	产品型号	ASCII码
0010H				
0011H		只读	版本号	ASCII码

表 2 系统配置参数寄存器地址和通讯数据表 (功能码 03H 读、06H、10H 写) :

寄存器地址	参数符号	寄存器状态	数据说明	参数类型及计算
0013H	ADDR	寄存器状态	地址	地址范围: 1~248
0014H	BPS	读/写	波特率	1: 1200bps 2: 2400bps 3: 4800bps 4: 9600bps (缺省) 5: 19200bps 6: 38400bps 7: 57600bps
0015H	MODE	读/写	数据格式	0表示无校验, 1 停止位 "n,8,1" (缺省) 1表示无校验, 2 停止位, 即 "n,8,2" 2表示偶校验, 即 "e,8,1" 3表示奇校验, 即 "o,8,1"
寄存器0016H~001FH保留				

表 3 电阻寄存器通讯数据表 (功能码 03H 读) :

寄存器地址	参数符号	寄存器状态	数据说明	参数类型及计算
0x20	R1	只读	第1路电阻阻值	无符号整型,实际值=读出值/10Ω
0x21		只读		
0x22	R2	只读	第2路电阻阻值	无符号整型,实际值=读出值/10Ω
0x23		只读		
0x24	R3	只读	第3路电阻阻值	无符号整型,实际值=读出值/10Ω
0x25		只读		
0x26	R4	只读	第4路电阻阻值	无符号整型,实际值=读出值/10Ω
0x27		只读		
0x28	R5	只读	第5路电阻阻值	无符号整型,实际值=读出值/10Ω
0x29		只读		
0x2A	R6	只读	第6路电阻阻值	无符号整型,实际值=读出值/10Ω
0x2B		只读		
0x2C	R7	只读	第7路电阻阻值	无符号整型,实际值=读出值/10Ω
0x2D		只读		
0x2E	R8	只读	第8路电阻阻值	无符号整型,实际值=读出值/10Ω
0x2F		只读		

8. 通讯举例

功能码 03H 读保持寄存器，读测量数据

说明	读取的是 16 位数据，高位在前，低位在后
数据定义	见功能码与数据对照表 1、表2、表3

例 1: 读电阻测量数据:

命令: 01 03 00 20 00 01 85 C0 8字节; 响应: 01 03 02 27 10 A2 78 7字节
 ADDR 功能 开始地址 寄存器个数 CRC校验; ADDR 功能 字节计数 R CRC校验

功能码 06H: 预置单寄存器，设置通讯地址、波特率、数据格式、响应时间

例 2: 预置产品通讯地址 (将1号地址设置为2号)

命令: 01 06 0013 0002 F9CE 8字节; 响应: 01 06 0013 0002 F9CE 8字节
 ADDR 功能 开始地址 预置数据 CRC校验 ADDR 功能 开始地址 预置数据 CRC校验

例 3: 预置产品通讯波特率 (将波特率改为19200bps)

命令: 01 06 0014 0005 09CD 8字节; 响应: 01 06 0014 0005 09CD 8字节
 ADDR 功能 开始地址 预置数据 CRC校验; ADDR 功能 开始地址 预置数据 CRC校验

例 4: 预置产品通讯格式 (将通讯格式改为偶检验, "e,8,1")

命令: 01 06 0015 0002 19CF 8字节; 响应: 01 06 0015 0002 19CF 8字节
 ADDR 功能 开始地址 预置数据 CRC校验; ADDR 功能 开始地址 预置数据 CRC校验

功能码 10H 预置多个寄存器，设置通讯地址、波特率、数据格式、响应时间

例 5: 预置产品地址和波特率 (将地址改为2, 波特率改为19200)

命令: 01 10 0013 0002 04 0002 0005 D375 13字节; 响应: 01 10 0013 0001 B00D 8字节
 ADDR 功能 开始地址 寄存器个数 字节计数 预置数据 CRC校验 ADDR 功能 开始地址 寄存器个数 CRC校验

9. 产品使用注意事项

- 注意产品辅助电源信息与电源接线方法，保证接线正确，否则损坏产品。
- 产品在强磁干扰环境中使用时，应注意输入、输出线屏蔽，输入、输出信号线尽可能短。
- 接线时，只能接产品的有效端子，其它端子可能与产品内部电路连接，不可另图它用，产品集中安装时，安装间隔不应小于5mm。
- 产品具有一定的防雷能力，但产品输入、输出线馈线暴露于室外恶劣所候环境中，应需加强有效防雷措施。
- 产品请勿拆卸或改装，否则本公司不对产品提供“三包”（包换、包退、包修）服务。
- 产品外壳采用阻燃材料，外壳的极限耐受温度为+85°C，请勿在热源附近使用或保存，否则影响产品电性能。