

## 1. 产品介绍

该产品为12路交流电流采集器，产品输入信号通过信号采集、隔离、计算，输出为RS-485，还原被测信号。产品采用专业MCU和24位高精度AD进行电流真有效值测量，具有精度高、稳定性好等特点。

## 2. 产品特点

- 产品接线端子采用大口径端子，口径面积达4mm×4.5mm，方便客户接线；
- 产品内部采用表面贴装工艺，确保长期稳定；
- 产品外观精致小巧，产品宽度为107mm，适合集成安装；
- 产品的输入输出实现电气隔离，隔离耐压达到2500Vdc或以上；
- 产品的抗干扰能力强，输入，输出，电源端分别能够承受较高的浪涌电压冲击；
- 产品有多种信号输出方式，支持RS-485输出；
- 产品有多种供电方式，支持11-28Vdc，220V等供电，产品功耗低；
- 产品安装方式为标准35mm导轨安装，符合国际标准；
- 产品认证齐全，已经取得CE，ISO9001等多项认证。



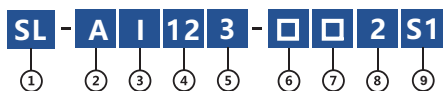
外观尺寸：110X107X55mm

## 3. 应用领域

- 电力系统中交流电流信号检测
- 铁路信号监测系统中交流电流信号检测
- 工控监测系统中交流电流信号检测
- 电源设备系统中交流电流信号检测

## 4. 产品选型

主型号为：SL-AI123-□□2S1，型号中方格为可选项。



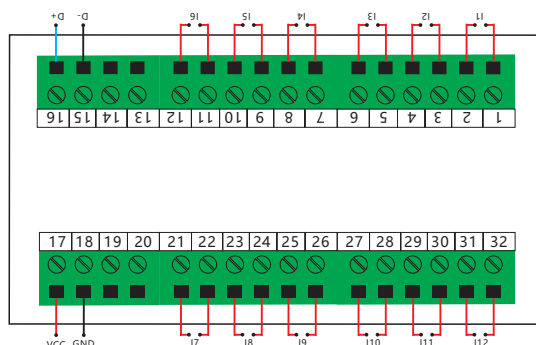
① 品牌标识	⑥ 输出：R - RS485
② 交流	⑦ 电源：6 : 11 - 28V ; 9:220V
③ 电流	⑧ 精度：2 : 0.2级
④ 12路	⑨ 外型：S1型
⑤ 隔离方式：3：三隔离	

## 5. 技术参数

精度等级	0.2级
辅助电源	11-28V、220V
输入量程	AC 0A-5A
输出信号	RS-485
通信协议	MODBUS_RTU标准协议
环境温度	-10°C~+60°C
波特率	1200、2400、4800、9600 (缺省)、19200、38400、57600bps。
数据格式	"n,8,1" (缺省)、"n,8,2"、"e,8,1"、"o,8,1"
RS 485通讯最大节点数	64

静态功耗	≤0.5W
额定功耗	≤0.5W
隔离耐压	DC 2500V
响应时间	≤300ms
温漂系数	≤300PPm/°C
雷击浪涌	电源端2000V，输出端500V
产品外形	s1型
外壳材质	ABS阻燃
安装方式	标准35mm导轨上安装方式或螺丝安装方式

## 6. 产品接线图



## 7. 通讯地址

表1 系统只读参数寄存器地址和通讯数据表（功能码 03H,只读）：

寄存器地址	参数符号	寄存器状态	数据说明	参数类型及计算
000DH		只读	电流量程	
000EH				
000FH		只读	电压量程	
0010H		只读	产品型号	ASCII码
0011H				
0012H		只读	版本号	ASCII码

表2 系统配置参数寄存器地址和通讯数据表（功能码 03H 读、06H、10H 写）：

寄存器地址	参数符号	寄存器状态	数据说明	参数类型及计算
0013H	ADDR	寄存器状态	地址	地址范围：1~248
0014H	BPS	读/写	波特率	1: 1200bps 2: 2400bps 3: 4800bps 4: 9600bps (缺省) 5: 19200bps 6: 38400bps 7: 57600bps
0015H	MODE	读/写	数据格式	0表示无校验, 1 停止位 "n,8,1" (缺省) 1表示无校验, 2 停止位, 即 "n,8,2" 2表示偶校验, 即 "e,8,1" 3表示奇校验, 即 "o,8,1"
寄存器0016H~001FH保留				

表3 电流寄存器通讯数据表（功能码 03H 读）：

寄存器地址	参数符号	寄存器状态	数据说明	参数类型及计算
0020H	I1	只读	1路电流	电流范围0~12000,无符号整形, 实际电流值= DATA*电流量程/10000
0021H	I2	只读	2路电流	
0022H	I3	只读	3路电流	
0023H	I4	只读	4路电流	
0024H	I5	只读	5路电流	
0025H	I6	只读	6路电流	
0026H	I7	只读	7路电流	
0027H	I8	只读	8路电流	
0028H	I9	只读	9路电流	
0029H	I10	只读	10路电流	
002AH	I11	只读	11路电流	
002BH	I12	只读	12路电流	

## 8. 通讯举例

## 功能码 03H 读保持寄存器，读测量数据

说明	读取的是 16 位数据，高位在前，低位在后
数据定义	见功能码与数据对照表 1、表2、表3

例1: 读电流测量数据:

命令: 01 03 00 20 00 01 85 C0 8字节;      响应: 01 03 02 27 10 A2 78 7字节  
 ADDR 功能 开始地址 寄存器个数 CRC校验;      ADDR 功能 字节计数      CRC校验

**功能码 06H: 预置单寄存器, 设置通讯地址、波特率、数据格式、响应时间**

例 2: 预置产品通讯地址 (将1号地址设置为2号)

命令: 01 06 0013 0002 F9CE 8字节;      响应: 01 06 0013 0002 F9CE 8字节  
 ADDR 功能 开始地址 预置数据 CRC校验      ADDR 功能 开始地址 预置数据 CRC校验

例 3: 预置产品通讯波特率 (将波特率改为19200bps)

命令: 01 06 0014 0005 09CD 8字节;      响应: 01 06 0014 0005 09CD 8字节  
 ADDR 功能 开始地址 预置数据 CRC校验;      ADDR 功能 开始地址 预置数据 CRC校验

例 4: 预置产品通讯格式 (将通讯格式改为偶检验, "e,8,1")

命令: 01 06 0015 0002 19CF 8字节;      响应: 01 06 0015 0002 19CF 8字节  
 ADDR 功能 开始地址 预置数据 CRC校验;      ADDR 功能 开始地址 预置数据 CRC校验

**功能码 10H 预置多个寄存器, 设置通讯地址、波特率、数据格式、响应时间**

例 5: 预置产品地址和波特率 (将地址改为2, 波特率改为19200)

命令: 01 10 0013 0002 04 0002 0005 D375 13字节;      响应: 01 10 0013 0001 B00D 8字节  
 ADDR 功能 开始地址 寄存器个数 字节计数 预置数据 CRC校验      ADDR 功能 开始地址 寄存器个数 CRC校验

**9. 产品使用注意事项**

- 注意产品辅助电源信息与电源接线方法, 保证接线正确, 否则损坏产品。
- 产品在强磁干扰环境中使用时, 应注意输入、输出线屏蔽, 输入、输出信号线尽可能短。
- 接线时, 只能接产品的有效端子, 其它端子可能与产品内部电路连接, 不可另图它用, 产品集中安装时, 安装间隔不应小于5mm。
- 产品具有一定的防雷能力, 但产品输入、输出线馈线暴露于室外恶劣所候环境中, 应需加强有效防雷措施。
- 产品请勿拆卸或改装, 否则本公司不对产品提供“三包”(包换、包退、包修)服务。
- 产品外壳采用阻燃材料, 外壳的极限耐受温度为+85°C, 请勿在热源附近使用或保存, 否则影响产品电性能。