

1. 产品介绍

该产品为单相交流电压智能变送器，产品输入信号通过信号采集、隔离、计算，输出为RS-485或RS-232信号，还原被测信号。产品采用专业MCU和24位高精度AD进行单相电压真有效值测量，具有精度高、稳定性好等特点。

2. 产品特点

- 产品接线端子采用大口径端子，口径面积达4mm×4.5mm，方便客户接线；
- 产品内部采用表面贴装工艺，确保长期稳定；
- 产品外观精致小巧，产品宽度仅有28mm，适合集成安装；
- 产品的输入输出实现电气隔离，隔离耐压达到2500Vdc或以上；
- 产品的抗干扰能力强，输入，输出，电源端分别能够承受较高的浪涌电压冲击；
- 产品有多种信号输出方式，支持RS-485、RS-232输出等等；
- 产品有多种供电方式，支持+12Vdc，+24Vdc，220V等供电，产品功耗低；
- 产品安装方式为标准35mm导轨安装，符合国际标准；
- 产品认证齐全，已经取得CE，ISO9001等多项认证。

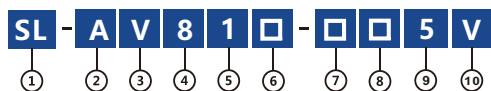


3. 应用领域

- 电力系统中交流电压信号检测
- 铁路信号监测系统中交流电压信号检测
- 工控监测系统中交流电压信号检测
- 电源设备系统中交流电压信号检测

4. 产品选型

主型号为：SL-AV81□-□□5V，型号中方格为可选项。



① 品牌标识	⑥ 隔离方式: 2: 两隔离 3: 三隔离
② 交流	⑦ 输出: R - RS485、S - RS232
③ 电压	⑧ 电源: 2: +12Vdc; 3: +15Vdc; 4: +24Vdc; 9: 220V
④ 正弦波	⑨ 精度: 5: 0.5级
⑤ 单相	⑩ 外型: V型

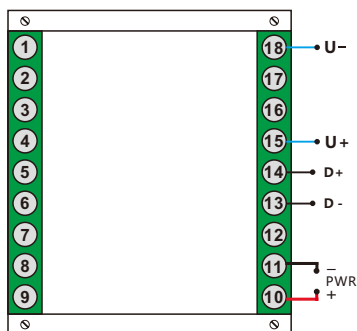
5. 技术参数

精度等级	0.5级
辅助电源	+12V、+15V、+24V、220V
输入量程	AC 1V-5000V
输出信号	RS-485、RS-232
通信协议	MODBUS_RTU标准协议
环境温度	-10°C~+60°C
波特率	1200、2400、4800、9600 (缺省)、19200、38400、57600bps。
数据格式	"n,8,1" (缺省)、"n,8,2"、"e,8,1"、"o,8,1"
RS 485通讯最大节点数	64

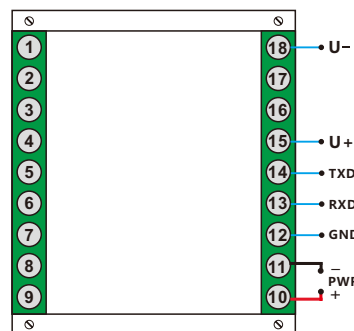
静态功耗	≤1.0W
额定功耗	≤1.0W
隔离耐压	DC 2500V
响应时间	≤300ms
温漂系数	≤300PPm/°C
雷击浪涌	电源端2000V，输出端500V
产品外形	v型
外壳材质	ABS阻燃
安装方式	卡在标准35mm DIN导轨上

6. 产品接线图

RS-485接线图:



RS-232接线图:



7. 通讯地址

表 1: 系统只读参数寄存器地址和通讯数据表 (功能码 03H, 只读):

寄存器地址	参数符号	寄存器状态	数据说明	参数类型及计算
000DH		只读	电流量程	
000EH		只读	电压量程	
000FH		只读	产品型号	ASCII码
0010H				
0011H				
0012H		只读	版本号	ASCII码

表 2: 系统配置参数寄存器地址和通讯数据表 (功能码 03H 读、06H、10H 写):

寄存器地址	参数符号	寄存器状态	数据说明	参数类型及计算
0013H	ADDR	寄存器状态	地址	地址范围: 1~248
0014H	BPS	读/写	波特率	1: 1200bps 2: 2400bps 3: 4800bps 4: 9600bps (缺省) 5: 19200bps 6: 38400bps 7: 57600bps
0015H	MODE	读/写	数据格式	0表示无校验, 1 停止位 "n,8,1" (缺省) 1表示无校验, 2 停止位, 即 "n,8,2" 2表示偶校验, 即 "e,8,1" 3表示奇校验, 即 "o,8,1"
寄存器0016H~001FH保留				

表 3: 电压寄存器通讯数据表 (功能码 03H 读):

寄存器地址	参数符号	寄存器状态	数据说明	参数类型及计算
0020H	V	只读	电压	电压范围0~12000,无符号整型, 实际电压值= DATA*电压量程/10000

8. 通讯举例

功能码 03H: 读保持寄存器, 读测量数据

说明	读取的是 16 位数据, 高位在前, 低位在后
数据定义	见功能码与数据对照表 1、表 2、表 3

例 1: 读电流测量数据:

命令: 01 03 0020 0001 85C0 8字节; 响应: 01 03 02 2710 A278 7字节
 ADDR 功能 开始地址 寄存器个数 CRC校验; ADDR 功能 字节计数 V CRC校验

功能码 06H 预置单寄存器, 设置通讯地址、波特率、数据格式、响应时间

例 2 预置产品通讯地址 (将1号地址设置为2号)

命令: 01 06 0013 0002 F9CE 8字节; 响应: 01 06 0013 0002 F9CE 8字节
 ADDR 功能 开始地址 预置数据 CRC校验 ADDR 功能 开始地址 预置数据 CRC校验

例 3 预置产品通讯波特率 (将波特率改为19200bps)

命令: 01 06 0014 0005 09CD 8字节; 响应: 01 06 0014 0005 09CD 8字节
 ADDR 功能 开始地址 预置数据 CRC校验; ADDR 功能 开始地址 预置数据 CRC校验

例 4 预置产品通讯格式 (将通讯格式改为偶检验, "e,8,1")

命令: 01 06 0015 0002 19CF 8字节; 响应: 01 06 0015 0002 19CF 8字节
 ADDR 功能 开始地址 预置数据 CRC校验; ADDR 功能 开始地址 预置数据 CRC校验

功能码 10H 预置多个寄存器，设置通讯地址、波特率、数据格式、响应时间

例 5、预置产品地址和波特率（将地址改为2，波特率改为19200）

命令： 01 10 0013 0002 04 0002 0005 D375 13字节； 响应： 01 10 0013 0001 B00D 8字节
ADDR 功能 开始地址 寄存器个数 字节计数 预置数据 CRC校验 ADDR 功能 开始地址 寄存器个数 CRC校验

9.产品使用注意事项

- 注意产品辅助电源信息与电源接线方法，保证接线正确，否则损坏产品。
- 产品在强磁干扰环境中使用时，应注意输入、输出线屏蔽，输入、输出信号线尽可能短。
- 接线时，只能接产品的有效端子，其它端子可能与产品内部电路连接，不可另图它用，产品集中安装时，安装间隔不应小于5mm。
- 产品具有一定的防雷能力，但产品输入、输出线馈线暴露于室外恶劣所候环境中，应需加强有效防雷措施。
- 产品请勿拆卸或改装，否则本公司不对产品提供“三包”（包换、包退、包修）服务。
- 产品外壳采用阻燃材料，外壳的极限耐受温度为+85℃，请勿在热源附近使用或保存，否则影响产品电性能。