

尚量传感器

品质至尚  
万物智量



2021版 产品手册  
product Manual

深圳市尚量传感器有限公司

☎ 0755 - 2322 1644

✉ sl@slsensor.com

🌐 <https://www.slsensor.com>

📍 深圳市宝安区兴业路广兴源互联网创意园A栋220 (市场部)  
深圳市宝安区石岩街道罗租工业大道14号兴合众科技绿谷 (工厂)



企业网站

2021版



电流隔离变送器 / 电压隔离变送器  
功率隔离变送器 / 信号隔离变送器  
电阻隔离变送器 / 频率隔离变送器  
温度隔离变送器 / **品质至上 万无一失**



目录

变  
送  
器  
解  
决  
专  
家

01\_06

公司简介  
产品外规  
命名规则  
型号索引

电  
流  
隔  
离  
变  
送  
器

07\_42

交流电流隔离变送器  
交流电流智能隔离变送器  
直流电流隔离变送器  
直流电流智能隔离变送器

电  
压  
隔  
离  
变  
送  
器

43\_64

交流电压隔离变送器  
交流电压智能隔离变送器  
直流电压隔离变送器  
直流电压智能隔离变送器

功  
率  
隔  
离  
变  
送  
器

65\_96

有功功率隔离变送器  
无功功率隔离变送器  
功率因素隔离变送器  
交流功率智能隔离变送器  
直流功率隔离变送器  
直流功率智能隔离变送器

其  
他  
专  
业  
变  
送  
器

97\_112

电阻隔离变送器  
温度隔离变送器  
频率隔离变送器  
信号隔离变送器



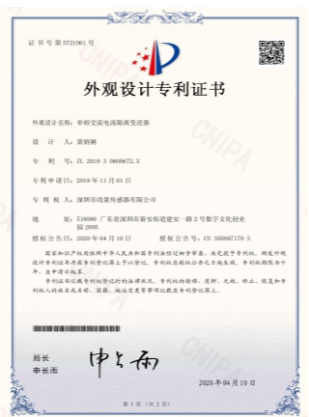
# 公司简介

企业精神：尚行远 量未来  
质量方针：品质至尚 万物智量  
企业使命：传递温暖 感知万物  
服务理念：想客户所想 急客户所急  
企业愿景：打造中国仪器仪表知名品牌

深圳市尚量传感器有限公司（简称“尚量传感器”）是一家集自主研发、生产、销售于一体的科技创新型企业。公司产品广泛应用于轨道交通、通信、电力、工业自动化、机电、煤机、电镀、楼宇自控、水利、新能源、冶金、石油化工等行业。

公司创始团队在工业自动化行业积累了15年以上经验，公司自创建以来，一直秉承“尚行远，量未来”的企业精神，建设团队，打造平台；始终坚持“品质至尚，万物智量”的质量方针，狠抓质量，强化创新；牢固树立“想客户所想，急客户所急”的服务理念，精心维护客户，提升服务品质。公司已取得了ISO9000质量体系认证、CE认证，获得多项国家专利。通过多年的努力，公司凭借过硬的产品质量和专业的服务，得到市场的持续认可，获得客户一致好评点赞。

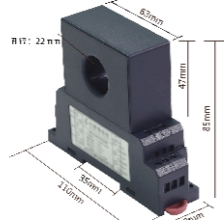
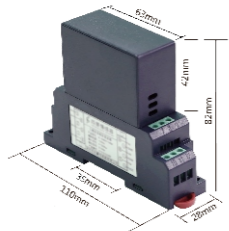
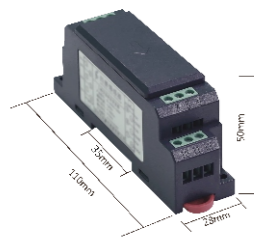
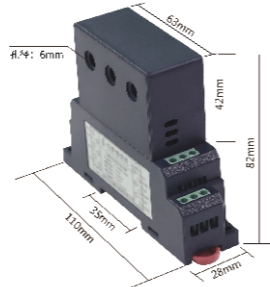
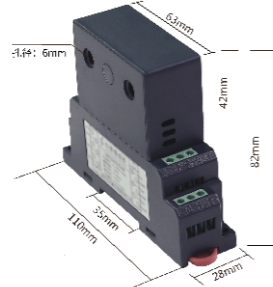
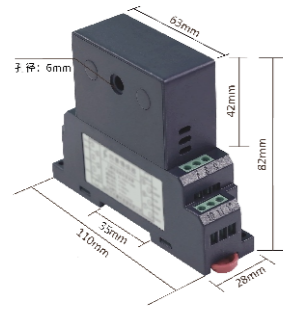
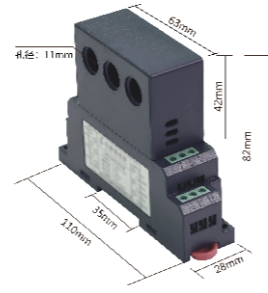
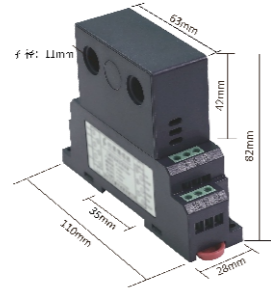
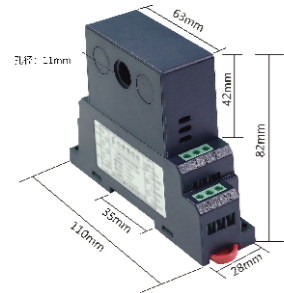
尚量传感器任重道远，我们将精益求精，精雕细琢，笃行致远，砥砺前行，为打造“中国仪器仪表知名品牌”的愿景和实现“传递温暖，感知万物”的使命而不懈努力。





产品外观 Product shape

命名规则 Naming rules



- 1 — 2    3    4    5    6 — 7    8    9    10 — 11

公司品牌	1	SL
产品类型	2	A-交流; B-双向输入; D-直流; H-交直流; M-脉动; T-特殊
输入类别	3	F-频率; P-有功功率; Q-无功功率; X-功率因素; R-电阻; T-温度; I-电流; V-电压; G-组合
产品特征	4	0-无特征; 1-真有效值; 2-两线制3-跟踪输出; 4-绝对值; 6-输出过零; 7-输入方波; 8-正弦波; 9-隔离器
输入路数	5	1-单相/单路; 2-三相三线两表法/两路; 3-三相三线三表法/三相/三路; 4-三相四线/四路
隔离方式	6	0-不隔离; 2-两隔离; 3-三隔离
输出方式	7	A-2.5V±2.5V; B-3V±2V; C-0-5V; D-0±5V; E-1-5V; F-5KHz; G-10KHz; H-0-10V I-0-20mA; K-4-20mA; L-12mA±8mA; M-10mA±10mA; O-OC门; Q-RS422 R-RS485; S-RS232; K-开关量; J-继电器 ..... T-用户定制(特殊)
辅助电源	8	0-无源; 1-5V; 2-12V; 3-15V; 4-24V; 5-±12V; 6-11V-28V; 7-48V; 9-85-220Vac
产品精度	9	2-0.2级; 5-0.5级; 1-1.0级
产品外形	10	N-N型; M-M型; V-V型; B-B型; F-F型; P-P型
扩展代码	11	扩展代码或备注代码, 一般不填写。

F型	F型	F型
B型	B型	B型
N型	M型	P型
	V型	

模拟型

型号	输入	输出	电源	页码
SL-AI81□-□□5N	AC 0.1A-10A	0-5V,0-10V,0-20mA,4-20mA	+12V,+15V,+24V,220V	12
SL-AI82□-□□5M	AC 0.1A-10A	0-5V,0-10V,0-20mA,4-20mA	+12V,+15V,+24V,220V	12
SL-AI83□-□□5M	AC 0.1A-10A	0-5V,0-10V,0-20mA,4-20mA	+12V,+15V,+24V,220V	13
SL-AI81□-□□5B	AC 0.5A-30A	0-5V,0-10V,0-20mA,4-20mA	+12V,+15V,+24V,220V	13
SL-AI82□-□□5B	AC 0.5A-30A	0-5V,0-10V,0-20mA,4-20mA	+12V,+15V,+24V,220V	14
SL-AI83□-□□5B	AC 0.5A-30A	0-5V,0-10V,0-20mA,4-20mA	+12V,+15V,+24V,220V	14
SL-AI81□-□□5F	AC 5A-150A	0-5V,0-10V,0-20mA,4-20mA	+12V,+15V,+24V,220V	15
SL-AI82□-□□5F	AC 5A-150A	0-5V,0-10V,0-20mA,4-20mA	+12V,+15V,+24V,220V	15
SL-AI83□-□□5F	AC 5A-150A	0-5V,0-10V,0-20mA,4-20mA	+12V,+15V,+24V,220V	16
SL-AI81□-□□5P	AC 30A-600A	0-5V,0-10V,0-20mA,4-20mA	+12V,+15V,+24V,220V	16
SL-AI11□-□□5N	AC 0.1A-10A	真有效值,0-5V,0-10V,0-20mA,4-20mA	+12V,+15V,+24V,220V	17
SL-AI11□-□□5B	AC 0.5A-30A	真有效值,0-5V,0-10V,0-20mA,4-20mA	+12V,+15V,+24V,220V	17
SL-AI11□-□□5F	AC 5A-150A	真有效值,0-5V,0-10V,0-20mA,4-20mA	+12V,+15V,+24V,220V	18
SL-AI11□-□□5P	AC 30A-600A	真有效值,0-5V,0-10V,0-20mA,4-20mA	+12V,+15V,+24V,220V	18
SL-AI31□-A□5N	AC 0.1A-10A	0-5Vac,跟随输出	+12V,+15V,+24V,220V	19
SL-AI32□-A□5M	AC 0.5A-10A	0-5Vac,跟随输出	+12V,+15V,+24V,220V	19
SL-AI33□-A□5M	AC 0.5A-10A	0-5Vac,跟随输出	+12V,+15V,+24V,220V	20
SL-AI31□-A□5B	AC 0.5A-30A	0-5Vac,跟随输出	+12V,+15V,+24V,220V	20
SL-AI32□-A□5B	AC 0.5A-30A	0-5Vac,跟随输出	+12V,+15V,+24V,220V	21
SL-AI33□-A□5B	AC 0.5A-30A	0-5Vac,跟随输出	+12V,+15V,+24V,220V	21
SL-AI31□-A□5F	AC 5A-150A	0-5Vac,跟随输出	+12V,+15V,+24V,220V	22
SL-AI32□-A□5F	AC 5A-150A	0-5Vac,跟随输出	+12V,+15V,+24V,220V	22
SL-AI33□-A□5F	AC 5A-150A	0-5Vac,跟随输出	+12V,+15V,+24V,220V	23
SL-AI31□-A□5P	AC 30A-600A	0-5Vac,跟随输出	+12V,+15V,+24V,220V	23
SL-AI81□-J□5B	AC 0.5A-30A	开关量	+12V,+15V,+24V,220V	24
SL-AI82□-J□5B	AC 0.5A-30A	开关量	+12V,+15V,+24V,220V	24
SL-AI83□-J□5B	AC 0.5A-30A	开关量	+12V,+15V,+24V,220V	25
SL-AI81□-J□5F	AC 5A-150A	开关量	+12V,+15V,+24V,220V	25
SL-AI82□-J□5F	AC 5A-150A	开关量	+12V,+15V,+24V,220V	26
SL-AI83□-J□5F	AC 5A-150A	开关量	+12V,+15V,+24V,220V	26
SL-AI81□-J□5P	AC 30A-600A	开关量	+12V,+15V,+24V,220V	27
SL-AI212-K45N	AC 0.1A-10A	4-20mA,两线制	+24V	28
SL-AI212-K45B	AC 0.5A-30A	4-20mA,两线制	+24V	28
SL-AI212-K45F	AC 5A-150A	4-20mA,两线制	+24V	29
SL-AI212-K45P	AC 30A-150A	4-20mA,两线制	+24V	29

数字型

型号	输入	输出	电源	页码
SL-AI81□-□□2N	AC 0.1A-10A	RS-485,RS-232	+12V,+15V,+24V,220V	30
SL-AI81□-□□2B	AC 0.5A-30A	RS-485,RS-232	+12V,+15V,+24V,220V	30
SL-AI82□-□□2B	AC 0.5A-30A	RS-485,RS-232	+12V,+15V,+24V,220V	31
SL-AI83□-□□2B	AC 0.5A-30A	RS-485,RS-232	+12V,+15V,+24V,220V	31
SL-AI81□-□□2F	AC 5A-150A	RS-485,RS-232	+12V,+15V,+24V,220V	32
SL-AI82□-□□2F	AC 5A-150A	RS-485,RS-232	+12V,+15V,+24V,220V	32
SL-AI83□-□□2F	AC 5A-150A	RS-485,RS-232	+12V,+15V,+24V,220V	33
SL-AI81□-□□2P	AC 30A-600A	RS-485,RS-232	+12V,+15V,+24V,220V	33
SL-AI83□-□□2V	AC 0.1A-10A	RS-485,RS-232	+12V,+15V,+24V,220V	34
SL-AI86□-□□2V	AC 0.1A-10A	RS-485,RS-232	+12V,+15V,+24V,220V	34

模拟型

型号	输入	输出	电源	页码
SL-DI01□-□□2M	DC 1mA-10A	0-5V,0-10V,0-20mA,4-20mA	+12V,+15V,+24V,220V	35
SL-DI01□-□□5B	DC 10mA-5000mA	0-5V,0-10V,0-20mA,4-20mA	+12V,+15V,+24V,220V	35
SL-DI01□-□□1P	DC 5A-600A	0-5V,0-10V,0-20mA,4-20mA	+12V,+15V,+24V,220V	36
SL-BI01□-□□5M	DC ±1mA-±10A	0±5V,2.5V±2.5V,12±8mA 10mA±10mA	+12V,+15V,+24V,220V	37
SL-BI01□-□□1P	DC ±5A-±600A	0±5V,2.5V±2.5V,12±8mA 10mA±10mA	+12V,+15V,+24V,220V	37
SL-MI01□-□□2M	DC 1mA-10A	0-5V,0-10V,0-20mA,4-20mA	+12V,+15V,+24V,220V	38
SL-MI01□-□□1P	DC 5A-600A	0-5V,0-10V,0-20mA,4-20mA	+12V,+15V,+24V,220V	38
SL-HI01□-□□5M	AC/DC 50mA-10A	0-5Vac/dc	+12V,+15V,+24V,220V	39
SL-HI01□-□□1P	AC/DC 5A-600A	0-5Vac/dc	+12V,+15V,+24V,220V	40

数字型

型号	输入	输出	电源	页码
SL-DI01□-□□2N	DC 1mA-10A	RS-485,RS-232	+12V,+15V,+24V,220V	41
SL-DI01□-□□1P	DC 30A-600A	RS-485,RS-232	+12V,+15V,+24V,220V	41
SL-DI01□-□□5B	DC 50mA-5000mA	RS-485,RS-232	+12V,+15V,+24V,220V	42
SL-HI01□-□□1P	AC/DC 5A-600A	RS-485,RS-232	+12V,+15V,+24V,220V	42



模拟型

型号	输入	输出	电源	页码
SL-AV81□-□□5N	AC 10V-1000V	0-5V,0-10V,0-20mA,4-20mA	+12V,+15V,+24V,220V	44
SL-AV81□-□□5M	AC 1000V-1500V	0-5V,0-10V,0-20mA,4-20mA	+12V,+15V,+24V,220V	44
SL-AV83□-□□5M	AC 10V-800V	0-5V,0-10V,0-20mA,4-20mA	+12V,+15V,+24V,220V	45
SL-AV84□-□□5M	AC 10V-800V	0-5V,0-10V,0-20mA,4-20mA	+12V,+15V,+24V,220V	45
SL-AV81□-□□5V	AC 1500V-5000V	0-5V,0-10V,0-20mA,4-20mA	+12V,+15V,+24V,220V	46
SL-AV11□-□□5N	AC 1V-1000V	真有效值,0-5V,0-10V,0-20mA,4-20mA	+12V,+15V,+24V,220V	47
SL-AV81□-O□5M	AC 10V-1000V	OC门	+12V,+15V,+24V,220V	47
SL-AV81□-J□5M	AC 10V-1500V	开关量	+12V,+15V,+24V,220V	48
SL-AV83□-J□5M	AC 10V-800V	开关量	+12V,+15V,+24V,220V	49
SL-AV84□-J□5M	AC 10V-800V	开关量	+12V,+15V,+24V,220V	49
SL-AV212-H45N	AC 10V-800V	4-20mA,两线制	+12V,+15V,+24V,220V	50

数字型

型号	输入	输出	电源	页码
SL-AV81□-□□2N	AC 1V-1000V	RS-485,RS-232	+12V,+15V,+24V,220V	51
SL-AV82□-□□2M	AC 1V-800V	RS-485,RS-232	+12V,+15V,+24V,220V	51
SL-AV83□-□□2M	AC 1V-800V	RS-485,RS-232	+12V,+15V,+24V,220V	52
SL-AV84□-□□2M	AC 1V-800V	RS-485,RS-232	+12V,+15V,+24V,220V	52
SL-AV81□-□□5V	AC 1V-5000V	RS-485,RS-232	+12V,+15V,+24V,220V	53

模拟型

型号	输入	输出	电源	页码
SL-DV01□-□□2M	DC 50mV-1000V	0-5V,0-10V,0-20mA,4-20mA	+12V,+15V,+24V,220V	55
SL-DV01□-□□2M	DC 1000V-3000V	0-5V,0-10V,0-20mA,4-20mA	+12V,+15V,+24V,220V	55
SL-DV01□-□□2V	DC 3000V-5000V	0-5V,0-10V,0-20mA,4-20mA	+12V,+15V,+24V,220V	56
SL-HV01□-□□5M	AC/DC 50mV-1000V	0-5V,0-10V,0-20mA,4-20mA	+12V,+15V,+24V,220V	57
SL-HV01□-□□5M	AC/DC 1000V-3000V	0-5V,0-10V,0-20mA,4-20mA	+12V,+15V,+24V,220V	57
SL-MV01□-□□2M	DC 50mV-1000V	0-5V,0-10V,0-20mA,4-20mA	+12V,+15V,+24V,220V	59
SL-MV01□-□□2M	DC 1000V-3000V	0-5V,0-10V,0-20mA,4-20mA	+12V,+15V,+24V,220V	59
SL-BV01□-□□5M	DC ±50mV-±1000V	±5V、2.5V±2.5V、12mA±8mA、10mA±10mA	+12V,+15V,+24V,220V	60
SL-BV01□-□□5M	DC ±1000V-±3000V	±5V、2.5V±2.5V、12mA±8mA、10mA±10mA	+12V,+15V,+24V,220V	60
SL-DV01□-J□5M	DC 50mV-1000V	开关量	+12V,+15V,+24V,220V	61
SL-DV01□-O□5M	DC 50mV-1000V	OC门	+12V,+15V,+24V,220V	62

数字型

型号	输入	输出	电源	页码
SL-DV01□-□□2N	DC 50mV-1000V	RS-485,RS-232	+12V,+15V,+24V,220V	63

模拟型 (有功功率变送器)

型号	输入	输出	电源	页码
SL-AP81□-□□5B	AC 20V-750V;AC 0.5A-30A	0-5V,0-10V,0-20mA,4-20mA,2.5V±2.5V 3V±2V,12mA±8mA,10mA±10mA	+12V,+15V,+24V,220V	66
SL-AP82□-□□5B	AC 20V-750V;AC 0.5A-30A	0-5V,0-10V,0-20mA,4-20mA,2.5V±2.5V 3V±2V,12mA±8mA,10mA±10mA	+12V,+15V,+24V,220V	66
SL-AP83□-□□5B	AC 20V-750V;AC 0.5A-30A	0-5V,0-10V,0-20mA,4-20mA,2.5V±2.5V 3V±2V,12mA±8mA,10mA±10mA	+12V,+15V,+24V,220V	67
SL-AP84□-□□5B	AC 20V-750V;AC 0.5A-30A	0-5V,0-10V,0-20mA,4-20mA,2.5V±2.5V 3V±2V,12mA±8mA,10mA±10mA	+12V,+15V,+24V,220V	67
SL-AP81□-□□5F	AC 20V-750V;AC 5A-150A	0-5V,0-10V,0-20mA,4-20mA,2.5V±2.5V 3V±2V,12mA±8mA,10mA±10mA	+12V,+15V,+24V,220V	68
SL-AP82□-□□5F	AC 20V-750V;AC 5A-150A	0-5V,0-10V,0-20mA,4-20mA,2.5V±2.5V 3V±2V,12mA±8mA,10mA±10mA	+12V,+15V,+24V,220V	68
SL-AP83□-□□5F	AC 20V-750V;AC 5A-150A	0-5V,0-10V,0-20mA,4-20mA,2.5V±2.5V 3V±2V,12mA±8mA,10mA±10mA	+12V,+15V,+24V,220V	69
SL-AP84□-□□5F	AC 20V-750V;AC 5A-150A	0-5V,0-10V,0-20mA,4-20mA,2.5V±2.5V 3V±2V,12mA±8mA,10mA±10mA	+12V,+15V,+24V,220V	69
SL-AP81□-□□5V	AC 20V-5000V;AC 0.1A-5A	0-5V,0-10V,0-20mA,4-20mA,2.5V±2.5V 3V±2V,12mA±8mA,10mA±10mA	+12V,+15V,+24V,220V	70
SL-AP82□-□□5V	AC 20V-5000V;AC 0.1A-5A	0-5V,0-10V,0-20mA,4-20mA,2.5V±2.5V 3V±2V,12mA±8mA,10mA±10mA	+12V,+15V,+24V,220V	70
SL-AP83□-□□5V	AC 20V-5000V;AC 0.1A-5A	0-5V,0-10V,0-20mA,4-20mA,2.5V±2.5V 3V±2V,12mA±8mA,10mA±10mA	+12V,+15V,+24V,220V	71
SL-AP84□-□□5V	AC 20V-5000V;AC 0.1A-5A	0-5V,0-10V,0-20mA,4-20mA,2.5V±2.5V 3V±2V,12mA±8mA,10mA±10mA	+12V,+15V,+24V,220V	71
SL-AP81□-□□5P	AC 20V-750V;AC 30A-600A	0-5V,0-10V,0-20mA,4-20mA,2.5V±2.5V 3V±2V,12mA±8mA,10mA±10mA	+12V,+15V,+24V,220V	72

模拟型 (无功功率变送器)

型号	输入	输出	电源	页码
SL-AQ81□-□□5B	AC 20V-750V;AC 0.5A-30A	0-5V,0-10V,0-20mA,4-20mA,2.5V±2.5V 3V±2V,12mA±8mA,10mA±10mA	+12V,+15V,+24V,220V	73
SL-AQ82□-□□5B	AC 20V-750V;AC 0.5A-30A	0-5V,0-10V,0-20mA,4-20mA,2.5V±2.5V 3V±2V,12mA±8mA,10mA±10mA	+12V,+15V,+24V,220V	73
SL-AQ83□-□□5B	AC 20V-750V;AC 0.5A-30A	0-5V,0-10V,0-20mA,4-20mA,2.5V±2.5V 3V±2V,12mA±8mA,10mA±10mA	+12V,+15V,+24V,220V	74
SL-AQ84□-□□5B	AC 20V-750V;AC 0.5A-30A	0-5V,0-10V,0-20mA,4-20mA,2.5V±2.5V 3V±2V,12mA±8mA,10mA±10mA	+12V,+15V,+24V,220V	74
SL-AQ81□-□□5F	AC 20V-750V;AC 5A-150A	0-5V,0-10V,0-20mA,4-20mA,2.5V±2.5V 3V±2V,12mA±8mA,10mA±10mA	+12V,+15V,+24V,220V	75
SL-AQ82□-□□5F	AC 20V-750V;AC 5A-150A	0-5V,0-10V,0-20mA,4-20mA,2.5V±2.5V 3V±2V,12mA±8mA,10mA±10mA	+12V,+15V,+24V,220V	75
SL-AQ83□-□□5F	AC 20V-750V;AC 5A-150A	0-5V,0-10V,0-20mA,4-20mA,2.5V±2.5V 3V±2V,12mA±8mA,10mA±10mA	+12V,+15V,+24V,220V	76
SL-AQ84□-□□5F	AC 20V-750V;AC 5A-150A	0-5V,0-10V,0-20mA,4-20mA,2.5V±2.5V 3V±2V,12mA±8mA,10mA±10mA	+12V,+15V,+24V,220V	76
SL-AQ81□-□□5V	AC 20V-5000V;AC 0.1A-5A	0-5V,0-10V,0-20mA,4-20mA,2.5V±2.5V 3V±2V,12mA±8mA,10mA±10mA	+12V,+15V,+24V,220V	77
SL-AQ82□-□□5V	AC 20V-750V;AC 0.1A-5A	0-5V,0-10V,0-20mA,4-20mA,2.5V±2.5V 3V±2V,12mA±8mA,10mA±10mA	+12V,+15V,+24V,220V	77
SL-AQ83□-□□5V	AC 20V-750V;AC 0.1A-5A	0-5V,0-10V,0-20mA,4-20mA,2.5V±2.5V 3V±2V,12mA±8mA,10mA±10mA	+12V,+15V,+24V,220V	78
SL-AQ84□-□□5V	AC 20V-750V;AC 0.1A-5A	0-5V,0-10V,0-20mA,4-20mA,2.5V±2.5V 3V±2V,12mA±8mA,10mA±10mA	+12V,+15V,+24V,220V	78
SL-AQ81□-□□5P	AC 20V-750V;AC 30A-600A	0-5V,0-10V,0-20mA,4-20mA,2.5V±2.5V 3V±2V,12mA±8mA,10mA±10mA	+12V,+15V,+24V,220V	79

模拟型 (功率因素变送器)

型号	输入	输出	电源	页码
SL-AX81□-□□5B	AC 20V-750V;AC 0.5A-30A 功率因数: 0-1.0;0.05C-1.0-0.05L	0-5V,0-10V,0-20mA,4-20mA,2.5V±2.5V 3V±2V,12mA±8mA,10mA±10mA	+12V,+15V,+24V,220V	80
SL-AX82□-□□5B	AC 20V-750V;AC 0.5A-30A 功率因数: 0-1.0;0.05C-1.0-0.05L	0-5V,0-10V,0-20mA,4-20mA,2.5V±2.5V 3V±2V,12mA±8mA,10mA±10mA	+12V,+15V,+24V,220V	80
SL-AX83□-□□5B	AC 20V-750V;AC 0.5A-30A 功率因数: 0-1.0;0.05C-1.0-0.05L	0-5V,0-10V,0-20mA,4-20mA,2.5V±2.5V 3V±2V,12mA±8mA,10mA±10mA	+12V,+15V,+24V,220V	81
SL-AX84□-□□5B	AC 20V-750V;AC 0.5A-30A 功率因数: 0-1.0;0.05C-1.0-0.05L	0-5V,0-10V,0-20mA,4-20mA,2.5V±2.5V 3V±2V,12mA±8mA,10mA±10mA	+12V,+15V,+24V,220V	81
SL-AX81□-□□5F	AC 20V-750V;AC 5A-150A 功率因数: 0-1.0;0.05C-1.0-0.05L	0-5V,0-10V,0-20mA,4-20mA,2.5V±2.5V 3V±2V,12mA±8mA,10mA±10mA	+12V,+15V,+24V,220V	82
SL-AX82□-□□5F	AC 20V-750V;AC 5A-150A 功率因数: 0-1.0;0.05C-1.0-0.05L	0-5V,0-10V,0-20mA,4-20mA,2.5V±2.5V 3V±2V,12mA±8mA,10mA±10mA	+12V,+15V,+24V,220V	82
SL-AX83□-□□5F	AC 20V-750V;AC 5A-150A 功率因数: 0-1.0;0.05C-1.0-0.05L	0-5V,0-10V,0-20mA,4-20mA,2.5V±2.5V 3V±2V,12mA±8mA,10mA±10mA	+12V,+15V,+24V,220V	83
SL-AX84□-□□5F	AC 20V-750V;AC 5A-150A 功率因数: 0-1.0;0.05C-1.0-0.05L	0-5V,0-10V,0-20mA,4-20mA,2.5V±2.5V 3V±2V,12mA±8mA,10mA±10mA	+12V,+15V,+24V,220V	83
SL-AX81□-□□5P	AC 20V-750V;AC 30A-600A 功率因数: 0-1.0;0.05C-1.0-0.05L	0-5V,0-10V,0-20mA,4-20mA,2.5V±2.5V 3V±2V,12mA±8mA,10mA±10mA	+12V,+15V,+24V,220V	84
SL-AX81□-□□5V	AC 20V-5000V;AC 0.1A-5A 功率因数: 0-1.0;0.05C-1.0-0.05L	0-5V,0-10V,0-20mA,4-20mA,2.5V±2.5V 3V±2V,12mA±8mA,10mA±10mA	+12V,+15V,+24V,220V	85
SL-AX82□-□□5V	AC 20V-750V;AC 0.1A-5A 功率因数: 0-1.0;0.05C-1.0-0.05L	0-5V,0-10V,0-20mA,4-20mA,2.5V±2.5V 3V±2V,12mA±8mA,10mA±10mA	+12V,+15V,+24V,220V	85
SL-AX83□-□□5V	AC 20V-750V;AC 0.1A-5A 功率因数: 0-1.0;0.05C-1.0-0.05L	0-5V,0-10V,0-20mA,4-20mA,2.5V±2.5V 3V±2V,12mA±8mA,10mA±10mA	+12V,+15V,+24V,220V	86
SL-AX84□-□□5V	AC 20V-750V;AC 0.1A-5A 功率因数: 0-1.0;0.05C-1.0-0.05L	0-5V,0-10V,0-20mA,4-20mA,2.5V±2.5V 3V±2V,12mA±8mA,10mA±10mA	+12V,+15V,+24V,220V	86

数字型

型号	输入	输出	电源	页码
SL-AG81□-□□5B	AC 20V-750V;AC 0.5A-30A	RS-485,RS-232	+12V,+15V,+24V,220V	87
SL-AG82□-□□5B	AC 20V-750V;AC 0.5A-30A	RS-485,RS-232	+12V,+15V,+24V,220V	87
SL-AG83□-□□5B	AC 20V-750V;AC 0.5A-30A	RS-485,RS-232	+12V,+15V,+24V,220V	88
SL-AG84□-□□5B	AC 20V-750V;AC 0.5A-30A	RS-485,RS-232	+12V,+15V,+24V,220V	88
SL-AG81□-□□5F	AC 20V-750V;AC 5A-150A	RS-485,RS-232	+12V,+15V,+24V,220V	89
SL-AG82□-□□5F	AC 20V-750V;AC 5A-150A	RS-485,RS-232	+12V,+15V,+24V,220V	89
SL-AG83□-□□5F	AC 20V-750V;AC 5A-150A	RS-485,RS-232	+12V,+15V,+24V,220V	90
SL-AG84□-□□5F	AC 20V-750V;AC 5A-150A	RS-485,RS232	+12V,+15V,+24V,220V	90
SL-AG81□-□□5V	AC 20V-5000V;AC 0.1A-5A	RS-485,RS-232	+12V,+15V,+24V,220V	91
SL-AG82□-□□5V	AC 20V-750V;AC 0.1A-5A	RS-485,RS-232	+12V,+15V,+24V,220V	91
SL-AG83□-□□5V	AC 20V-750V;AC 0.1A-5A	RS-485,RS-232	+12V,+15V,+24V,220V	92
SL-AG84□-□□5V	AC 20V-750V;AC 0.1A-5A	RS-485,RS232	+12V,+15V,+24V,220V	92
SL-AG81□-□□5P	AC 20V-750V;AC 30A-600A	RS-485,RS232	+12V,+15V,+24V,220V	93

模拟型

型号	输入	输出	电源	页码
SL-DP01□-□□1P	DC 50mV-1000V; DC 5A-600A	0-5V,0-10V,0-20mA,4-20mA	+12V,+15V,+24V,220V	94
SL-DP01□-□□1B	DC 50mV-1000V; DC 50mA-5000mA	0-5V,0-10V,0-20mA,4-20mA	+12V,+15V,+24V,220V	94

数字型

型号	输入	输出	电源	页码
SL-DP01□-□□1B	DC 50mV-1000V; DC 50mA-5000mA	RS-485,RS232	+12V,+15V,+24V,220V	95
SL-DP01□-□□1P	DC 50mV-1000V; DC 5A-600A	RS-485,RS232	+12V,+15V,+24V,220V	96

模拟型

型号	输入	输出	电源	页码
SL-G11□-□□2M	0-5V,0-10V,0-20mA,4-20mA	0-5V,0-10V,0-20mA,4-20mA	+12V,+15V,+24V,220V	98

模拟型

型号	输入	输出	电源	页码
SL-R□-□□5N	50Ω-10MΩ	0-5V,0-10V,0-20mA,4-20mA	+12V,+15V,+24V,220V	100

数字型

型号	输入	输出	电源	页码
SL-R□-□□5N	50Ω-10MΩ	RS-485,RS232	+12V,+15V,+24V,220V	101

模拟型

型号	输入	输出	电源	页码
SL-T□-□□5N	-200°C-+1600°C	0-5V,0-10V,0-20mA,4-20mA	+12V,+15V,+24V,220V	104

数字型

型号	输入	输出	电源	页码
SL-T□-□□5N	-200°C-+1600°C	RS-485,RS232	+12V,+15V,+24V,220V	105

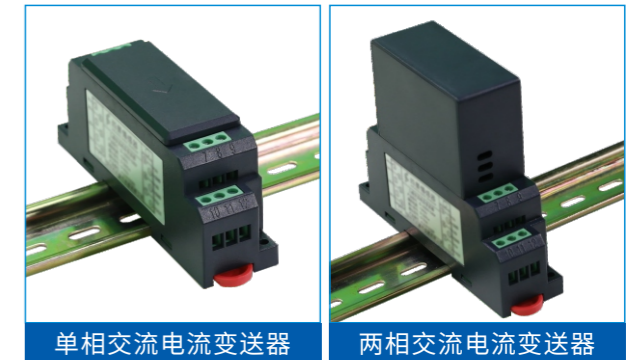
模拟型

型号	输入	输出	电源	页码
SL-AF81□-□□5N	10Hz-3KHz	0-5V,0-10V,0-20mA,4-20mA	+12V,+15V,+24V,220V	108
SL-AF81□-□□5B	10Hz-3KHz	0-5V,0-10V,0-20mA,4-20mA	+12V,+15V,+24V,220V	108
SL-AF81□-□□5F	10Hz-3KHz	0-5V,0-10V,0-20mA,4-20mA	+12V,+15V,+24V,220V	109
SL-AF81□-□□5P	10Hz-3KHz	0-5V,0-10V,0-20mA,4-20mA	+12V,+15V,+24V,220V	110

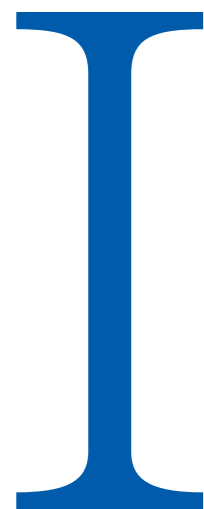
模拟型

型号	输入	输出	电源	页码
SL-AF81□-□□5N	10Hz-3KHz	RS-485,RS232	+12V,+15V,+24V,220V	111
SL-AF81□-□□5B	10Hz-3KHz	RS-485,RS232	+12V,+15V,+24V,220V	111
SL-AF81□-□□5F	10Hz-3KHz	RS-485,RS232	+12V,+15V,+24V,220V	112
SL-AF81□-□□5P	10Hz-3KHz	RS-485,RS232	+12V,+15V,+24V,220V	112





产品型号	SL-AI81□-□□5N	SL-AI82□-□□5M
<b>技术参数</b>		
精度等级	0.5级	0.5级
辅助电源	+12Vdc、+15Vdc、+24Vdc、220Vac (可选)	+12Vdc、+15Vdc、+24Vdc、220Vac (可选)
输入量程	AC 0.1A-10A (根据客户量程订制)	AC 0.1A-10A (根据客户量程订制)
输出信号	0-5V、0-10V、0-20mA、4-20mA (可选)	0-5V、0-10V、0-20mA、4-20mA (可选)
环境温度	-10°C~+60°C	-10°C~+60°C
输入路数	单相	两相
隔离方式	两隔离、三隔离	两隔离、三隔离
负载能力	电压输出 $\geq 2K\Omega$ ; 电流输出 $\leq 250\Omega$	电压输出 $\geq 2K\Omega$ ; 电流输出 $\leq 250\Omega$
静态功耗	$\leq 0.3W$	$\leq 0.5W$
额定功耗	$\leq 0.7W$	$\leq 1.0W$
产品外观	N型	M型
隔离耐压	DC 2500V	DC 2500V
响应时间	$\leq 300ms$	$\leq 300ms$
温漂系数	$\leq 300PPm/^{\circ}C$	$\leq 300PPm/^{\circ}C$
雷击浪涌	电源端2000V, 输出端500V	电源端2000V, 输出端500V
外壳材质	ABS阻燃	ABS阻燃
安装方式	35mm导轨安装或螺丝安装	35mm导轨安装或螺丝安装

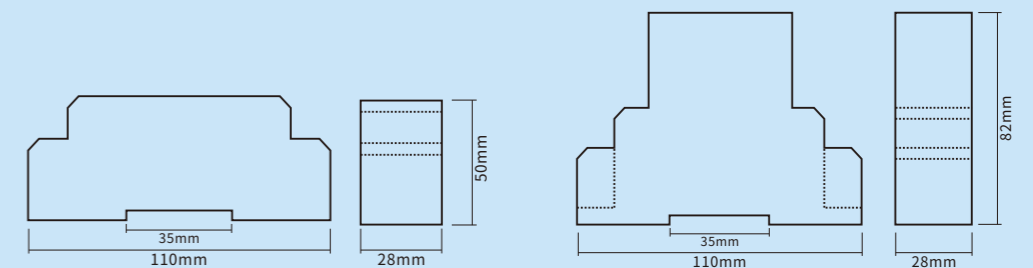


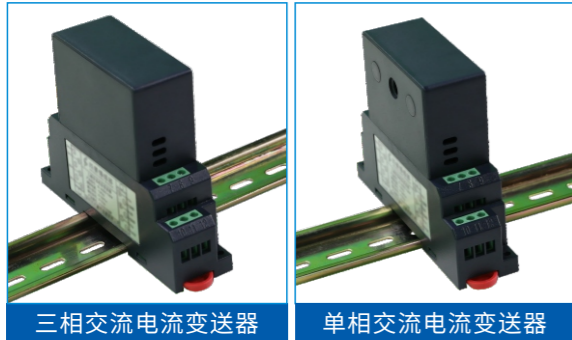
## 电流隔离变送器

### 产品接线



### 产品尺寸

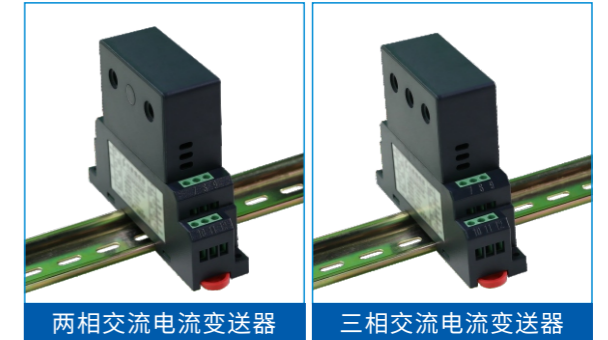




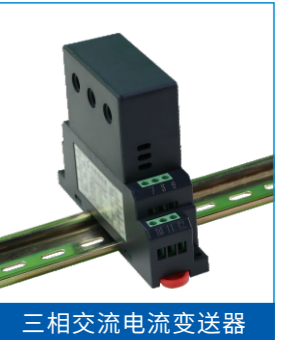
三相交流电流变送器



单相交流电流变送器



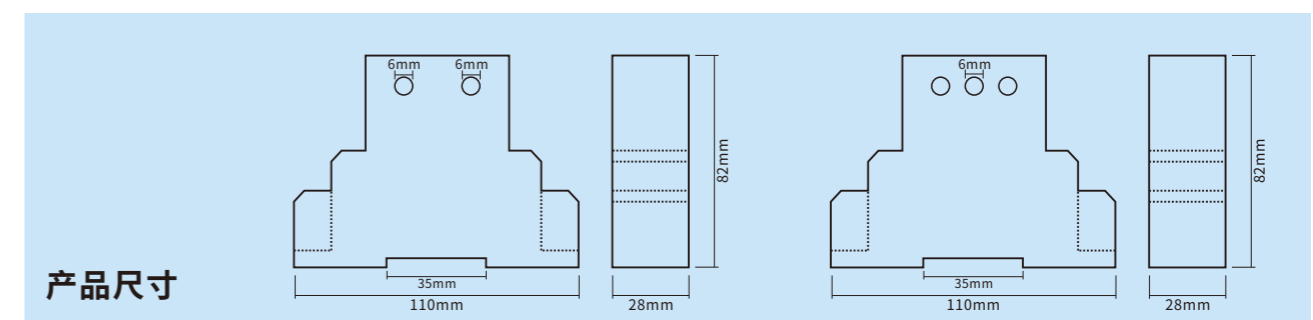
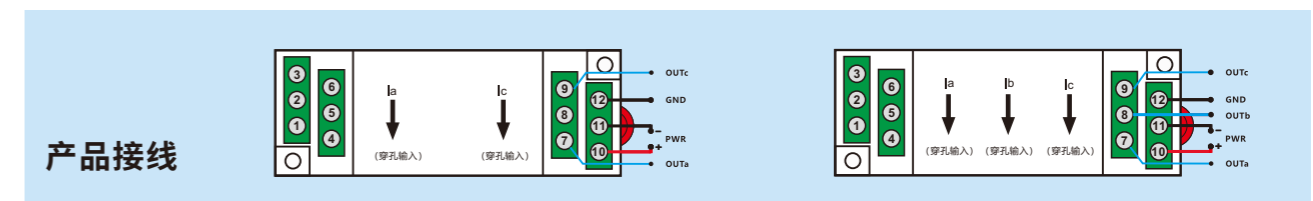
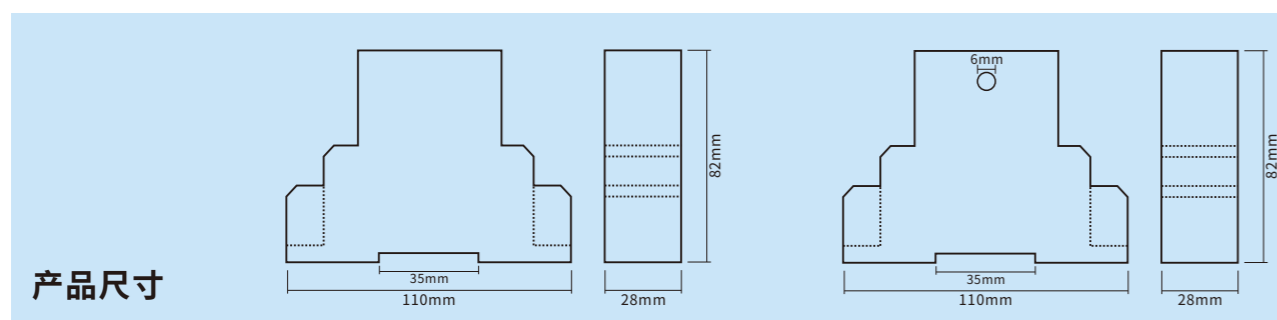
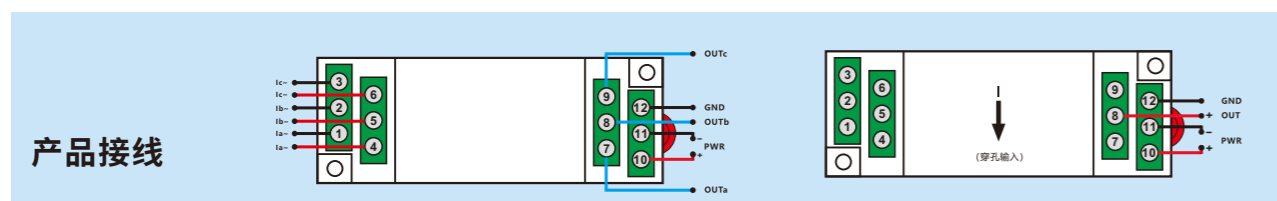
两相交流电流变送器



三相交流电流变送器

产品型号	SL-AI83□-□□5M	SL-AI81□-□□5B
<b>技术参数</b>		
精度等级	0.5级	0.5级
辅助电源	+12Vdc、+15Vdc、+24Vdc、220Vac (可选)	+12Vdc、+15Vdc、+24Vdc、220Vac (可选)
输入量程	AC 0.1A-10A (根据客户量程订制)	AC 0.5A-30A (根据客户量程订制)
输出信号	0-5V、0-10V、0-20mA、4-20mA (可选)	0-5V、0-10V、0-20mA、4-20mA (可选)
环境温度	-10°C~+60°C	-10°C~+60°C
输入路数	三相	单相
隔离方式	两隔离、三隔离	两隔离、三隔离
负载能力	电压输出≥2KΩ; 电流输出≤250Ω	电压输出≥2KΩ; 电流输出≤250Ω
静态功耗	≤0.5W	≤0.3W
额定功耗	≤1.0W	≤0.7W
产品外观	M型	B型
隔离耐压	DC 2500V	DC 2500V
响应时间	≤300ms	≤300ms
温漂系数	≤300PPm/°C	≤300PPm/°C
雷击浪涌	电源端2000V, 输出端500V	电源端2000V, 输出端500V
外壳材质	ABS阻燃	ABS阻燃
安装方式	35mm导轨安装或螺丝安装	35mm导轨安装或螺丝安装

产品型号	SL-AI82□-□□5B	SL-AI83□-□□5B
<b>技术参数</b>		
精度等级	0.5级	0.5级
辅助电源	+12Vdc、+15Vdc、+24Vdc、220Vac (可选)	+12Vdc、+15Vdc、+24Vdc、220Vac (可选)
输入量程	AC 0.5A-30A (根据客户量程订制)	AC 0.5A-30A (根据客户量程订制)
输出信号	0-5V、0-10V、0-20mA、4-20mA (可选)	0-5V、0-10V、0-20mA、4-20mA (可选)
环境温度	-10°C~+60°C	-10°C~+60°C
输入路数	两相	三相
隔离方式	两隔离、三隔离	两隔离、三隔离
负载能力	电压输出≥2KΩ; 电流输出≤250Ω	电压输出≥2KΩ; 电流输出≤250Ω
静态功耗	≤0.5W	≤0.5W
额定功耗	≤1.0W	≤1.0W
产品外观	B型	B型
隔离耐压	DC 2500V	DC 2500V
响应时间	≤300ms	≤300ms
温漂系数	≤300PPm/°C	≤300PPm/°C
雷击浪涌	电源端2000V, 输出端500V	电源端2000V, 输出端500V
外壳材质	ABS阻燃	ABS阻燃
安装方式	35mm导轨安装或螺丝安装	35mm导轨安装或螺丝安装



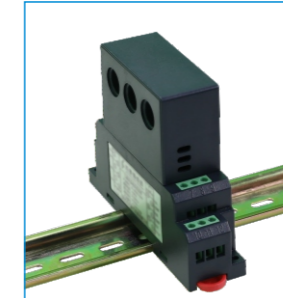




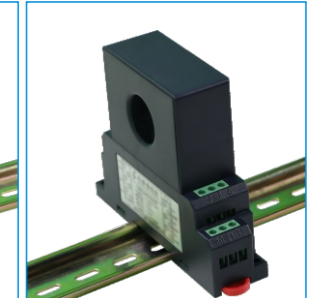
单相交流电流变送器



两相交流电流变送器



三相交流电流变送器

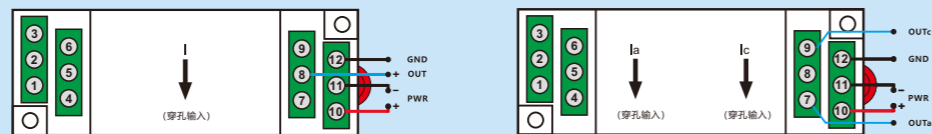


单相交流电流变送器

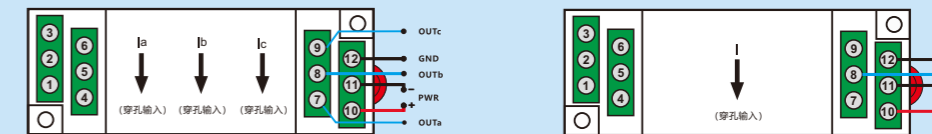
产品型号	SL-AI81□-□□5F	SL-AI82□-□□5F
技术参数		
精度等级	0.5级	0.5级
辅助电源	+12Vdc、+15Vdc、+24Vdc、220Vac (可选)	+12Vdc、+15Vdc、+24Vdc、220Vac (可选)
输入量程	AC5A-150A (根据客户量程订制)	AC 5A-150A (根据客户量程订制)
输出信号	0-5V、0-10V、0-20mA、4-20mA (可选)	0-5V、0-10V、0-20mA、4-20mA (可选)
环境温度	-10°C~+60°C	-10°C~+60°C
输入路数	单相	两相
隔离方式	两隔离、三隔离	两隔离、三隔离
负载能力	电压输出 $\geq 2K\Omega$ ；电流输出 $\leq 250\Omega$	电压输出 $\geq 2K\Omega$ ；电流输出 $\leq 250\Omega$
静态功耗	$\leq 0.3W$	$\leq 0.5W$
额定功耗	$\leq 0.7W$	$\leq 1.0W$
产品外观	F型	F型
隔离耐压	DC 2500V	DC 2500V
响应时间	$\leq 300ms$	$\leq 300ms$
温漂系数	$\leq 300PPm/^{\circ}C$	$\leq 300PPm/^{\circ}C$
雷击浪涌	电源端2000V，输出端500V	电源端2000V，输出端500V
外壳材质	ABS阻燃	ABS阻燃
安装方式	35mm导轨安装或螺丝安装	35mm导轨安装或螺丝安装

产品型号	SL-AI83□-□□5F	SL-AI81□-□□5P
技术参数		
精度等级	0.5级	0.5级
辅助电源	+12Vdc、+15Vdc、+24Vdc、220Vac (可选)	+12Vdc、+15Vdc、+24Vdc、220Vac (可选)
输入量程	AC 5-150A (根据客户量程订制)	AC 30A-600A (根据客户量程订制)
输出信号	0-5V、0-10V、0-20mA、4-20mA (可选)	0-5V、0-10V、0-20mA、4-20mA (可选)
环境温度	-10°C~+60°C	-10°C~+60°C
输入路数	三相	单相
隔离方式	两隔离、三隔离	两隔离、三隔离
负载能力	电压输出 $\geq 2K\Omega$ ；电流输出 $\leq 250\Omega$	电压输出 $\geq 2K\Omega$ ；电流输出 $\leq 250\Omega$
静态功耗	$\leq 0.5W$	$\leq 0.3W$
额定功耗	$\leq 1.0W$	$\leq 0.7W$
产品外观	F型	P型
隔离耐压	DC 2500V	DC 2500V
响应时间	$\leq 300ms$	$\leq 300ms$
温漂系数	$\leq 300PPm/^{\circ}C$	$\leq 300PPm/^{\circ}C$
雷击浪涌	电源端2000V，输出端500V	电源端2000V，输出端500V
外壳材质	ABS阻燃	ABS阻燃
安装方式	35mm导轨安装或螺丝安装	35mm导轨安装或螺丝安装

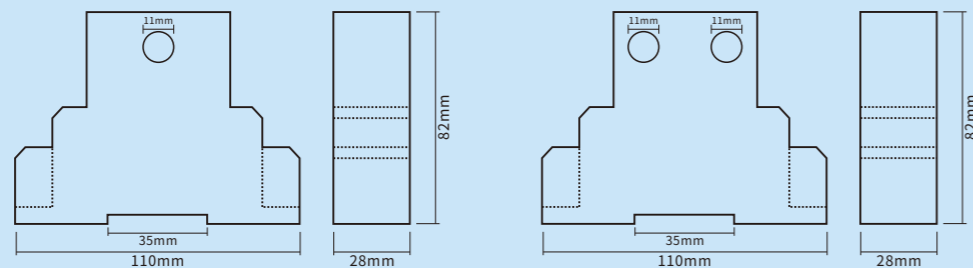
产品接线



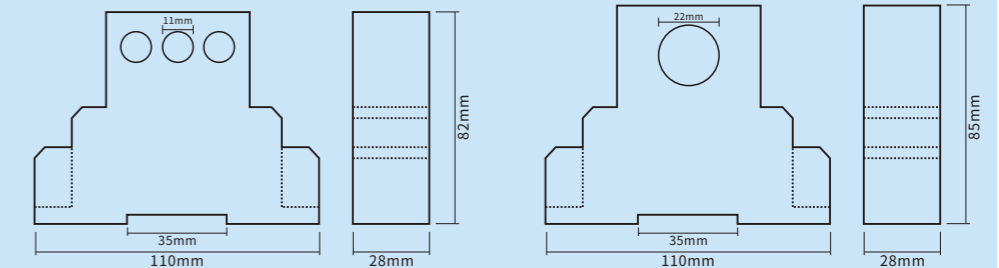
产品接线

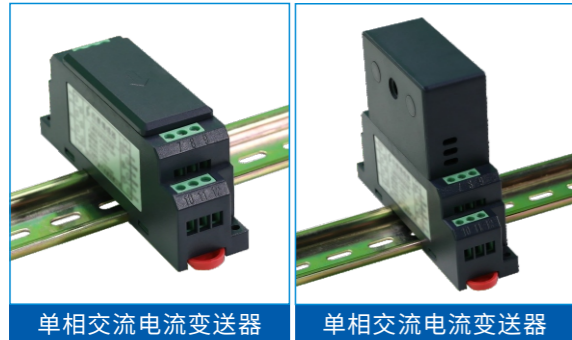


产品尺寸



产品尺寸



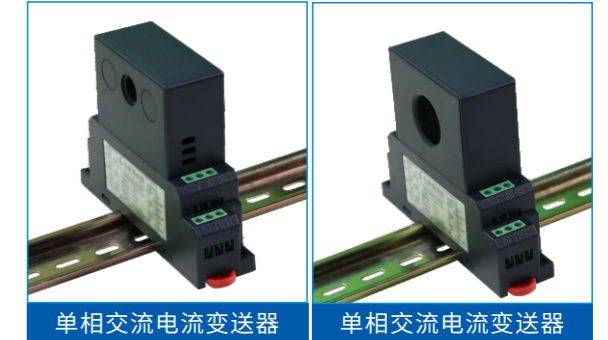


单相交流电流变送器



单相交流电流变送器

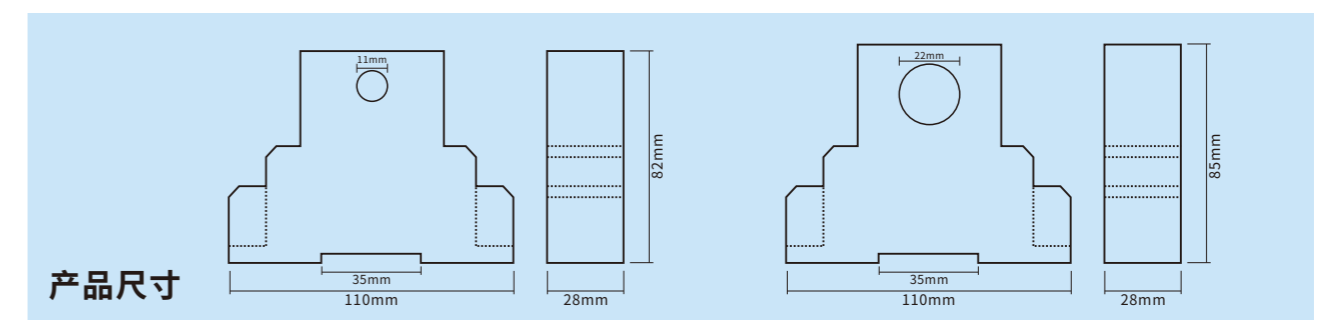
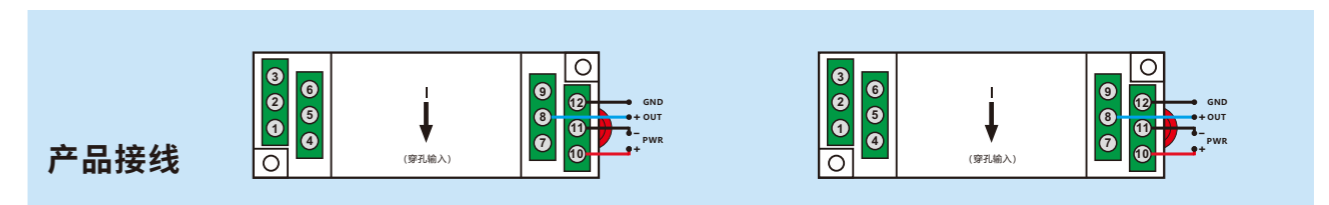
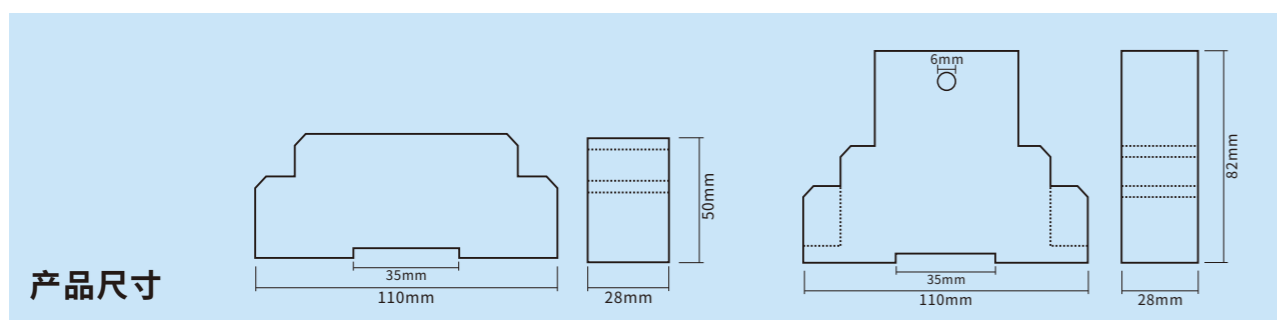
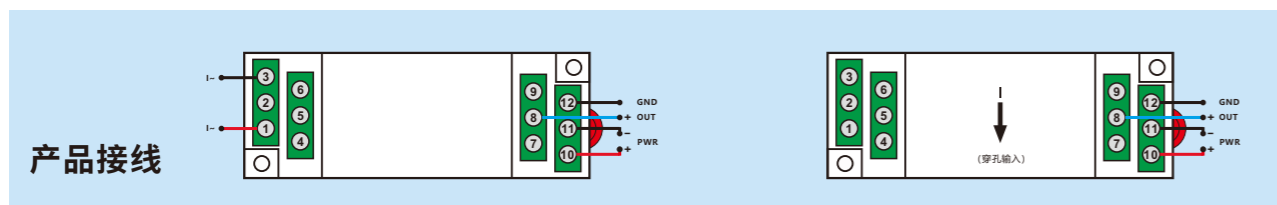
产品型号	SL-AI11□-□□5N	SL-AI11□-□□5B
<b>技术参数</b>		
精度等级	0.5级	0.5级
辅助电源	+12Vdc、+15Vdc、+24Vdc、220Vac (可选)	+12Vdc、+15Vdc、+24Vdc、220Vac (可选)
输入量程	AC0.1A-10A (根据客户量程订制)	AC0.5A-30A (根据客户量程订制)
输出信号	真有效值、0-5V、0-10V、0-20mA、4-20mA (可选)	真有效值、0-5V、0-10V、0-20mA、4-20mA (可选)
环境温度	-10°C~+60°C	-10°C~+60°C
输入路数	单相	单相
隔离方式	两隔离、三隔离	两隔离、三隔离
负载能力	电压输出≥2KΩ; 电流输出≤250Ω	电压输出≥2KΩ; 电流输出≤250Ω
静态功耗	≤0.3W	≤0.3W
额定功耗	≤0.7W	≤0.7W
产品外观	N型	B型
隔离耐压	DC 2500V	DC 2500V
响应时间	≤300ms	≤300ms
温漂系数	≤300PPm/°C	≤300PPm/°C
雷击浪涌	电源端2000V, 输出端500V	电源端2000V, 输出端500V
外壳材质	ABS阻燃	ABS阻燃
安装方式	35mm导轨安装或螺丝安装	35mm导轨安装或螺丝安装

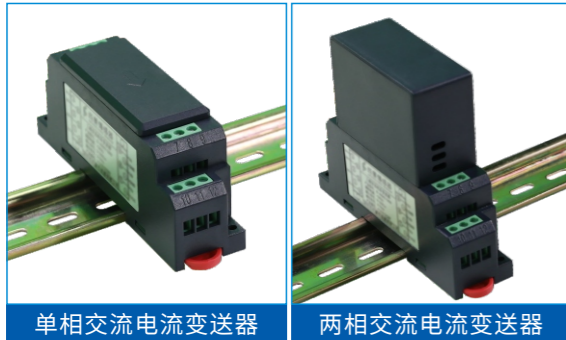


单相交流电流变送器

单相交流电流变送器

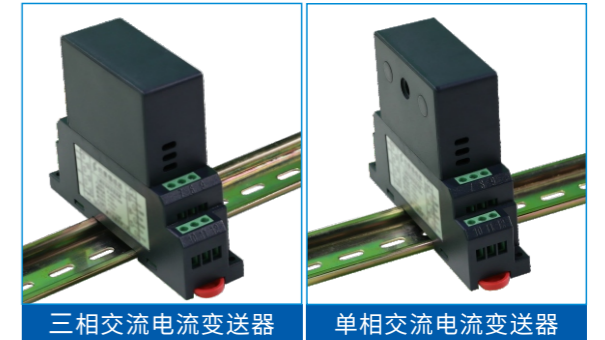
产品型号	SL-AI11□-□□5F	SL-AI11□-□□5P
<b>技术参数</b>		
精度等级	0.5级	0.5级
辅助电源	+12Vdc、+15Vdc、+24Vdc、220Vac (可选)	+12Vdc、+15Vdc、+24Vdc、220Vac (可选)
输入量程	AC 5A-150A (根据客户量程订制)	AC 30A-600A (根据客户量程订制)
输出信号	真有效值、0-5V、0-10V、0-20mA、4-20mA (可选)	真有效值、0-5V、0-10V、0-20mA、4-20mA (可选)
环境温度	-10°C~+60°C	-10°C~+60°C
输入路数	单相	单相
隔离方式	两隔离、三隔离	两隔离、三隔离
负载能力	电压输出≥2KΩ; 电流输出≤250Ω	电压输出≥2KΩ; 电流输出≤250Ω
静态功耗	≤0.3W	≤0.3W
额定功耗	≤0.7W	≤0.7W
产品外观	F型	P型
隔离耐压	DC 2500V	DC 2500V
响应时间	≤300ms	≤300ms
温漂系数	≤300PPm/°C	≤300PPm/°C
雷击浪涌	电源端2000V, 输出端500V	电源端2000V, 输出端500V
外壳材质	ABS阻燃	ABS阻燃
安装方式	35mm导轨安装或螺丝安装	35mm导轨安装或螺丝安装





单相交流电流变送器

两相交流电流变送器

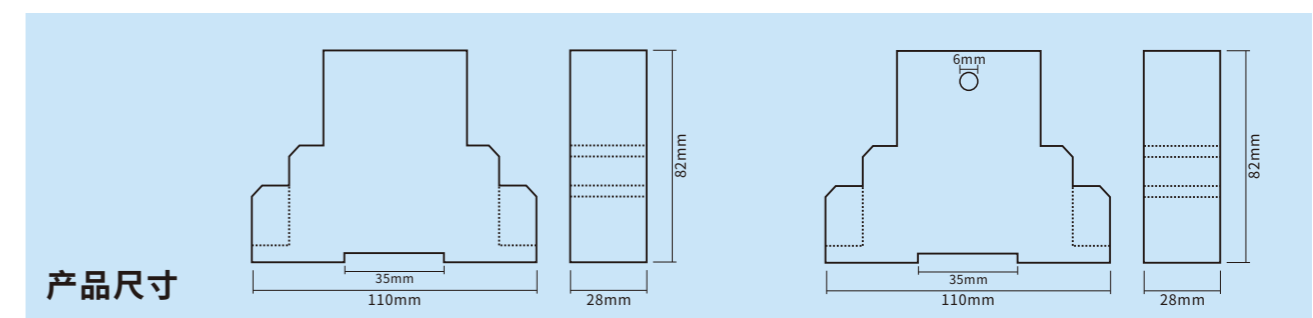
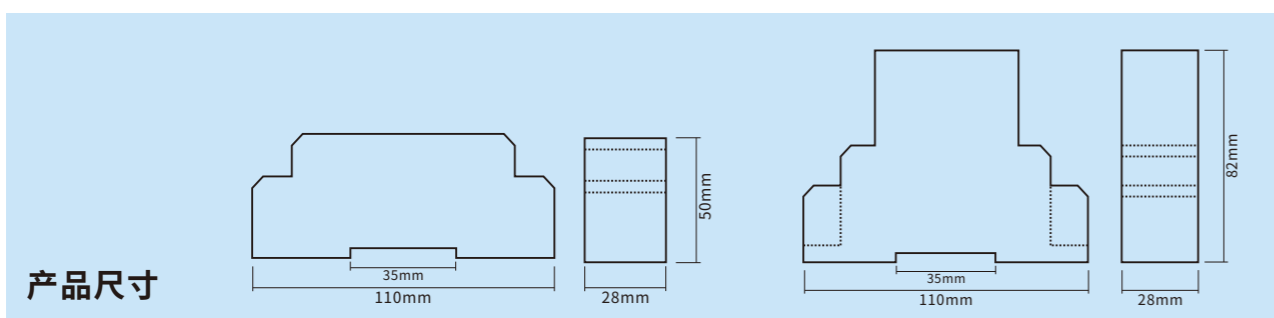
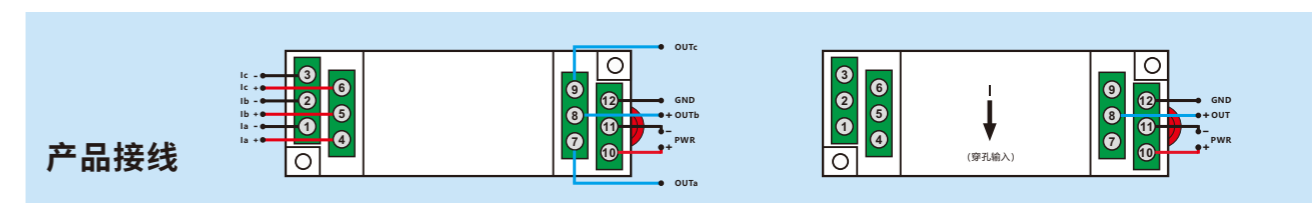
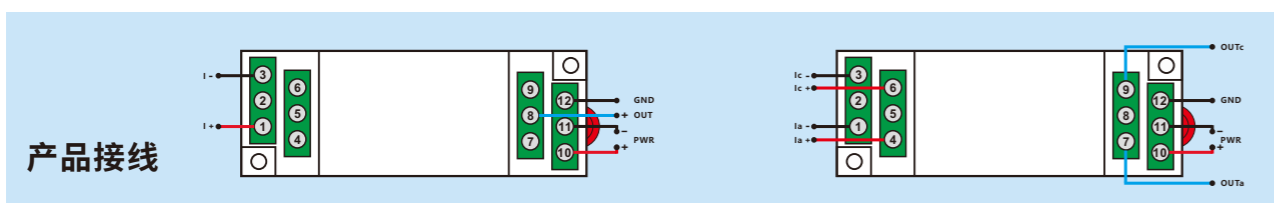


三相交流电流变送器

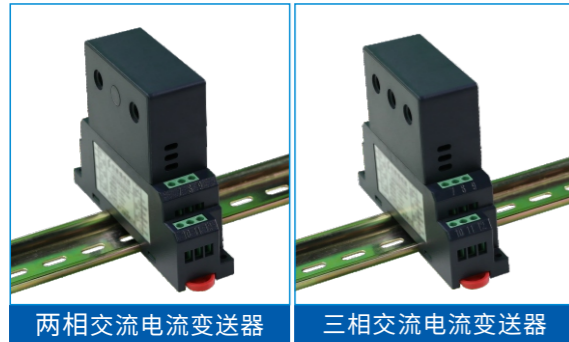
单相交流电流变送器

产品型号	SL-AI31□-A□5N	SL-AI32□-A□5M
<b>技术参数</b>		
精度等级	0.5级	0.5级
辅助电源	+12Vdc、+15Vdc、+24Vdc、220Vac (可选)	+12Vdc、+15Vdc、+24Vdc、220Vac (可选)
输入量程	AC0.1A-10A (根据客户量程订制)	AC0.1A-10A (根据客户量程订制)
输出信号	0-5Vac,跟随输出	0-5Vac,跟随输出
环境温度	-10°C~+60°C	-10°C~+60°C
输入路数	单相	两相
隔离方式	两隔离、三隔离	两隔离、三隔离
负载能力	电压输出≥2KΩ	电压输出≥2KΩ
静态功耗	≤0.3W	≤0.3W
额定功耗	≤0.5W	≤0.5W
产品外观	N型	M型
隔离耐压	DC 2500V	DC 2500V
响应时间	≤1ms	≤1ms
温漂系数	≤300PPm/°C	≤300PPm/°C
雷击浪涌	电源端2000V, 输出端500V	电源端2000V, 输出端500V
外壳材质	ABS阻燃	ABS阻燃
安装方式	35mm导轨安装或螺丝安装	35mm导轨安装或螺丝安装

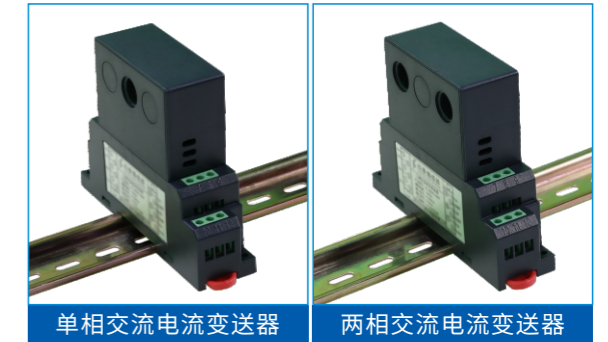
产品型号	SL-AI33□-A□5M	SL-AI31□-A□5B
<b>技术参数</b>		
精度等级	0.5级	0.5级
辅助电源	+12Vdc、+15Vdc、+24Vdc、220Vac (可选)	+12Vdc、+15Vdc、+24Vdc、220Vac (可选)
输入量程	AC0.1A-10A (根据客户量程订制)	AC0.5A-30A (根据客户量程订制)
输出信号	0-5Vac,跟随输出	0-5Vac,跟随输出
环境温度	-10°C~+60°C	-10°C~+60°C
输入路数	三相	单相
隔离方式	两隔离、三隔离	两隔离、三隔离
负载能力	电压输出≥2KΩ	电压输出≥2KΩ
静态功耗	≤0.3W	≤0.3W
额定功耗	≤0.5W	≤0.5W
产品外观	M型	B型
隔离耐压	DC 2500V	DC 2500V
响应时间	≤1ms	≤1ms
温漂系数	≤300PPm/°C	≤300PPm/°C
雷击浪涌	电源端2000V, 输出端500V	电源端2000V, 输出端500V
外壳材质	ABS阻燃	ABS阻燃
安装方式	35mm导轨安装或螺丝安装	35mm导轨安装或螺丝安装



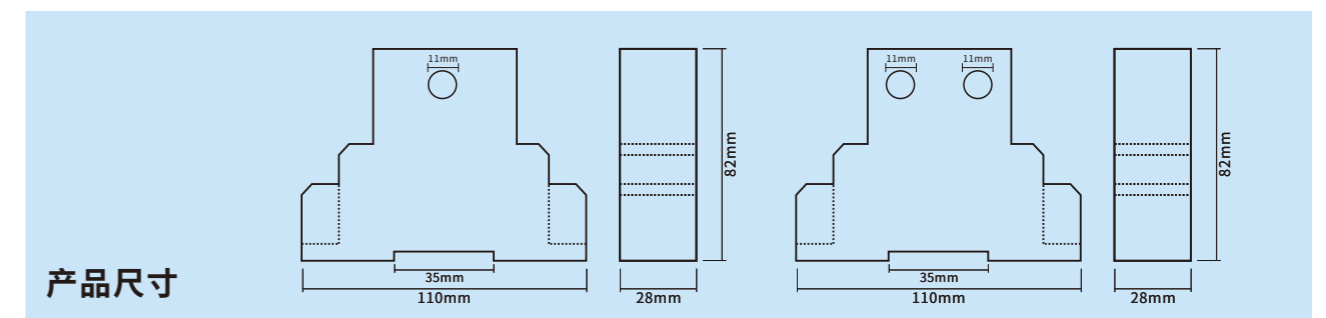
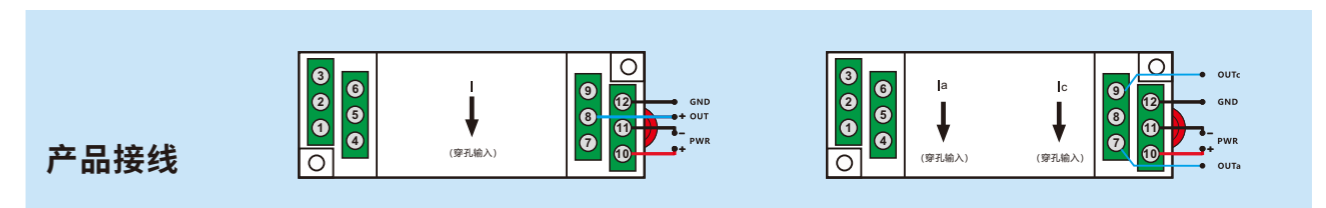
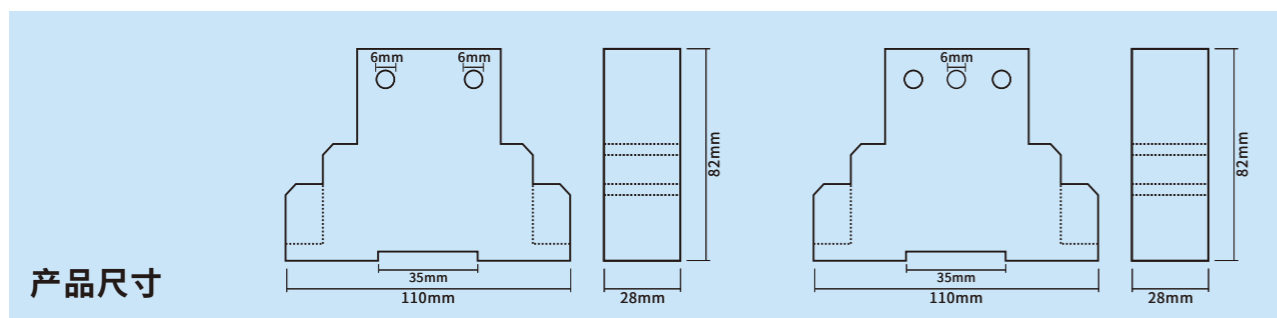
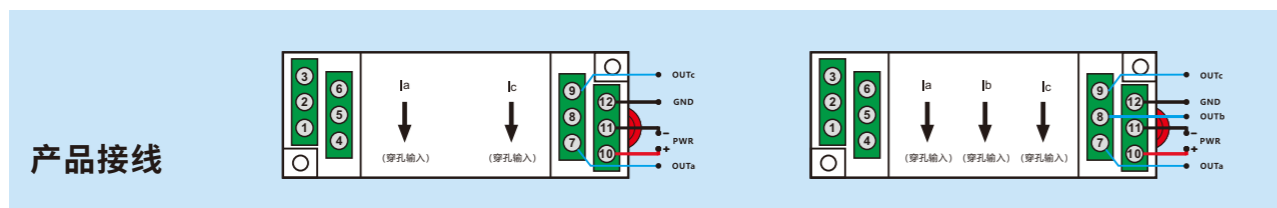


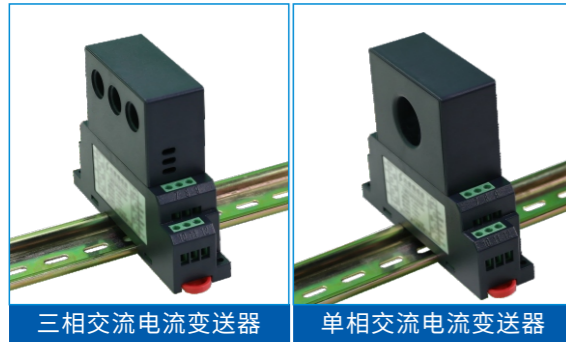


产品型号	SL-AI32□-A□5B	SL-AI33□-A□5B
<b>技术参数</b>		
精度等级	0.5级	0.5级
辅助电源	+12Vdc、+15Vdc、+24Vdc、220Vac (可选)	+12Vdc、+15Vdc、+24Vdc、220Vac (可选)
输入量程	AC0.5A-30A (根据客户量程订制)	AC0.5A-30A (根据客户量程订制)
输出信号	0-5Vac,跟随输出	0-5Vac,跟随输出
环境温度	-10°C~+60°C	-10°C~+60°C
输入路数	两相	三相
隔离方式	两隔离、三隔离	两隔离、三隔离
负载能力	电压输出≥2KΩ	电压输出≥2KΩ
静态功耗	≤0.3W	≤0.3W
额定功耗	≤0.5W	≤0.5W
产品外观	B型	B型
隔离耐压	DC 2500V	DC 2500V
响应时间	≤1ms	≤1ms
温漂系数	≤300PPm/°C	≤300PPm/°C
雷击浪涌	电源端2000V, 输出端500V	电源端2000V, 输出端500V
外壳材质	ABS阻燃	ABS阻燃
安装方式	35mm导轨安装或螺丝安装	35mm导轨安装或螺丝安装



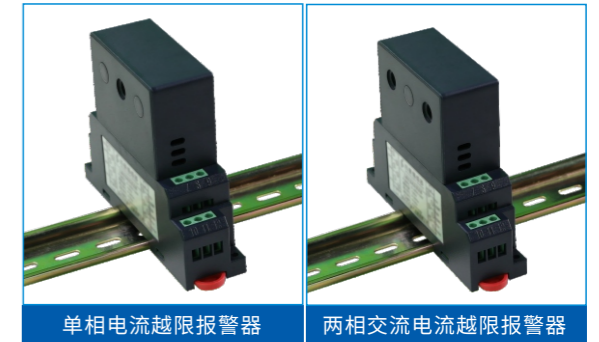
产品型号	SL-AI31□-A□5F	SL-AI32□-A□5F
<b>技术参数</b>		
精度等级	0.5级	0.5级
辅助电源	+12Vdc、+15Vdc、+24Vdc、220Vac (可选)	+12Vdc、+15Vdc、+24Vdc、220Vac (可选)
输入量程	AC 5A-150A (根据客户量程订制)	AC 5A-150A (根据客户量程订制)
输出信号	0-5Vac,跟随输出	0-5Vac,跟随输出
环境温度	-10°C~+60°C	-10°C~+60°C
输入路数	单相	两相
隔离方式	两隔离、三隔离	两隔离、三隔离
负载能力	电压输出≥2KΩ	电压输出≥2KΩ
静态功耗	≤0.3W	≤0.3W
额定功耗	≤0.5W	≤0.5W
产品外观	F型	F型
隔离耐压	DC 2500V	DC 2500V
响应时间	≤1ms	≤1ms
温漂系数	≤300PPm/°C	≤300PPm/°C
雷击浪涌	电源端2000V, 输出端500V	电源端2000V, 输出端500V
外壳材质	ABS阻燃	ABS阻燃
安装方式	35mm导轨安装或螺丝安装	35mm导轨安装或螺丝安装





三相交流电流变送器

单相交流电流变送器

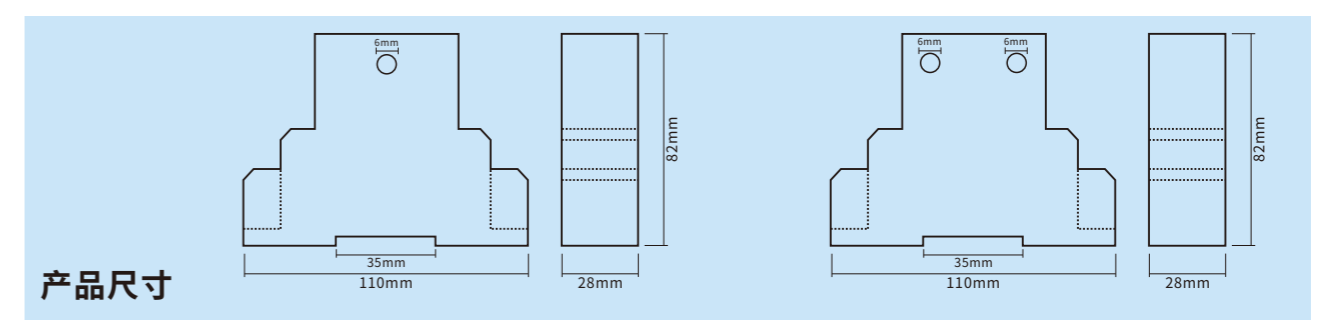
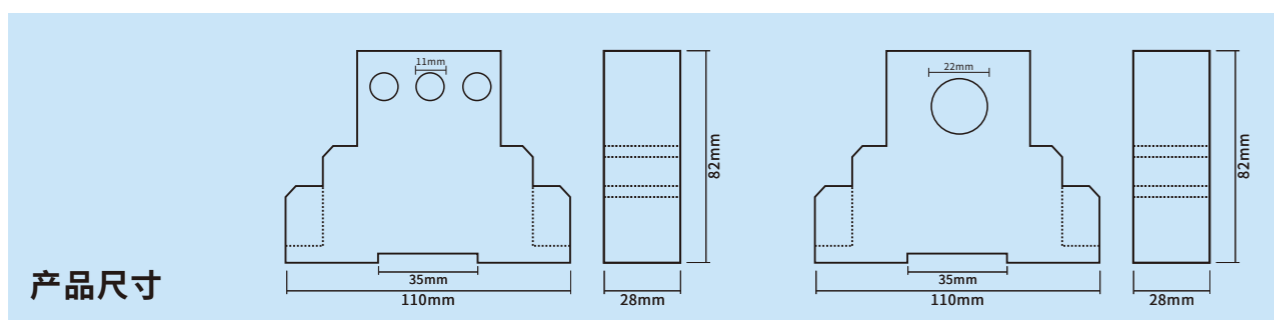
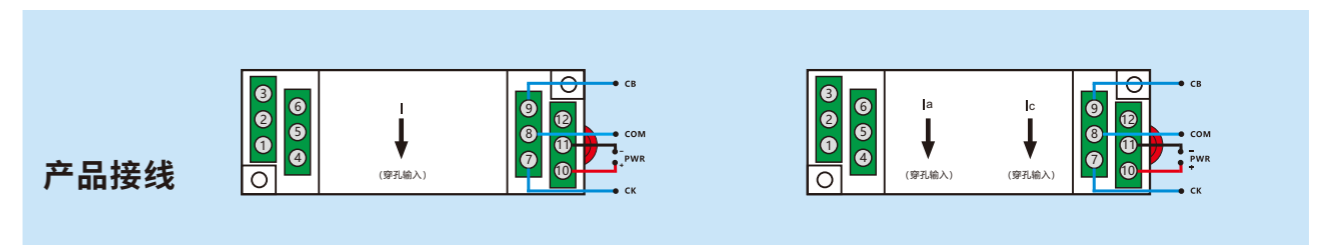
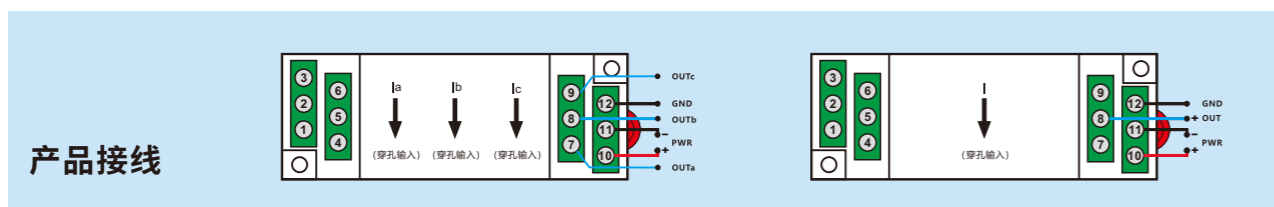


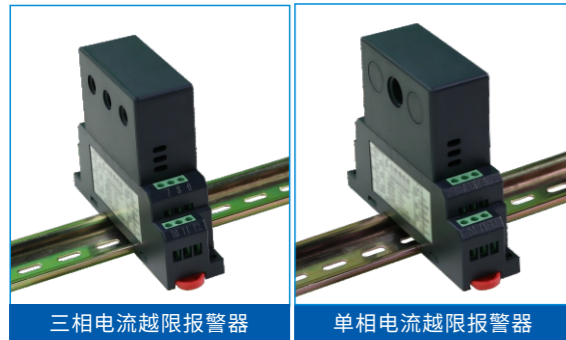
单相电流超限报警器

两相交流电流超限报警器

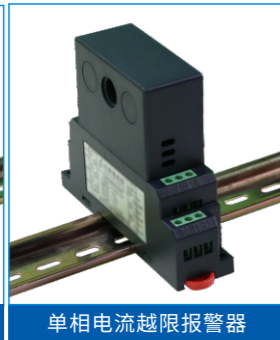
产品型号	SL-AI33□-A□5F	SL-AI31□-A□5P
<b>技术参数</b>		
精度等级	0.5级	0.5级
辅助电源	+12Vdc、+15Vdc、+24Vdc、220Vac (可选)	+12Vdc、+15Vdc、+24Vdc、220Vac (可选)
输入量程	AC 5A-150A (根据客户量程订制)	AC 30A-600A (根据客户量程订制)
输出信号	0-5Vac, 跟随输出	0-5Vac, 跟随输出
环境温度	-10°C~+60°C	-10°C~+60°C
输入路数	三相	单相
隔离方式	两隔离、三隔离	两隔离、三隔离
负载能力	电压输出≥2KΩ	电压输出≥2KΩ
静态功耗	≤0.3W	≤0.3W
额定功耗	≤0.5W	≤0.5W
产品外观	F型	P型
隔离耐压	DC 2500V	DC 2500V
响应时间	≤1ms	≤1ms
温漂系数	≤300PPm/°C	≤300PPm/°C
雷击浪涌	电源端2000V, 输出端500V	电源端2000V, 输出端500V
外壳材质	ABS阻燃	ABS阻燃
安装方式	35mm导轨安装或螺丝安装	35mm导轨安装或螺丝安装

产品型号	SL-AI81□-J□5B	SL-AI82□-J□5B
<b>技术参数</b>		
精度等级	0.5级	0.5级
辅助电源	+12Vdc、+15Vdc、+24Vdc、220Vac (可选)	+12Vdc、+15Vdc、+24Vdc、220Vac (可选)
输入量程	AC 0.5A-30A (根据客户量程订制)	AC 0.5A-30A (根据客户量程订制)
输出信号	开关量	开关量
报警方式	过压报警或欠压报警(根据客户要求设置)	过压报警或欠压报警(根据客户要求设置)
输入路数	单相	两相
输出阈值	2%-100% (根据客户要求设置)	2%-100% (根据客户要求设置)
回差值	1%-20% (根据客户要求设置)	1%-20% (根据客户要求设置)
额定功耗	B型	B型
隔离耐压	DC 2500V	DC 2500V
响应时间	≤300ms	≤300ms
温漂系数	≤300PPm/°C	≤300PPm/°C
雷击浪涌	电源端2000V	电源端2000V
外壳材质	ABS阻燃	ABS阻燃
安装方式	35mm导轨安装或螺丝安装	35mm导轨安装或螺丝安装

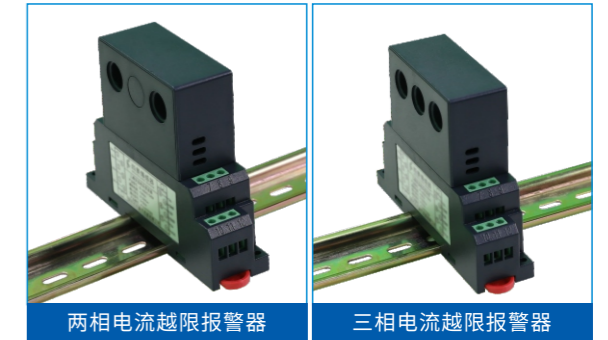




三相电流超限报警器



单相电流超限报警器



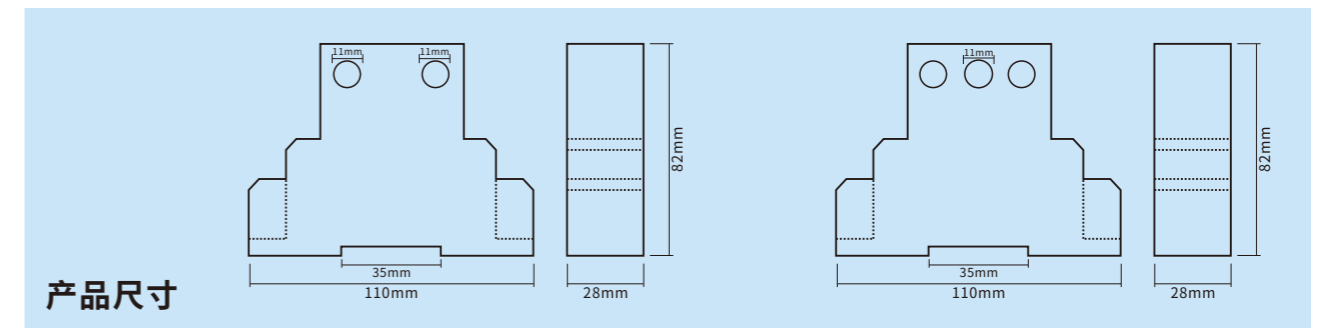
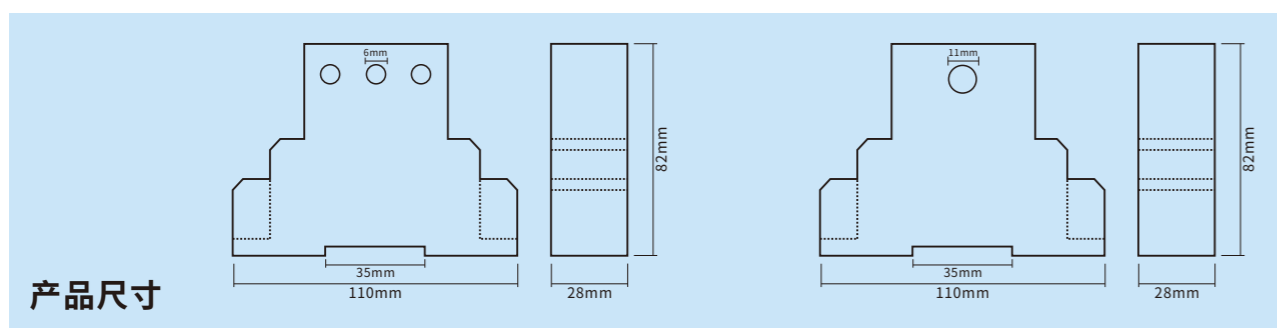
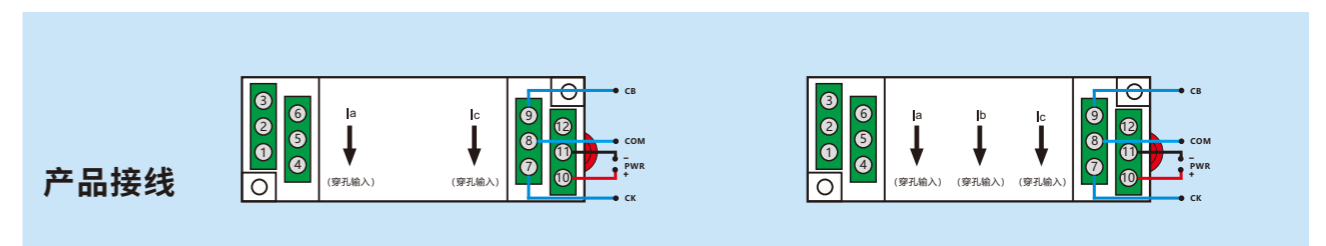
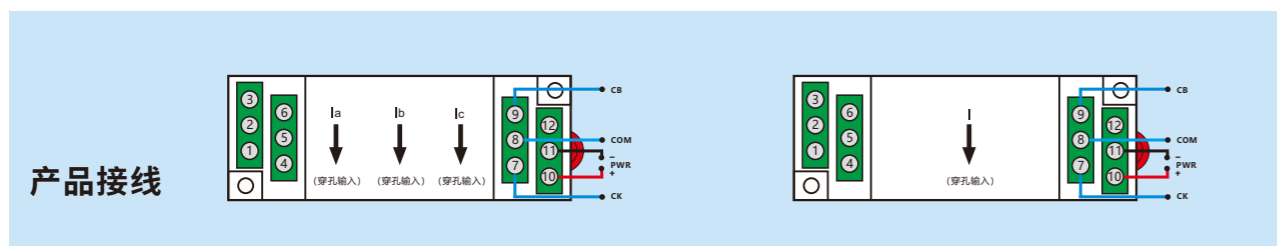
两相电流超限报警器



三相电流超限报警器

产品型号	SL-AI83□-J□5B	SL-AI81□-J□5F
<b>技术参数</b>		
精度等级	0.5级	0.5级
辅助电源	+12Vdc、+15Vdc、+24Vdc、220Vac (可选)	+12Vdc、+15Vdc、+24Vdc、220Vac (可选)
输入量程	AC 0.5A-30A (根据客户量程订制)	AC 5A-150A (根据客户量程订制)
输出信号	开关量	开关量
报警方式	过压报警或欠压报警(根据客户要求设置)	过压报警或欠压报警(根据客户要求设置)
输入路数	三相	单相
输出阈值	2%-100% (根据客户要求设置)	2%-100% (根据客户要求设置)
回差值	1%-20% (根据客户要求设置)	1%-20% (根据客户要求设置)
额定功耗	B型	M型
隔离耐压	DC 2500V	DC 2500V
响应时间	≤300ms	≤300ms
温漂系数	≤300PPm/°C	≤300PPm/°C
雷击浪涌	电源端2000V	电源端2000V
外壳材质	ABS阻燃	ABS阻燃
安装方式	35mm导轨安装或螺丝安装	35mm导轨安装或螺丝安装

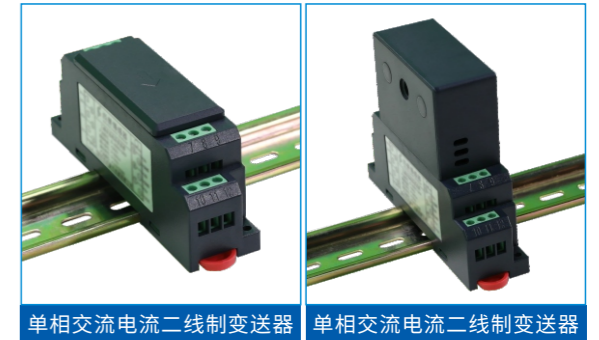
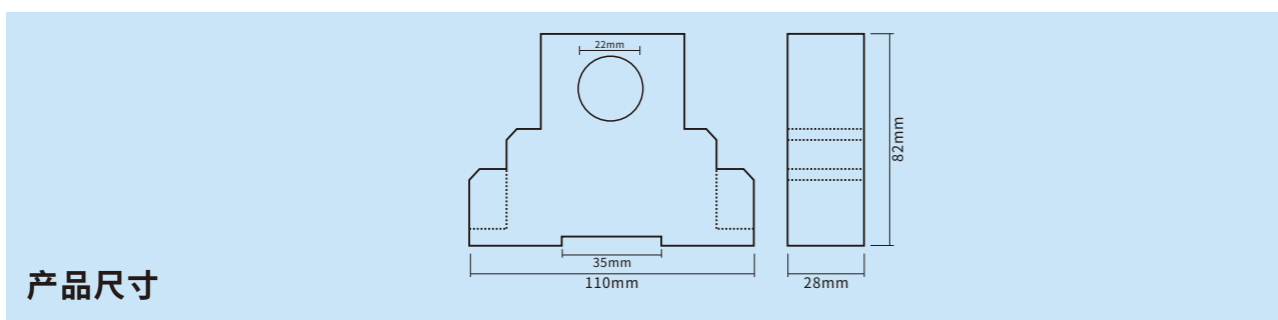
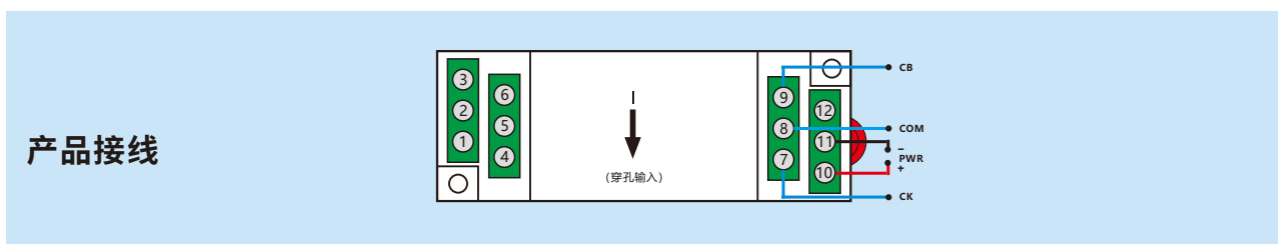
产品型号	SL-AI82□-J□5F	SL-AI83□-J□5F
<b>技术参数</b>		
精度等级	0.5级	0.5级
辅助电源	+12Vdc、+15Vdc、+24Vdc、220Vac (可选)	+12Vdc、+15Vdc、+24Vdc、220Vac (可选)
输入量程	AC 5A-150A (根据客户量程订制)	AC 5A-150A (根据客户量程订制)
输出信号	开关量	开关量
报警方式	过压报警或欠压报警(根据客户要求设置)	过压报警或欠压报警(根据客户要求设置)
输入路数	两相	三相
输出阈值	2%-100% (根据客户要求设置)	2%-100% (根据客户要求设置)
回差值	1%-20% (根据客户要求设置)	1%-20% (根据客户要求设置)
额定功耗	F型	F型
隔离耐压	DC 2500V	DC 2500V
响应时间	≤300ms	≤300ms
温漂系数	≤300PPm/°C	≤300PPm/°C
雷击浪涌	电源端2000V	电源端2000V
外壳材质	ABS阻燃	ABS阻燃
安装方式	35mm导轨安装或螺丝安装	35mm导轨安装或螺丝安装



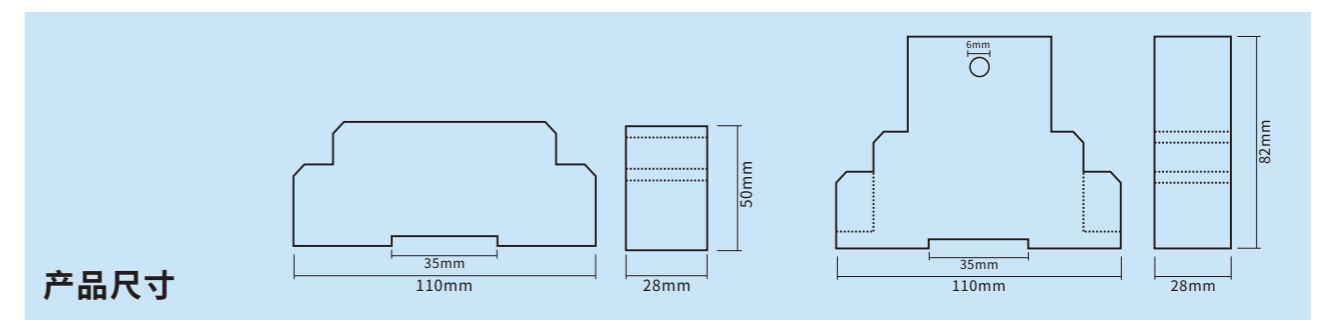
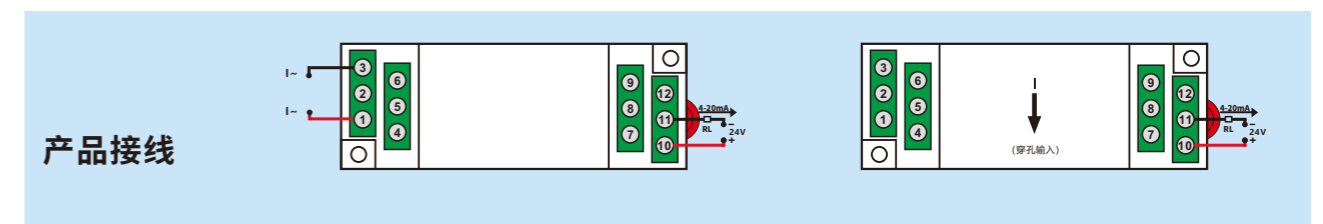


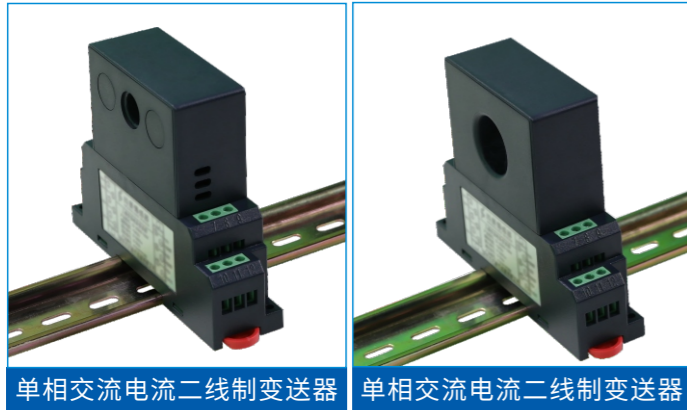


产品型号	SL-AI81□-J□5P
<b>技术参数</b>	
精度等级	0.5级
辅助电源	+12Vdc、+15Vdc、+24Vdc、220Vac (可选)
输入量程	AC 30A-600A (根据客户量程订制)
输出信号	开关量
报警方式	过压报警或欠压报警(根据客户要求设置)
输入路数	单相
输出阈值	2%-100% (根据客户要求设置)
回差值	1%-20% (根据客户要求设置)
额定功耗	P型
隔离耐压	DC 2500V
响应时间	≤300ms
温漂系数	≤300PPm/°C
雷击浪涌	电源端2000V
外壳材质	ABS阻燃
安装方式	35mm导轨安装或螺丝安装

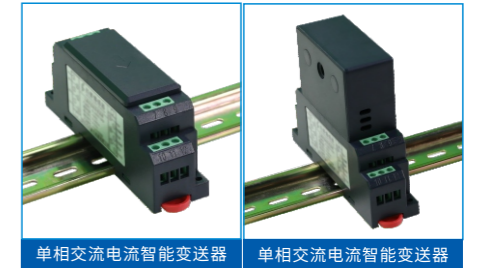


产品型号	SL-AI212-K45N	SL-AI212-K45B
<b>技术参数</b>		
精度等级	0.5级	0.5级
辅助电源	+24Vdc	+24Vdc
输入量程	AC 0.1A-10A (根据客户量程订制)	AC 0.5A-10A (根据客户量程订制)
输出信号	4-20mA, 二线制输出	4-20mA, 二线制输出
环境温度	-10°C~+60°C	-10°C~+60°C
输入路数	单相	单相
隔离方式	两隔离	两隔离
负载能力	电流输出≤250Ω	电流输出≤250Ω
静态功耗	≤0.3W	≤0.3W
额定功耗	≤0.7W	≤0.7W
产品外观	N型	B型
隔离耐压	DC 2500V	DC 2500V
响应时间	≤300ms	≤300ms
温漂系数	≤300PPm/°C	≤300PPm/°C
雷击浪涌	电源端2000V	电源端2000V
外壳材质	ABS阻燃	ABS阻燃
安装方式	35mm导轨安装或螺丝安装	35mm导轨安装或螺丝安装





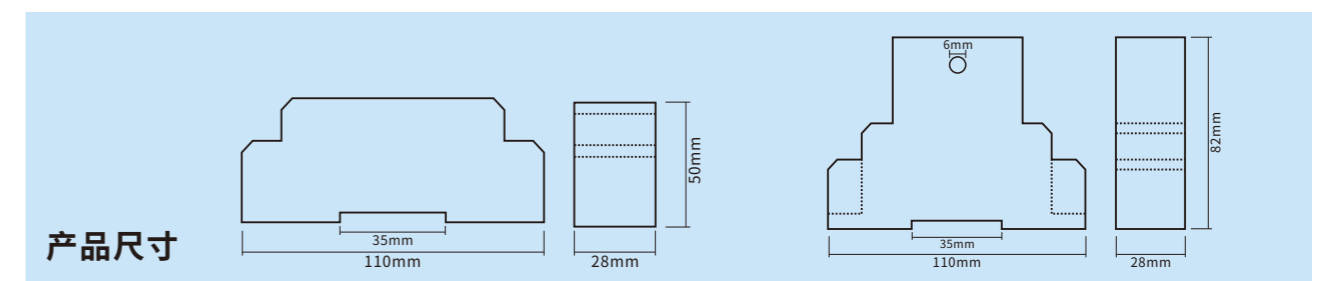
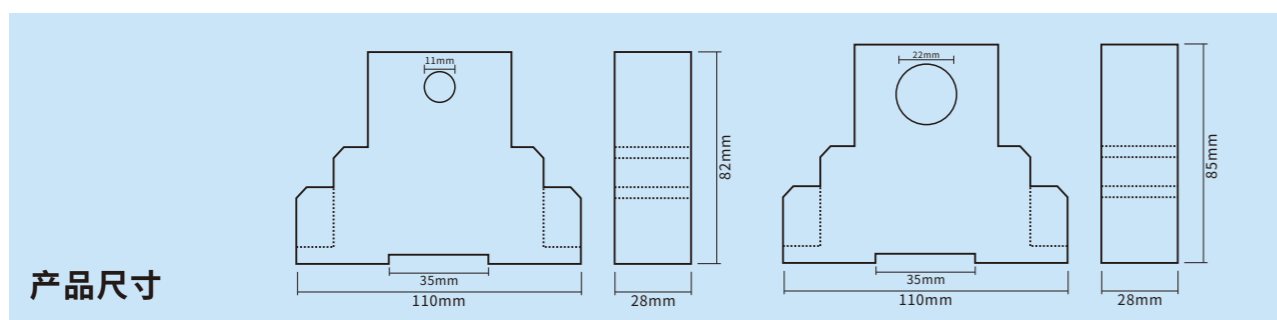
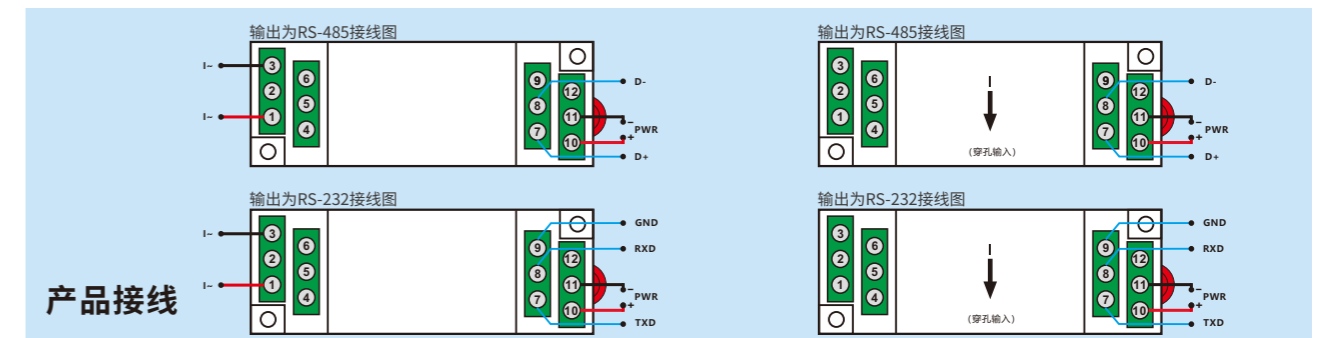
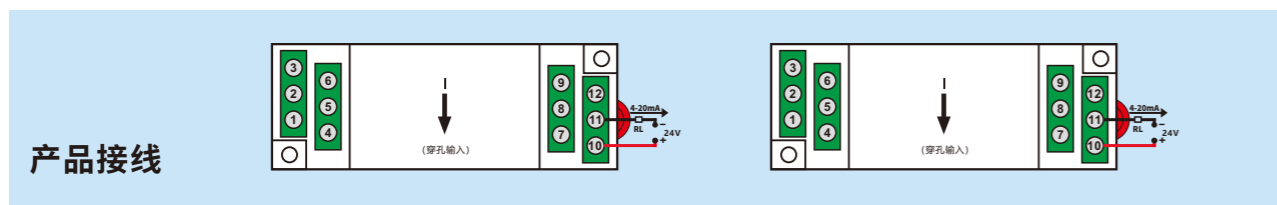
单相交流电流二线制变送器 单相交流电流二线制变送器

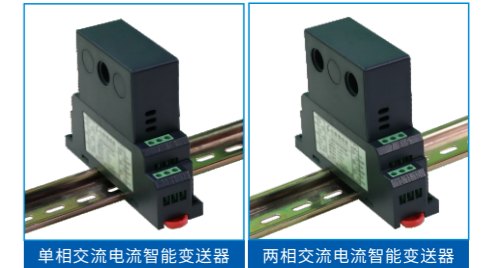
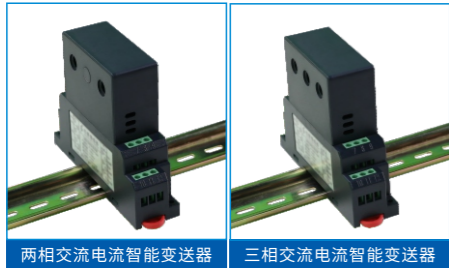


单相交流电流智能变送器 单相交流电流智能变送器

产品型号	SL-AI212-K45F	SL-AI212-K45P
<b>技术参数</b>		
精度等级	0.5级	0.5级
辅助电源	+24Vdc	+24Vdc
输入量程	AC 5A-150A (根据客户量程订制)	AC30A-600A (根据客户量程订制)
输出信号	4-20mA, 二线制输出	4-20mA, 二线制输出
环境温度	-10°C~+60°C	-10°C~+60°C
输入路数	单相	单相
隔离方式	两隔离	两隔离
负载能力	电流输出≤250Ω	电流输出≤250Ω
静态功耗	≤0.3W	≤0.3W
额定功耗	≤0.7W	≤0.7W
产品外观	F型	P型
隔离耐压	DC 2500V	DC 2500V
响应时间	≤300ms	≤300ms
温漂系数	≤300PPm/°C	≤300PPm/°C
雷击浪涌	电源端2000V, 输入端10000A	电源端2000V, 输入端10000A
外壳材质	ABS阻燃	ABS阻燃
安装方式	35mm导轨安装或螺丝安装	35mm导轨安装或螺丝安装

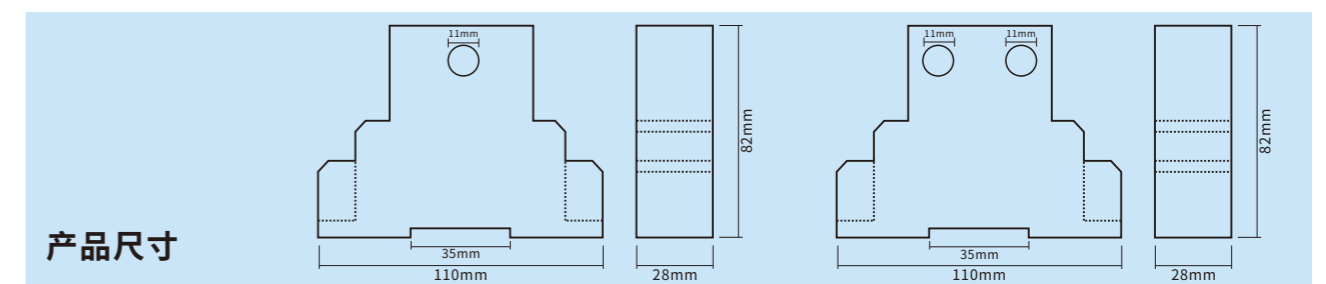
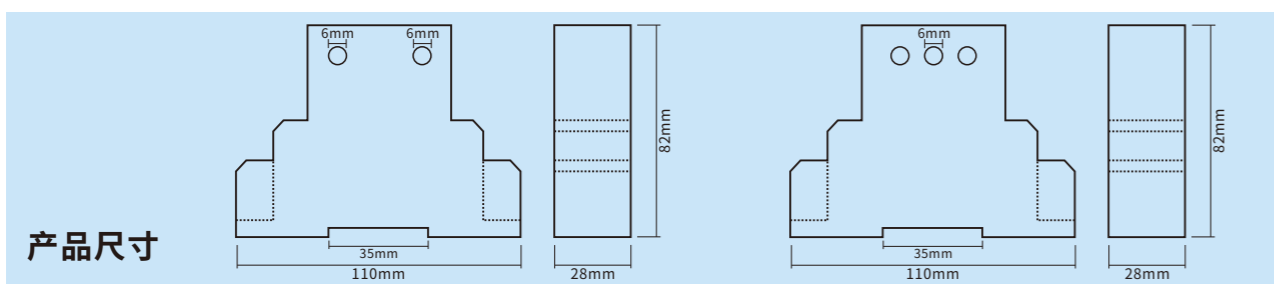
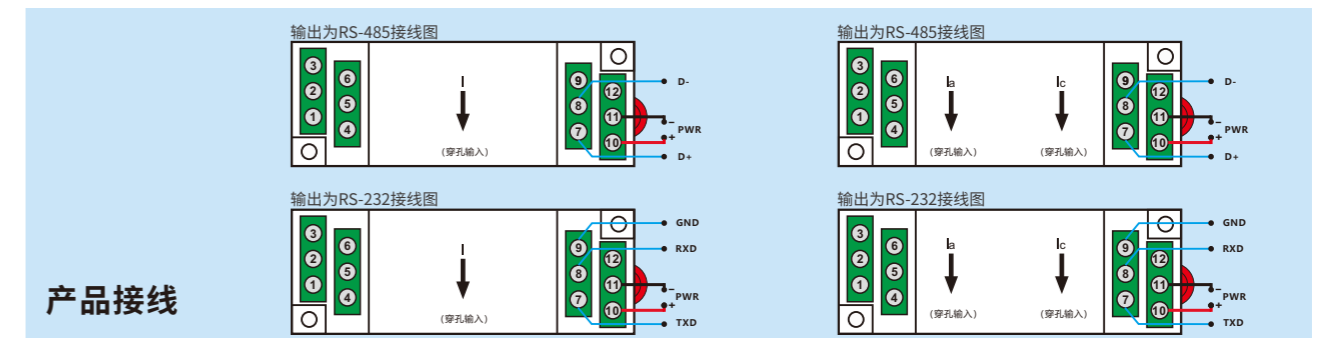
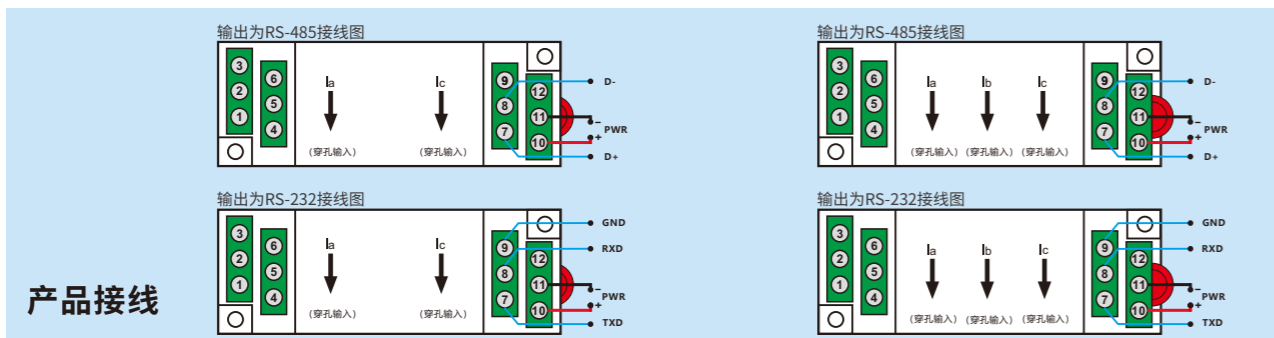
产品型号	SL-AI81□-□□2N	SL-AI81□-□□2B
<b>技术参数</b>		
精度等级	0.2级	0.2级
辅助电源	+12Vdc、+15Vdc、+24Vdc、220Vac (可选)	+12Vdc、+15Vdc、+24Vdc、220Vac (可选)
输入量程	AC0.1A-10A (根据客户量程订制)	AC0.5A-30A (根据客户量程订制)
输出信号	RS-485、RS-232 (可选)	RS-485、RS-232 (可选)
环境温度	-10°C~+60°C	-10°C~+60°C
输入路数	单相	单相
隔离方式	两隔离、三隔离	两隔离、三隔离
通信协议	MODBUS_RTU标准协议	MODBUS_RTU标准协议
静态功耗	≤0.5W	≤0.5W
额定功耗	≤0.5W	≤0.5W
产品外观	N型	B型
RS485通讯最大节点数	64	64
波特率	1200、2400、4800、9600(缺省)、19200、38400、57600bps	1200、2400、4800、9600(缺省)、19200、38400、57600bps
数据格式	“n,8,1” (缺省)、“n,8,2”、“e,8,1”、“o,8,1”	“n,8,1” (缺省)、“n,8,2”、“e,8,1”、“o,8,1”
隔离耐压	DC 2500V	DC 2500V
响应时间	≤300ms	≤300ms
温漂系数	≤300PPm/°C	≤300PPm/°C
雷击浪涌	电源端2000V, 输出端500V	电源端2000V, 输出端500V
外壳材质	ABS阻燃	ABS阻燃
安装方式	35mm导轨安装或螺丝安装	35mm导轨安装或螺丝安装



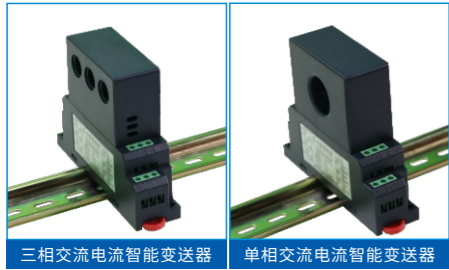


产品型号	SL-AI82□-□□2B	SL-AI83□-□□2B
<b>技术参数</b>		
精度等级	0.2级	0.2级
辅助电源	+12Vdc、+15Vdc、+24Vdc、220Vac (可选)	+12Vdc、+15Vdc、+24Vdc、220Vac (可选)
输入量程	AC0.5A-30A (根据客户量程订制)	AC0.5A-30A (根据客户量程订制)
输出信号	RS-485、RS-232 (可选)	RS-485、RS-232 (可选)
环境温度	-10°C~+60°C	-10°C~+60°C
输入路数	两相	三相
隔离方式	两隔离、三隔离	两隔离、三隔离
通信协议	MODBUS_RTU标准协议	MODBUS_RTU标准协议
静态功耗	≤0.5W	≤0.5W
额定功耗	≤0.5W	≤0.5W
产品外观	B型	B型
RS485通讯最大节点数	64	64
波特率	1200、2400、4800、9600(缺省)、19200、38400、57600bps	1200、2400、4800、9600(缺省)、19200、38400、57600bps
数据格式	“n,8,1” (缺省)、“n,8,2”、“e,8,1”、“o,8,1”	“n,8,1” (缺省)、“n,8,2”、“e,8,1”、“o,8,1”
隔离耐压	DC 2500V	DC 2500V
响应时间	≤300ms	≤300ms
温漂系数	≤300PPm/°C	≤300PPm/°C
雷击浪涌	电源端2000V, 输出端500V	电源端2000V, 输出端500V
外壳材质	ABS阻燃	ABS阻燃
安装方式	35mm导轨安装或螺丝安装	35mm导轨安装或螺丝安装

产品型号	SL-AI81□-□□2F	SL-AI82□-□□2F
<b>技术参数</b>		
精度等级	0.2级	0.2级
辅助电源	+12Vdc、+15Vdc、+24Vdc、220Vac (可选)	+12Vdc、+15Vdc、+24Vdc、220Vac (可选)
输入量程	AC 5A-150A (根据客户量程订制)	AC 5A-150A (根据客户量程订制)
输出信号	RS-485、RS-232 (可选)	RS-485、RS-232 (可选)
环境温度	-10°C~+60°C	-10°C~+60°C
输入路数	单相	两相
隔离方式	两隔离、三隔离	两隔离、三隔离
通信协议	MODBUS_RTU标准协议	MODBUS_RTU标准协议
静态功耗	≤0.5W	≤0.5W
额定功耗	≤0.5W	≤0.5W
产品外观	F型	F型
RS485通讯最大节点数	64	64
波特率	1200、2400、4800、9600(缺省)、19200、38400、57600bps	1200、2400、4800、9600(缺省)、19200、38400、57600bps
数据格式	“n,8,1” (缺省)、“n,8,2”、“e,8,1”、“o,8,1”	“n,8,1” (缺省)、“n,8,2”、“e,8,1”、“o,8,1”
隔离耐压	DC 2500V	DC 2500V
响应时间	≤300ms	≤300ms
温漂系数	≤300PPm/°C	≤300PPm/°C
雷击浪涌	电源端2000V, 输出端500V	电源端2000V, 输出端500V
外壳材质	ABS阻燃	ABS阻燃
安装方式	35mm导轨安装或螺丝安装	35mm导轨安装或螺丝安装

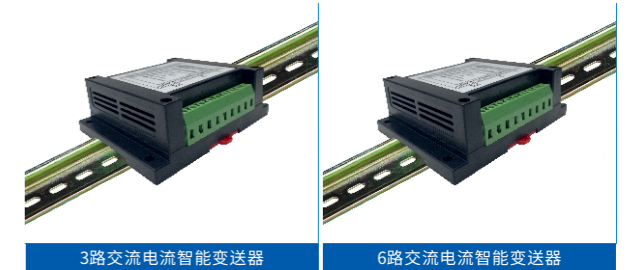






三相交流电流智能变送器

单相交流电流智能变送器

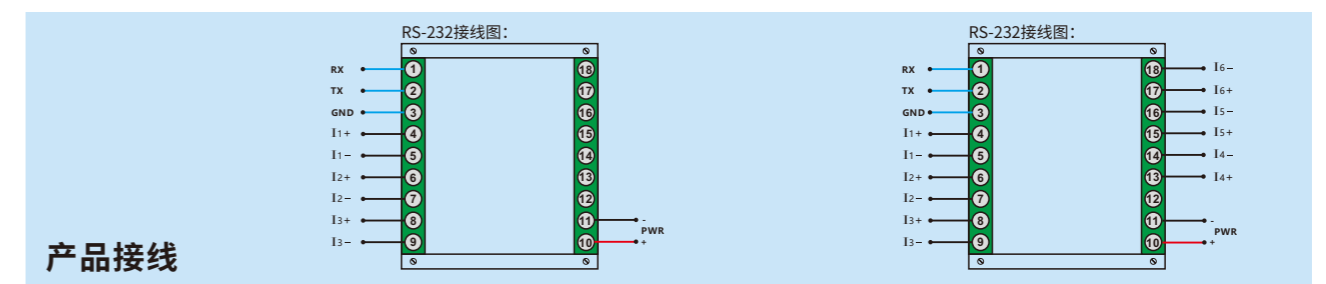
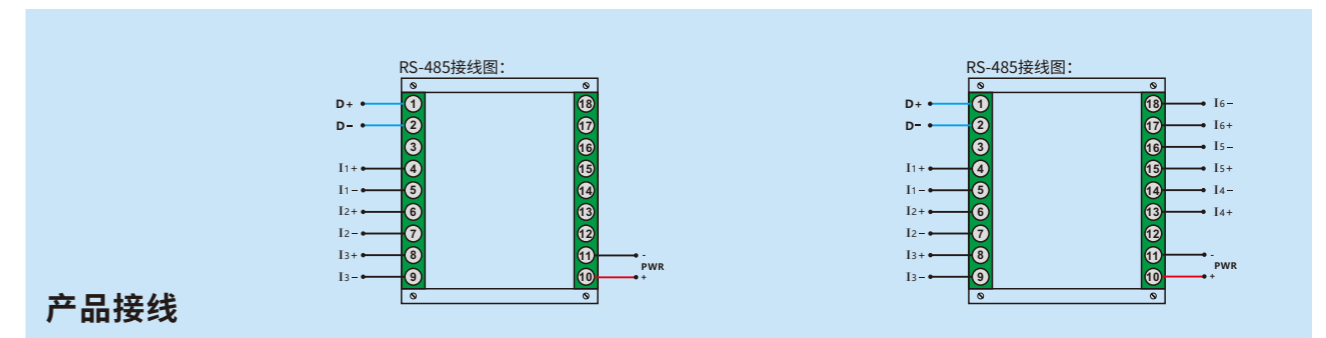
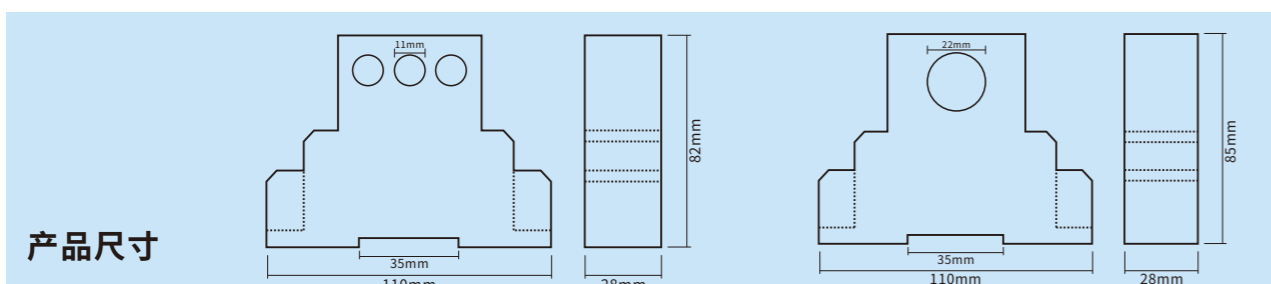
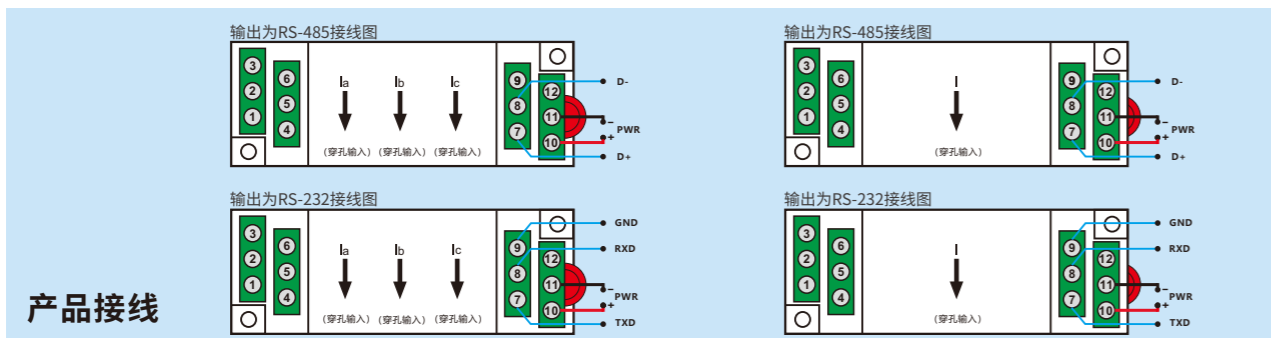


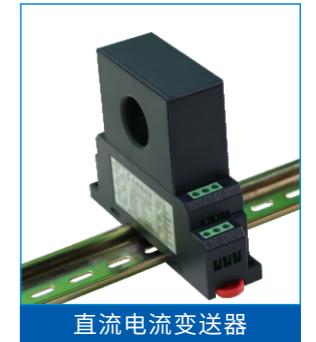
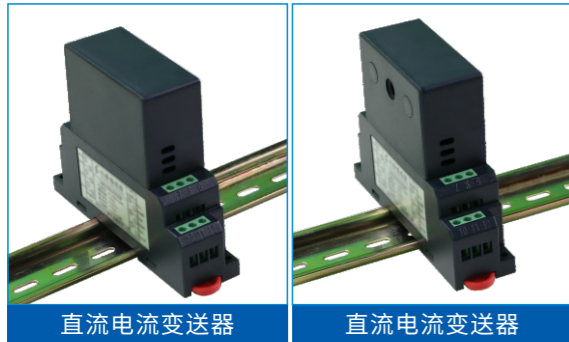
3路交流电流智能变送器

6路交流电流智能变送器

产品型号	SL-AI83□-□□2F	SL-AI81□-□□2P
<b>技术参数</b>		
精度等级	0.2级	0.2级
辅助电源	+12Vdc、+15Vdc、+24Vdc、220Vac (可选)	+12Vdc、+15Vdc、+24Vdc、220Vac (可选)
输入量程	AC 5A-150A (根据客户量程订制)	AC30A-600A (根据客户量程订制)
输出信号	RS-485、RS-232 (可选)	RS-485、RS-232 (可选)
环境温度	-10°C~+60°C	-10°C~+60°C
输入路数	三相	单相
隔离方式	两隔离、三隔离	两隔离、三隔离
通信协议	MODBUS_RTU标准协议	MODBUS_RTU标准协议
静态功耗	≤0.5W	≤0.5W
额定功耗	≤0.5W	≤0.5W
产品外观	F型	P型
RS485通讯最大节点数	64	64
波特率	1200、2400、4800、9600(缺省)、19200、38400、57600bps	1200、2400、4800、9600(缺省)、19200、38400、57600bps
数据格式	“n,8,1” (缺省)、“n,8,2”、“e,8,1”、“o,8,1”	“n,8,1” (缺省)、“n,8,2”、“e,8,1”、“o,8,1”
隔离耐压	DC 2500V	DC 2500V
响应时间	≤300ms	≤300ms
温漂系数	≤300PPm/°C	≤300PPm/°C
雷击浪涌	电源端2000V, 输出端500V	电源端2000V, 输出端500V
外壳材质	ABS阻燃	ABS阻燃
安装方式	35mm导轨安装或螺丝安装	35mm导轨安装或螺丝安装

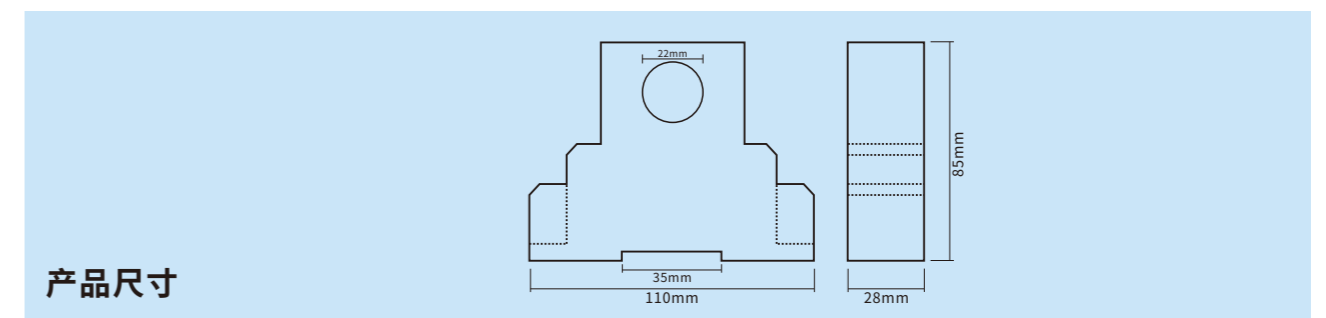
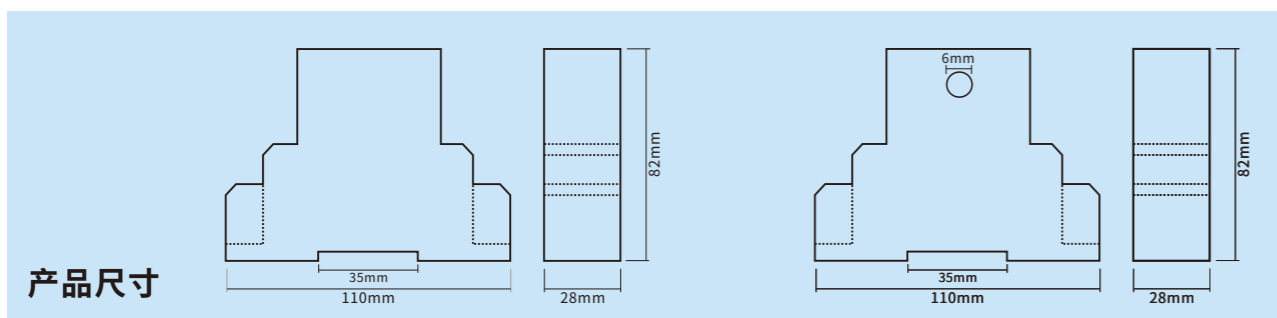
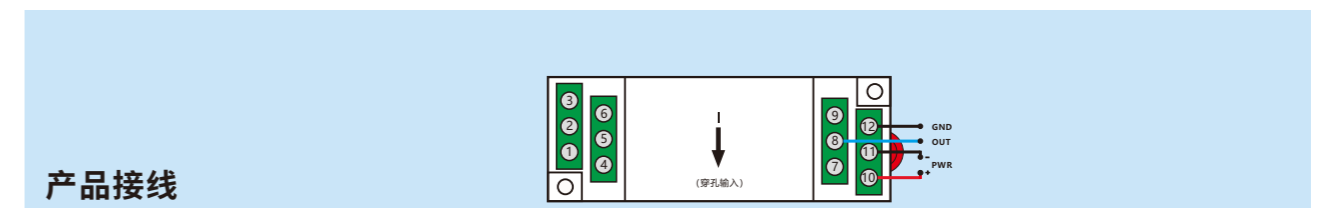
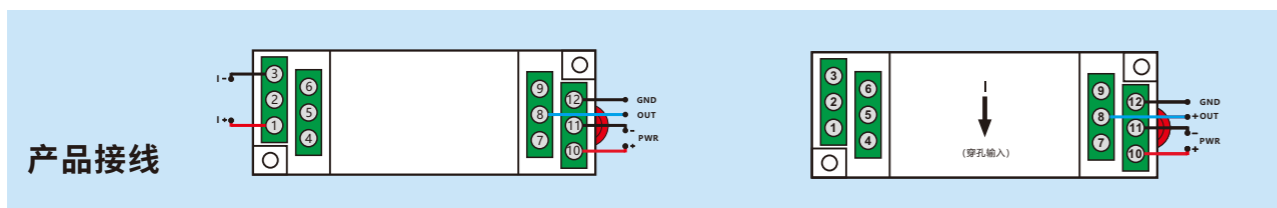
产品型号	SL-AI83□-□□2V	SL-AI86□-□□2V
<b>技术参数</b>		
精度等级	0.2级	0.2级
辅助电源	+12Vdc、+15Vdc、+24Vdc、220Vac (可选)	+12Vdc、+15Vdc、+24Vdc、220Vac (可选)
输入量程	AC0.1A-10A (根据客户量程订制)	AC0.1A-10A (根据客户量程订制)
输出信号	RS-485、RS-232 (可选)	RS-485、RS-232 (可选)
环境温度	-10°C~+60°C	-10°C~+60°C
输入路数	3路	6路
隔离方式	两隔离、三隔离	两隔离、三隔离
通信协议	MODBUS_RTU标准协议	MODBUS_RTU标准协议
静态功耗	≤0.5W	≤0.5W
额定功耗	≤0.5W	≤0.5W
产品外观	V型	V型
RS485通讯最大节点数	64	64
波特率	1200、2400、4800、9600(缺省)、19200、38400、57600bps	1200、2400、4800、9600(缺省)、19200、38400、57600bps
数据格式	“n,8,1” (缺省)、“n,8,2”、“e,8,1”、“o,8,1”	“n,8,1” (缺省)、“n,8,2”、“e,8,1”、“o,8,1”
隔离耐压	DC 2500V	DC 2500V
响应时间	≤300ms	≤300ms
温漂系数	≤200PPm/°C	≤200PPm/°C
雷击浪涌	电源端2000V, 输出端500V	电源端2000V, 输出端500V
外壳材质	ABS阻燃	ABS阻燃
安装方式	35mm导轨安装或螺丝安装	35mm导轨安装或螺丝安装

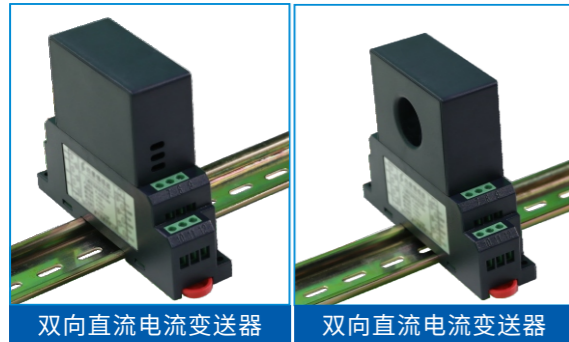




产品型号	SL-DI01□-□□2M	SL-DI01□-□□5B
<b>技术参数</b>		
精度等级	0.2级	0.5级
辅助电源	+12Vdc、+15Vdc、+24Vdc、220Vac (可选)	+12Vdc、+15Vdc、+24Vdc、220Vac (可选)
输入量程	DC 1mA-10A (根据客户量程订制)	DC 10mA-5000mA (根据客户量程订制)
输出信号	0-5V、0-10V、0-20mA、4-20mA (可选)	0-5V、0-10V、0-20mA、4-20mA (可选)
环境温度	-10°C~+60°C	-10°C~+60°C
输入路数	单路	单路
隔离方式	两隔离、三隔离	两隔离、三隔离
负载能力	电压输出≥2KΩ; 电流输出≤250Ω	电压输出≥2KΩ; 电流输出≤250Ω
静态功耗	≤0.5W	≤0.5W
额定功耗	≤1.5W	≤1.5W
产品外观	M型	B型
隔离耐压	DC 2500V	DC 2500V
响应时间	≤150ms	≤300ms
温漂系数	≤200PPm/°C	≤300PPm/°C
雷击浪涌	电源端2000V, 输出端500V	电源端2000V, 输出端500V
外壳材质	ABS阻燃	ABS阻燃
安装方式	35mm导轨安装或螺丝安装	35mm导轨安装或螺丝安装

产品型号	SL-DI01□-□□1P
<b>技术参数</b>	
精度等级	1.0级
辅助电源	+12Vdc、+15Vdc、+24Vdc、220Vac (可选)
输入量程	DC 5A-600A (根据客户量程订制)
输出信号	0-5V、0-10V、0-20mA、4-20mA (可选)
环境温度	-10°C~+60°C
输入路数	单路
隔离方式	两隔离、三隔离
负载能力	电压输出≥2KΩ; 电流输出≤250Ω
静态功耗	≤0.3W
额定功耗	≤0.7W
产品外观	P型
隔离耐压	DC 2500V
响应时间	≤100ms
温漂系数	≤500PPm/°C
雷击浪涌	电源端2000V, 输出端500V
外壳材质	ABS阻燃
安装方式	35mm导轨安装或螺丝安装



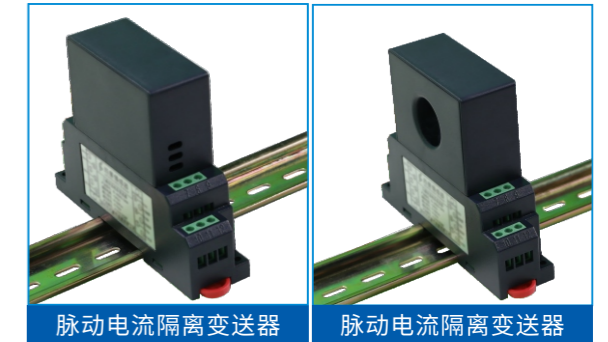


双向直流电流变送器

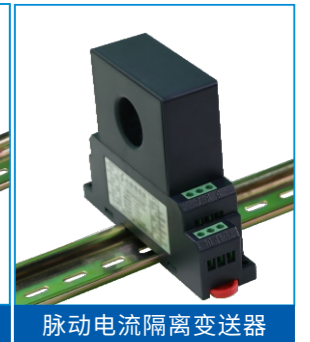


双向直流电流变送器

产品型号	SL-BI01□-□□5M	SL-BI01□-□□1P
<b>技术参数</b>		
精度等级	0.5级	1.0级
辅助电源	+12Vdc、+15Vdc、+24Vdc、220Vac (可选)	+12Vdc、+15Vdc、+24Vdc、220Vac (可选)
输入量程	DC ±1mA~±10A (根据客户量程订制)	DC ±5A~±600A (根据客户量程订制)
输出信号	0±5V、2.5V±2.5V、12mA±8mA、10mA±10mA (可选)	0±5V、2.5V±2.5V、12mA±8mA、10mA±10mA (可选)
环境温度	-10°C~+60°C	-10°C~+60°C
输入路数	单路	单路
隔离方式	两隔离、三隔离	两隔离、三隔离
负载能力	电压输出≥2KΩ; 电流输出≤250Ω	电压输出≥2KΩ; 电流输出≤250Ω
静态功耗	≤0.5W	≤0.5W
额定功耗	≤1.5W	≤1.0W
产品外观	M型	P型
隔离耐压	DC 2500V	DC 2500V
响应时间	≤100ms	≤100ms
温漂系数	≤200PPm/°C	≤500PPm/°C
雷击浪涌	电源端2000V, 输出端500V	电源端2000V, 输出端500V
外壳材质	ABS阻燃	ABS阻燃
安装方式	35mm导轨安装或螺丝安装	35mm导轨安装或螺丝安装

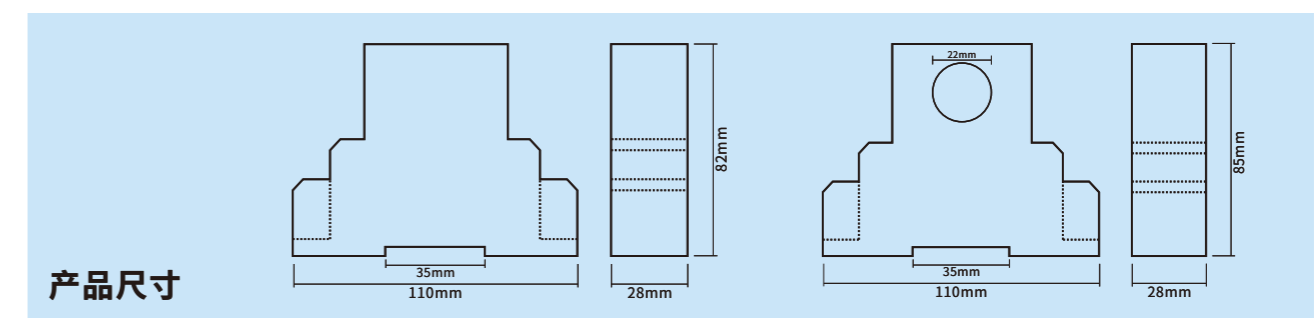
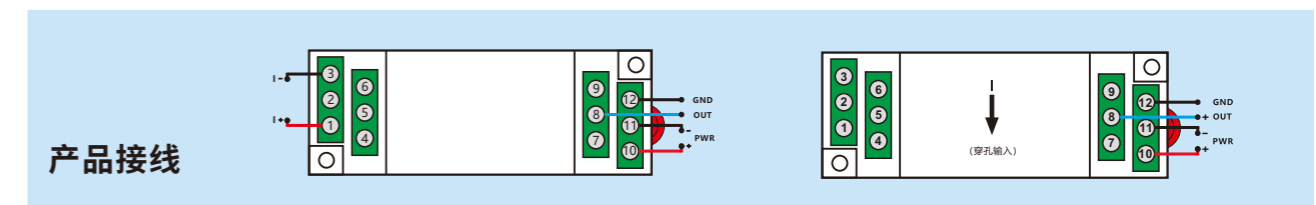
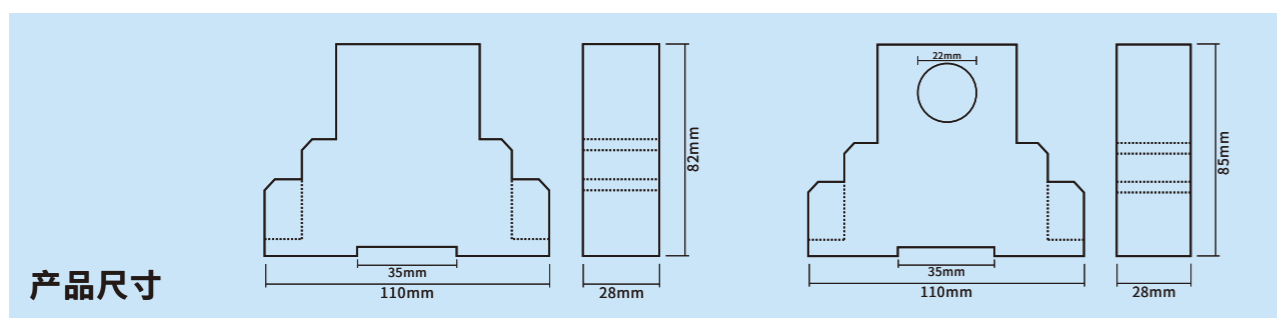
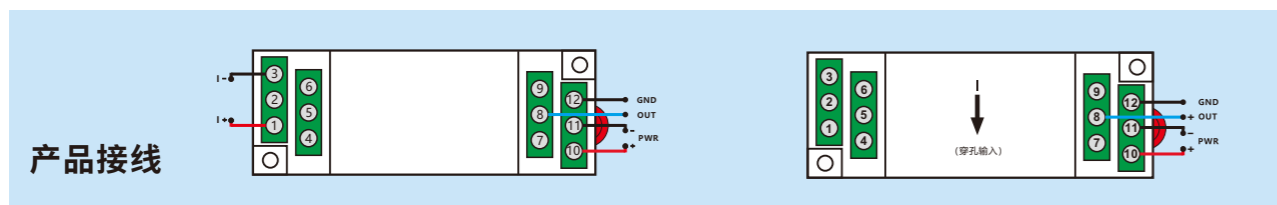


脉动电流隔离变送器

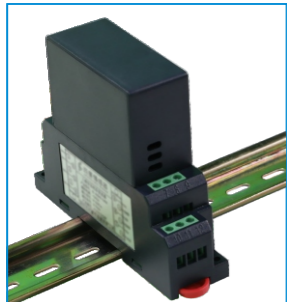


脉动电流隔离变送器

产品型号	SL-MI01□-□□2M	SL-MI01□-□□1P
<b>技术参数</b>		
精度等级	0.2级	1.0级
辅助电源	+12Vdc、+15Vdc、+24Vdc、220Vac (可选)	+12Vdc、+15Vdc、+24Vdc、220Vac (可选)
输入量程	DC 1mA~10A (根据客户量程订制)	DC 5A~600A (根据客户量程订制)
输出信号	0-5V、0-10V、0-20mA、4-20mA (可选)	0-5V、0-10V、0-20mA、4-20mA (可选)
环境温度	-10°C~+60°C	-10°C~+60°C
输入路数	单路	单路
隔离方式	两隔离、三隔离	两隔离、三隔离
负载能力	电压输出≥2KΩ; 电流输出≤250Ω	电压输出≥2KΩ; 电流输出≤250Ω
静态功耗	≤0.5W	≤0.5W
额定功耗	≤1.5W	≤1.0W
产品外观	M型	P型
隔离耐压	DC 2500V	DC 2500V
响应时间	≤400ms	≤400ms
温漂系数	≤200PPm/°C	≤500PPm/°C
雷击浪涌	电源端2000V, 输出端500V	电源端2000V, 输出端500V
外壳材质	ABS阻燃	ABS阻燃
安装方式	35mm导轨安装或螺丝安装	35mm导轨安装或螺丝安装



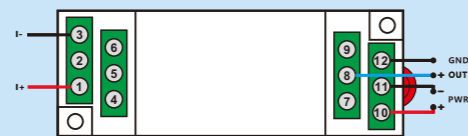




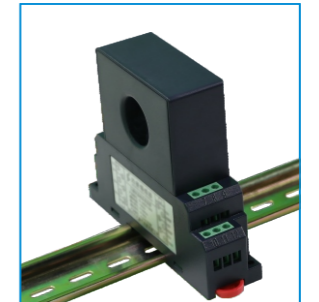
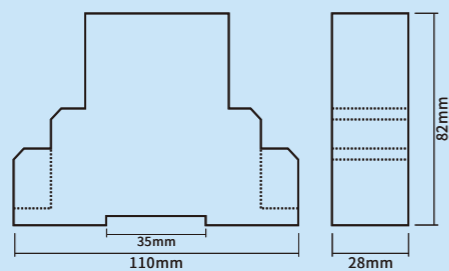
交直流电流隔离变送器

<b>产品型号</b>	<b>SL-HI01□-□□5M</b>	
<b>技术参数</b>		
精度等级	0.5级	
辅助电源	+12Vdc、+15Vdc、+24Vdc、220Vac (可选)	
输入量程	AC/DC 50mA~10A (根据客户量程订制)	
输出信号	0-5Vac/dc	
环境温度	-10°C~+60°C	
输入路数	单路	
隔离方式	两隔离、三隔离	
负载能力	电压输出≥2KΩ; 电流输出≤250Ω	
静态功耗	≤0.5W	
额定功耗	≤1.5W	
产品外观	M型	
隔离耐压	DC 2500V	
响应时间	≤1ms	
温漂系数	≤300PPm/°C	
雷击浪涌	电源端2000V, 输出端500V	
外壳材质	ABS阻燃	
安装方式	35mm导轨安装或螺丝安装	

**产品接线**



**产品尺寸**



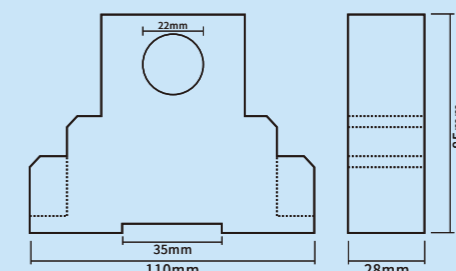
交直流电流隔离变送器

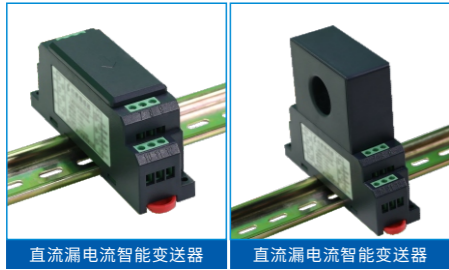
<b>产品型号</b>	<b>SL-HI01□-□□1P</b>	
<b>技术参数</b>		
精度等级	1.0级	
辅助电源	+12Vdc、+15Vdc、+24Vdc、220Vac (可选)	
输入量程	AC/DC 5A~600A (根据客户量程订制)	
输出信号	0-5Vac/dc	
环境温度	-10°C~+60°C	
输入路数	单路	
隔离方式	两隔离、三隔离	
负载能力	电压输出≥2KΩ; 电流输出≤250Ω	
静态功耗	≤0.5W	
额定功耗	≤1.0W	
产品外观	P型	
隔离耐压	DC 2500V	
响应时间	≤1ms	
温漂系数	≤500PPm/°C	
雷击浪涌	电源端2000V, 输出端500V	
外壳材质	ABS阻燃	
安装方式	35mm导轨安装或螺丝安装	

**产品接线**



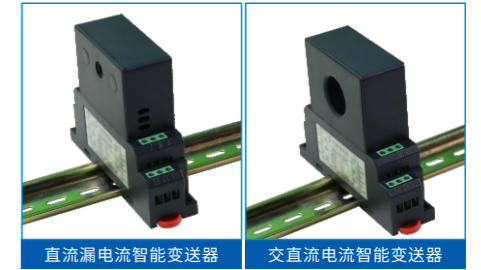
**产品尺寸**





直流漏电流智能变送器

直流漏电流智能变送器

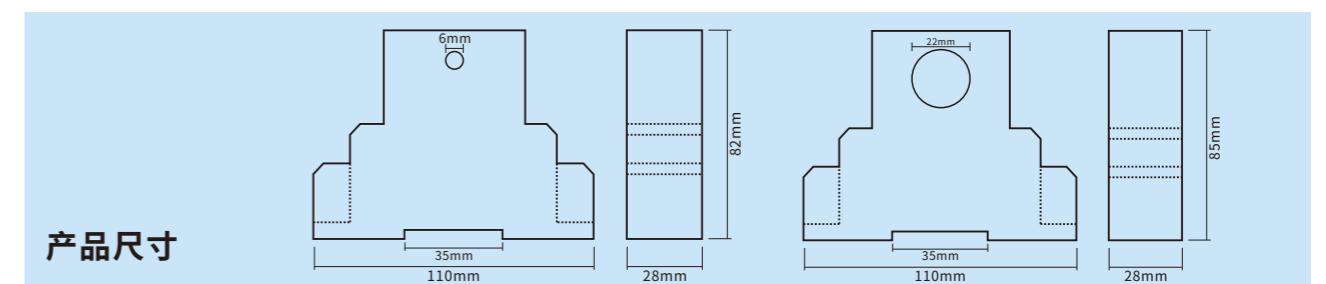
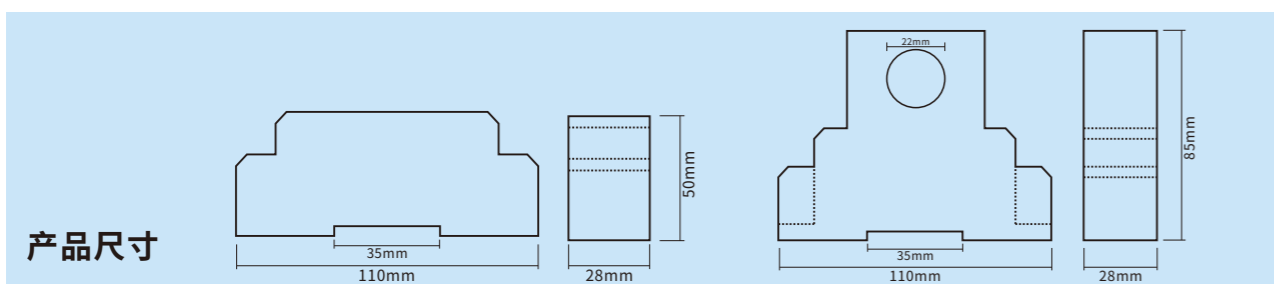
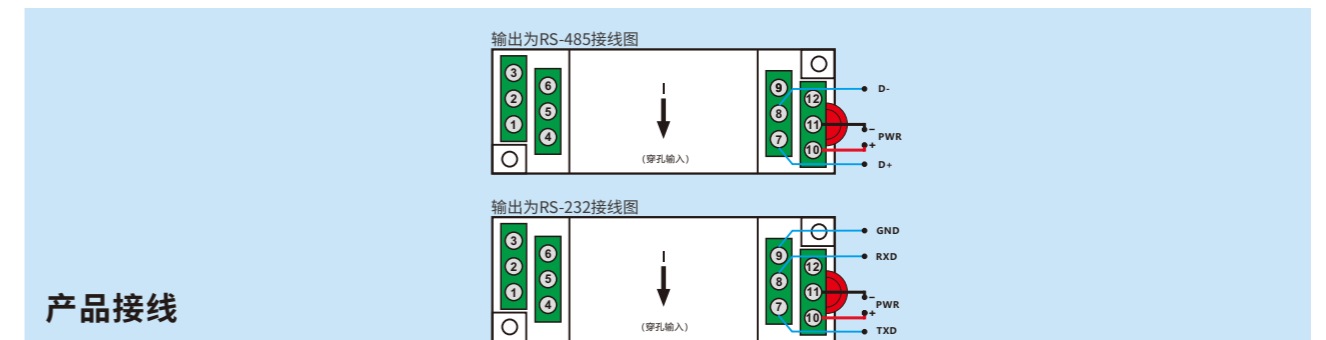
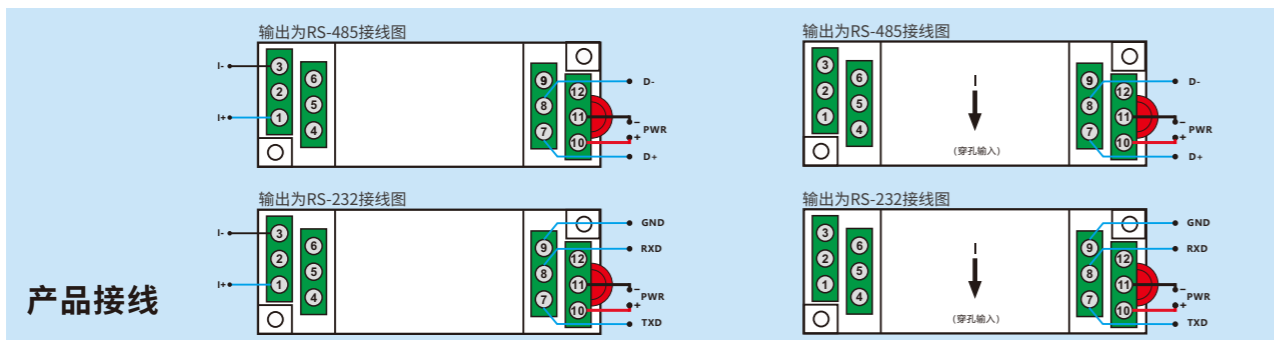


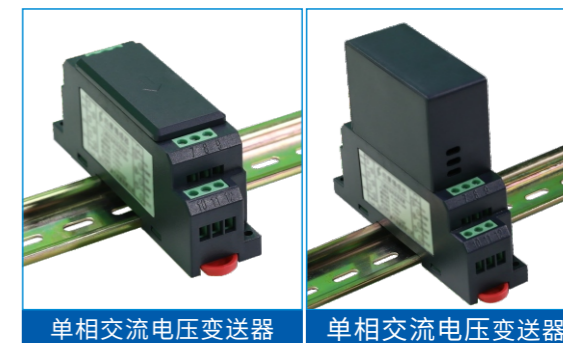
直流漏电流智能变送器

交直流电流智能变送器

产品型号	SL-DI01□-□□2N	SL-DI01□-□□1P
<b>技术参数</b>		
精度等级	0.2级	1.0级
辅助电源	+12Vdc、+15Vdc、+24Vdc、220Vac (可选)	+12Vdc、+15Vdc、+24Vdc、220Vac (可选)
输入量程	DC 1mA-10A (根据客户量程订制)	DC 30A-600A (根据客户量程订制)
输出信号	RS-485、RS-232 (可选)	RS-485、RS-232 (可选)
环境温度	-10°C~+60°C	-10°C~+60°C
输入路数	单路	单路
隔离方式	两隔离、三隔离	两隔离、三隔离
通信协议	MODBUS_RTU标准协议	MODBUS_RTU标准协议
静态功耗	≤1W	≤1W
额定功耗	≤1W	≤1W
产品外观	N型	P型
RS485通讯最大节点数	64	64
波特率	1200、2400、4800、9600(缺省)、19200、38400、57600bps	1200、2400、4800、9600(缺省)、19200、38400、57600bps
数据格式	“n,8,1” (缺省)、“n,8,2”、“e,8,1”、“o,8,1”	“n,8,1” (缺省)、“n,8,2”、“e,8,1”、“o,8,1”
隔离耐压	DC 2500V	DC 2500V
响应时间	≤300ms	≤300ms
温漂系数	≤300PPm/°C	≤500PPm/°C
雷击浪涌	电源端2000V, 输出端500V	电源端2000V, 输出端500V
外壳材质	ABS阻燃	ABS阻燃
安装方式	35mm导轨安装或螺丝安装	35mm导轨安装或螺丝安装

产品型号	SL-DI01□-□□5B	SL-HI01□-□□1P
<b>技术参数</b>		
精度等级	0.5级	1.0级
辅助电源	+12Vdc、+15Vdc、+24Vdc、220Vac (可选)	+12Vdc、+15Vdc、+24Vdc、220Vac (可选)
输入量程	DC50mA-5000mA (根据客户量程订制)	AC/DC 5A-600A (根据客户量程订制)
输出信号	RS-485、RS-232 (可选)	RS-485、RS-232 (可选)
环境温度	-10°C~+60°C	-10°C~+60°C
输入路数	单路	单路
隔离方式	两隔离、三隔离	两隔离、三隔离
通信协议	MODBUS_RTU标准协议	MODBUS_RTU标准协议
静态功耗	≤1W	≤1W
额定功耗	≤1W	≤1W
产品外观	B型	P型
RS485通讯最大节点数	64	64
波特率	1200、2400、4800、9600(缺省)、19200、38400、57600bps	1200、2400、4800、9600(缺省)、19200、38400、57600bps
数据格式	“n,8,1” (缺省)、“n,8,2”、“e,8,1”、“o,8,1”	“n,8,1” (缺省)、“n,8,2”、“e,8,1”、“o,8,1”
隔离耐压	DC 2500V	DC 2500V
响应时间	≤300ms	≤300ms
温漂系数	≤300PPm/°C	≤500PPm/°C
雷击浪涌	电源端2000V, 输出端500V	电源端2000V, 输出端500V
外壳材质	ABS阻燃	ABS阻燃
安装方式	35mm导轨安装或螺丝安装	35mm导轨安装或螺丝安装





单相交流电压变送器

单相交流电压变送器

产品型号	SL-AV81□-□□5N	SL-AV81□-□□5M
<b>技术参数</b>		
精度等级	0.5级	0.5级
辅助电源	+12Vdc、+15Vdc、+24Vdc、220Vac (可选)	+12Vdc、+15Vdc、+24Vdc、220Vac (可选)
输入量程	AC 10V-1000V (根据客户量程订制)	AC1000V-1500V (根据客户量程订制)
输出信号	0-5V、0-10V、0-20mA、4-20mA (可选)	0-5V、0-10V、0-20mA、4-20mA (可选)
环境温度	-10°C~+60°C	-10°C~+60°C
输入路数	单相	单相
隔离方式	两隔离、三隔离	两隔离、三隔离
负载能力	电压输出≥2KΩ; 电流输出≤250Ω	电压输出≥2KΩ; 电流输出≤250Ω
静态功耗	≤0.3W	≤0.3W
额定功耗	≤0.7W	≤0.7W
产品外观	N型	M型
隔离耐压	DC 2500V	DC 2500V
响应时间	≤300ms	≤300ms
温漂系数	≤300PPm/°C	≤300PPm/°C
雷击浪涌	电源端2000V, 输出端500V	电源端2000V, 输出端500V
外壳材质	ABS阻燃	ABS阻燃
安装方式	35mm导轨安装或螺丝安装	35mm导轨安装或螺丝安装

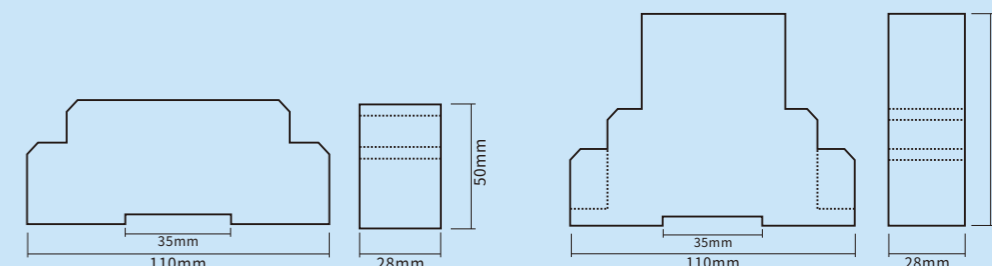


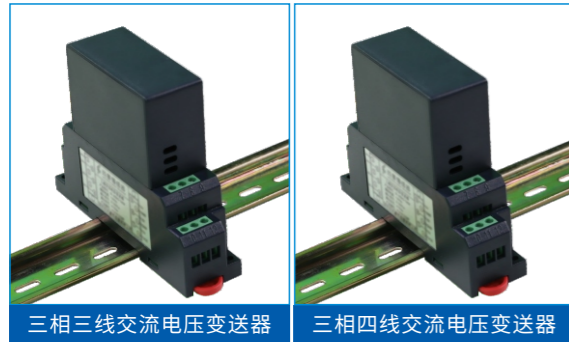
## 电压隔离变送器

### 产品接线

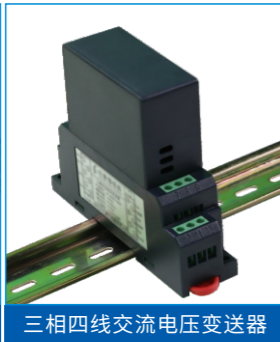


### 产品尺寸





三相三线交流电压变送器



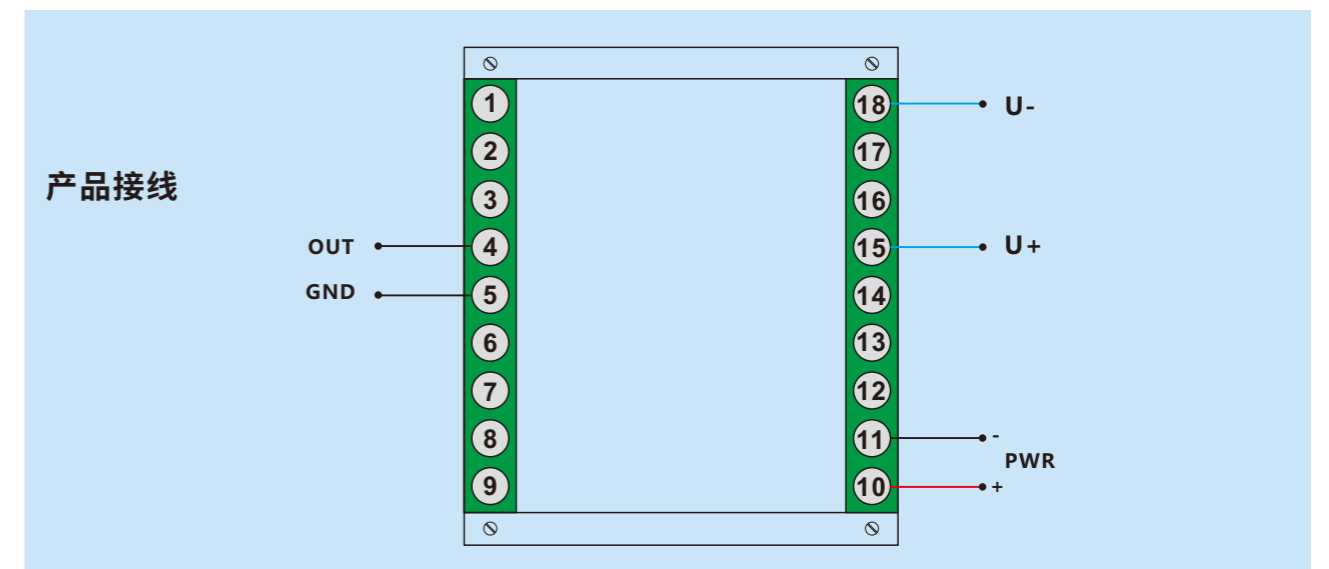
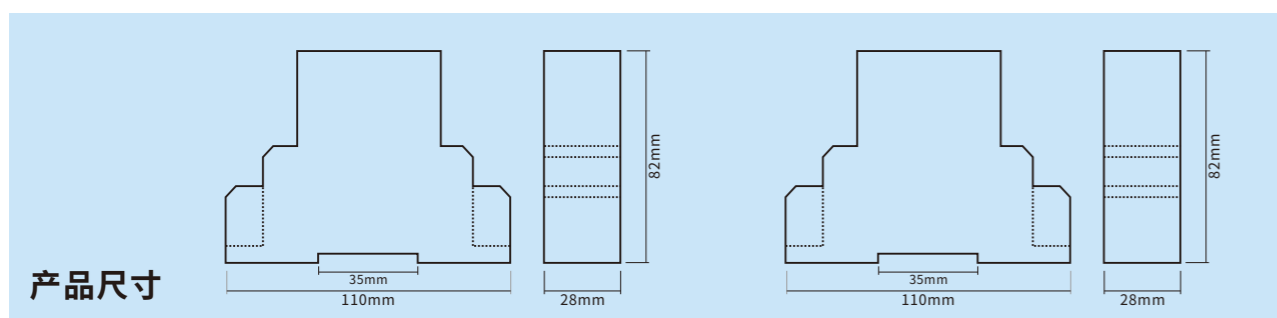
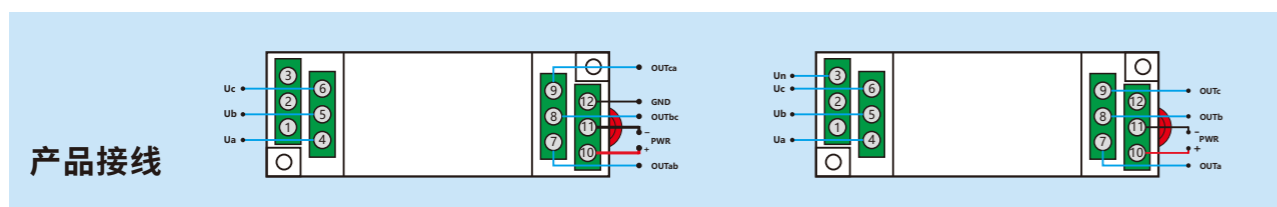
三相四线交流电压变送器



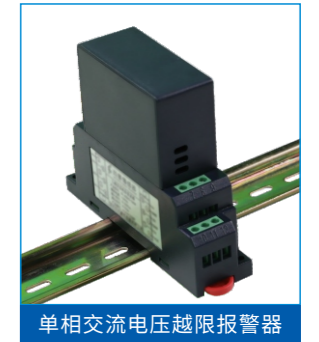
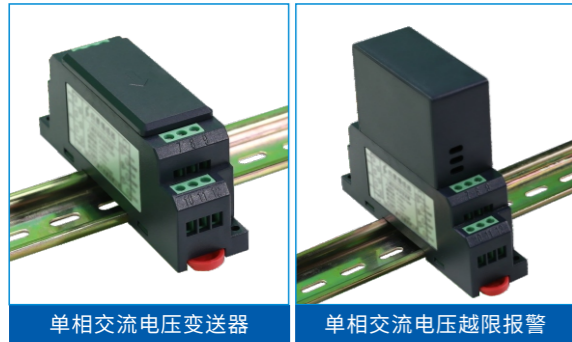
单相交流电压变送器

产品型号	SL-AV83□-□□5M	SL-AV84□-□□5M
<b>技术参数</b>		
精度等级	0.5级	0.5级
辅助电源	+12Vdc、+15Vdc、+24Vdc、220Vac (可选)	+12Vdc、+15Vdc、+24Vdc、220Vac (可选)
输入量程	AC 10V-800V (根据客户量程订制)	AC 10V-800V (根据客户量程订制)
输出信号	0-5V、0-10V、0-20mA、4-20mA (可选)	0-5V、0-10V、0-20mA、4-20mA (可选)
环境温度	-10°C~+60°C	-10°C~+60°C
输入路数	三相三线	三相四线
隔离方式	两隔离、三隔离	两隔离、三隔离
负载能力	电压输出≥2KΩ; 电流输出≤250Ω	电压输出≥2KΩ; 电流输出≤250Ω
静态功耗	≤0.5W	≤0.5W
额定功耗	≤1.5W	≤1.5W
产品外观	M型	M型
隔离耐压	DC 2500V	DC 2500V
响应时间	≤300ms	≤300ms
温漂系数	≤300PPm/°C	≤300PPm/°C
雷击浪涌	电源端2000V, 输出端500V	电源端2000V, 输出端500V
外壳材质	ABS阻燃	ABS阻燃
安装方式	35mm导轨安装或螺丝安装	35mm导轨安装或螺丝安装

产品型号	SL-AV81□-□□5V
<b>技术参数</b>	
精度等级	0.5级
辅助电源	+12Vdc、+15Vdc、+24Vdc、220Vac (可选)
输入量程	AC 1500V-5000V (根据客户量程订制)
输出信号	0-5V、0-10V、0-20mA、4-20mA (可选)
环境温度	-10°C~+60°C
输入路数	单相
隔离方式	两隔离、三隔离
负载能力	电压输出≥2KΩ; 电流输出≤250Ω
静态功耗	≤0.5W
额定功耗	≤1.5W
产品外观	V型
隔离耐压	DC 10000V
响应时间	≤300ms
温漂系数	≤300PPm/°C
雷击浪涌	电源端2000V, 输出端500V
外壳材质	ABS阻燃
安装方式	35mm导轨安装或螺丝安装

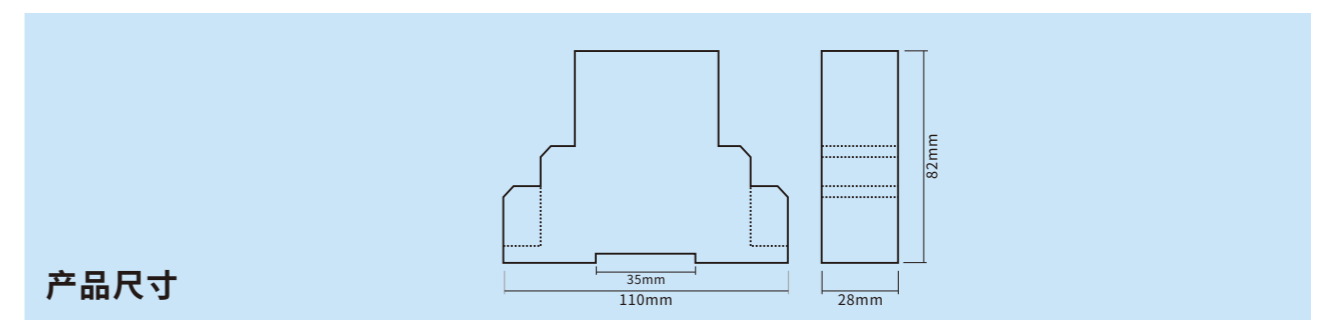
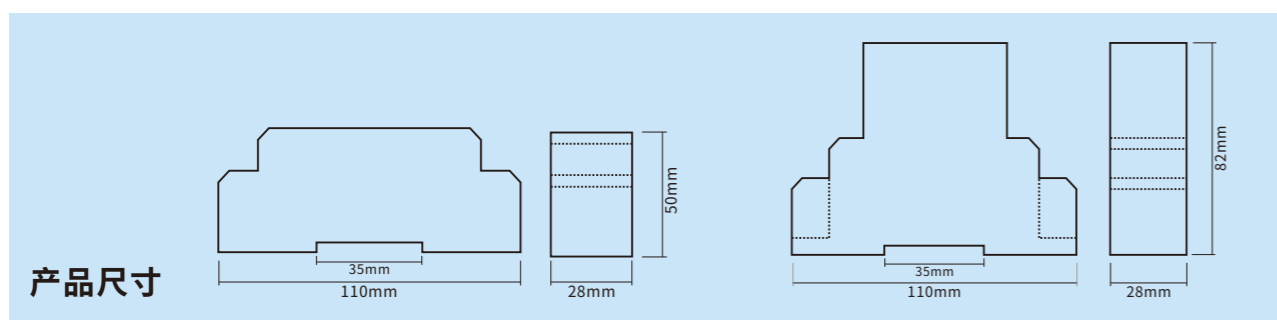
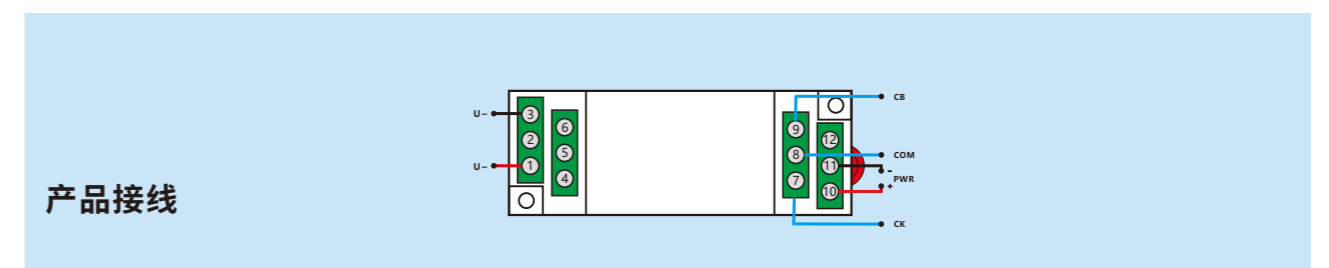
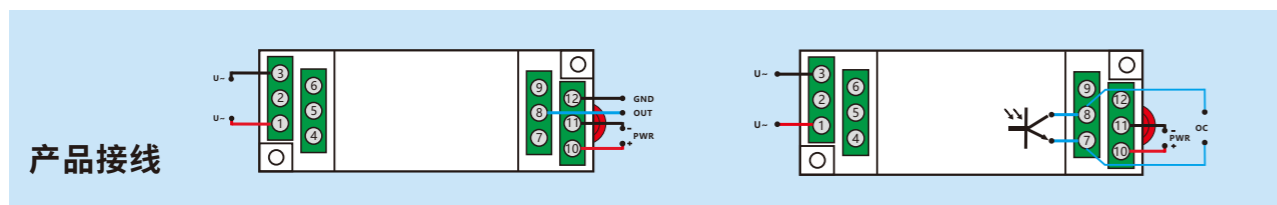


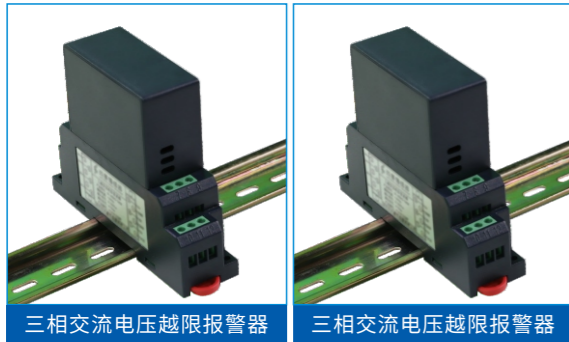




产品型号	SL-AV11□-□□2N	SL-AV81□-□□5M
技术参数		
精度等级	0.2级	0.5级
辅助电源	+12Vdc、+15Vdc、+24Vdc、220Vac (可选)	+12Vdc、+15Vdc、+24Vdc、220Vac (可选)
输入量程	AC 1V-1000V (根据客户量程订制)	AC 10V-1000V (根据客户量程订制)
输出信号	真有效值、0-5V、0-10V、0-20mA、4-20mA (可选)	OC门
环境温度	-10°C~+60°C	-10°C~+60°C
输入路数	单路	单相
隔离方式	两隔离、三隔离	两隔离、三隔离
负载能力	电压输出≥2KΩ; 电流输出≤250Ω	
静态功耗	≤0.3W	≤0.5W
额定功耗	≤0.7W	≤1W
产品外观	N型	M型
隔离耐压	DC 2500V	DC 2500V
响应时间	≤300ms	≤300ms
温漂系数	≤300PPm/°C	≤300PPm/°C
雷击浪涌	电源端2000V, 输出端500V	电源端2000V
外壳材质	ABS阻燃	ABS阻燃
安装方式	35mm导轨安装或螺丝安装	35mm导轨安装或螺丝安装

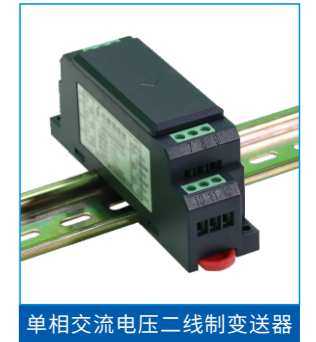
产品型号	SL-AV81□-J□5M
技术参数	
精度等级	0.5级
辅助电源	+12Vdc、+15Vdc、+24Vdc、220Vac (可选)
输入量程	AC 10V~800V (根据客户量程订制)
输出信号	开关量
报警方式	过压报警或欠压报警(根据客户要求设置)
输入路数	单相
输出阈值	2%-100% (根据客户要求设置)
回差值	1%-20% (根据客户要求设置)
产品外观	M型
隔离耐压	DC 2500V
响应时间	≤300ms
温漂系数	≤300PPm/°C
雷击浪涌	电源端2000V
外壳材质	ABS阻燃
安装方式	35mm导轨安装或螺丝安装





三相交流电压超限报警器

三相交流电压超限报警器

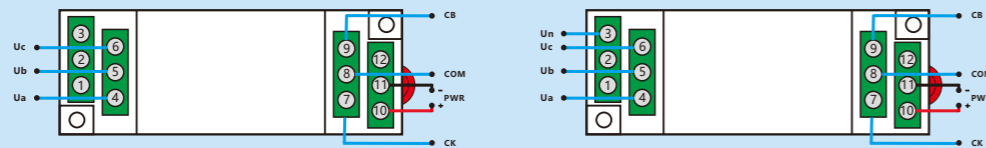


单相交流电压二线制变送器

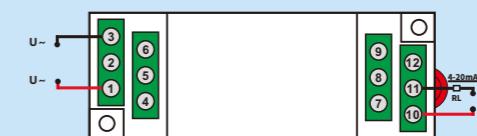
产品型号	SL-AV83□-J□5M	SL-AV84□-J□5M
<b>技术参数</b>		
精度等级	0.5级	0.5级
辅助电源	+12Vdc、+15Vdc、+24Vdc、220Vac (可选)	+12Vdc、+15Vdc、+24Vdc、220Vac (可选)
输入量程	AC 10V~800V (根据客户量程订制)	AC 10V~800V (根据客户量程订制)
输出信号	开关量	开关量
报警方式	过压报警或欠压报警(根据客户要求设置)	过压报警或欠压报警(根据客户要求设置)
输入路数	三相三线	三相四线
输出阈值	2%-100% (根据客户要求设置)	2%-100% (根据客户要求设置)
回差值	1%-20% (根据客户要求设置)	1%-20% (根据客户要求设置)
产品外观	M型	M型
隔离耐压	DC 2500V	DC 2500V
响应时间	≤300ms	≤300ms
温漂系数	≤300PPm/°C	≤300PPm/°C
雷击浪涌	电源端2000V	电源端2000V
外壳材质	ABS阻燃	ABS阻燃
安装方式	35mm导轨安装或螺丝安装	35mm导轨安装或螺丝安装

产品型号	SL-AV212-K45N
<b>技术参数</b>	
精度等级	0.5级
辅助电源	+24Vdc
输入量程	AC10V-800V (根据客户量程订制)
输出信号	4-20mA, 二线制输出
环境温度	-10°C~+60°C
输入路数	单相
隔离方式	两隔离
负载能力	电流输出≤2KΩ
静态功耗	≤0.3W
额定功耗	≤0.7W
产品外观	N型
隔离耐压	DC 2500V
响应时间	≤300ms
温漂系数	≤300PPm/°C
雷击浪涌	电源端2000V
外壳材质	ABS阻燃
安装方式	35mm导轨安装或螺丝安装

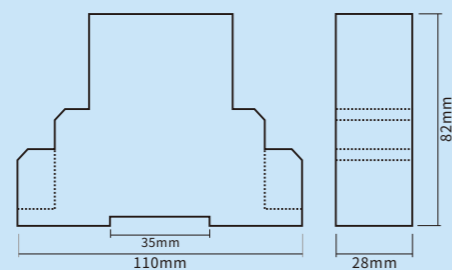
产品接线



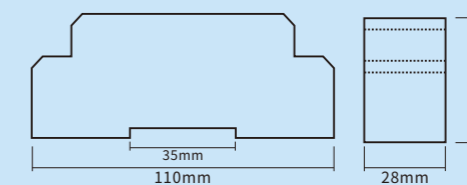
产品接线

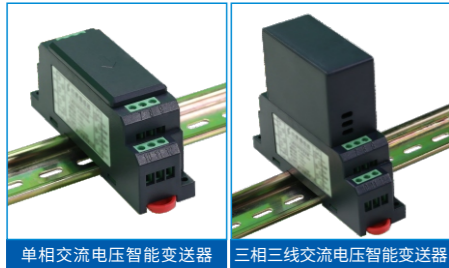


产品尺寸

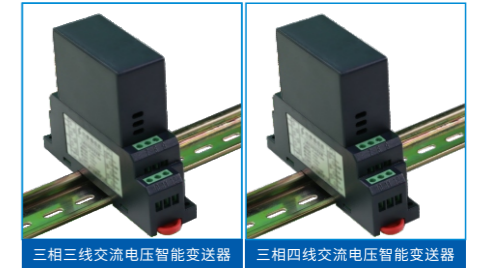


产品尺寸





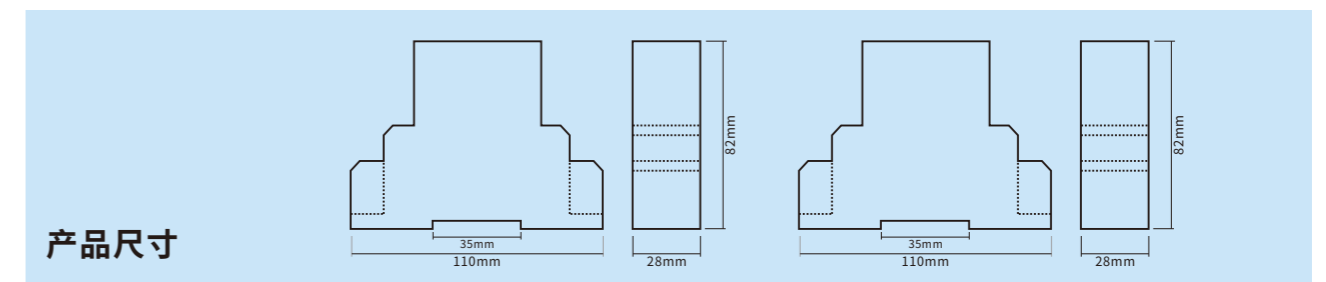
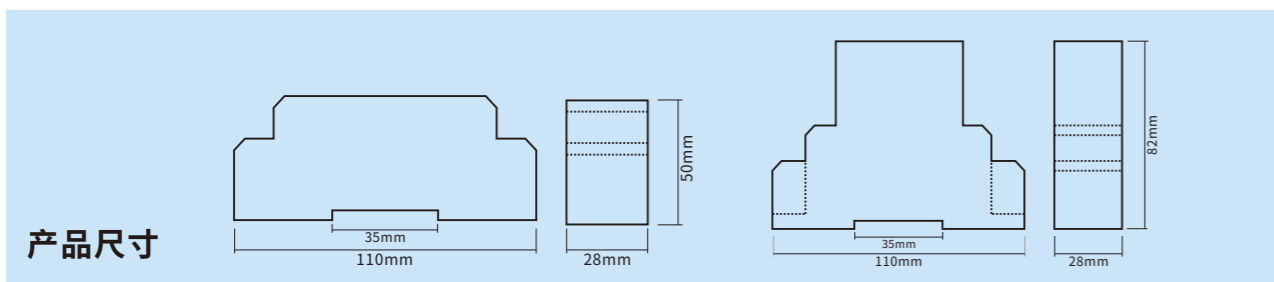
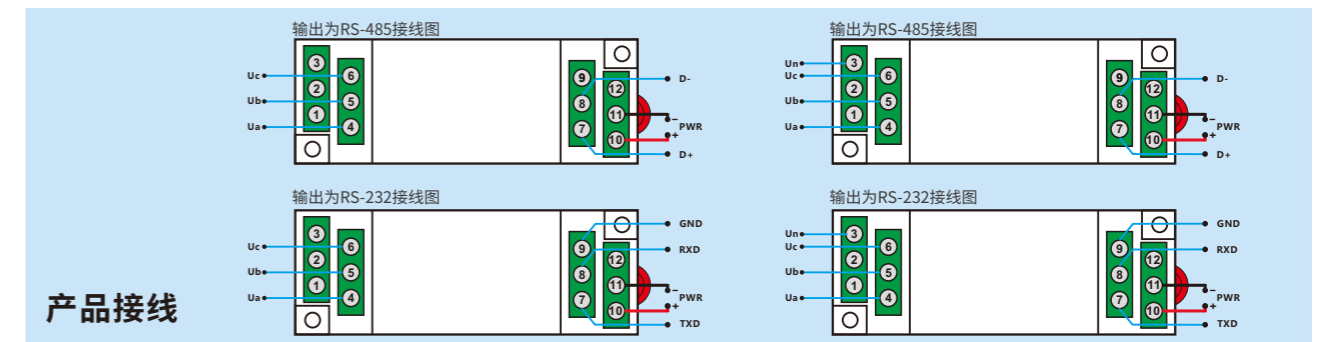
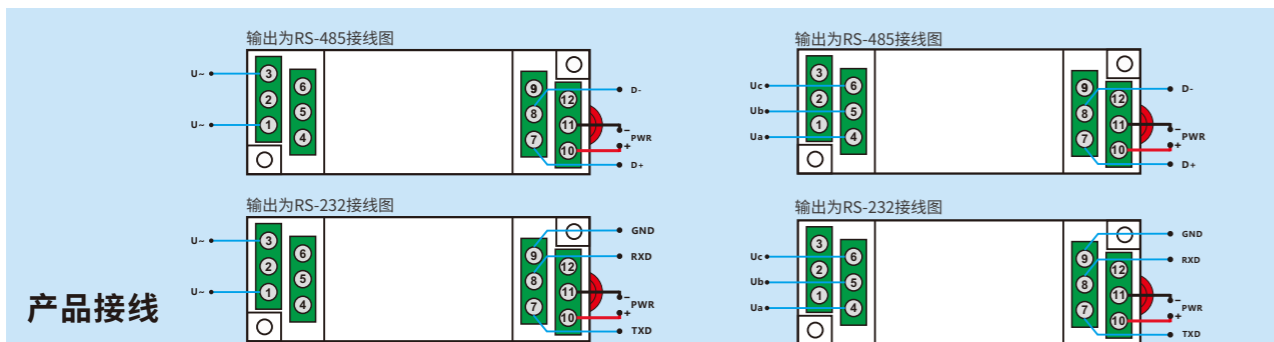
单相交流电压智能变送器 三相三线交流电压智能变送器



三相三线交流电压智能变送器 三相四线交流电压智能变送器

产品型号	SL-AV81□-□□2N	SL-AV82□-□□2M
<b>技术参数</b>		
精度等级	0.2级	0.2级
辅助电源	+12Vdc、+15Vdc、+24Vdc、220Vac (可选)	+12Vdc、+15Vdc、+24Vdc、220Vac (可选)
输入量程	AC1V-1000V (根据客户量程订制)	AC1V-800V (根据客户量程订制)
输出信号	RS-485、RS-232 (可选)	RS-485、RS-232 (可选)
环境温度	-10°C~+60°C	-10°C~+60°C
输入路数	单相	三相三线两表法
隔离方式	两隔离、三隔离	两隔离、三隔离
通信协议	MODBUS_RTU标准协议	MODBUS_RTU标准协议
静态功耗	≤1W	≤0.5W
额定功耗	≤1W	≤0.5W
产品外观	N型	M型
RS485通讯最大节点数	64	64
波特率	1200、2400、4800、9600(缺省)、19200、38400、57600bps	1200、2400、4800、9600(缺省)、19200、38400、57600bps
数据格式	“n,8,1” (缺省)、“n,8,2”、“e,8,1”、“o,8,1”	“n,8,1” (缺省)、“n,8,2”、“e,8,1”、“o,8,1”
隔离耐压	DC 2500V	DC 2500V
响应时间	≤300ms	≤300ms
温漂系数	≤200PPm/°C	≤200PPm/°C
雷击浪涌	电源端2000V, 输出端500V	电源端2000V, 输出端500V
外壳材质	ABS阻燃	ABS阻燃
安装方式	35mm导轨安装或螺丝安装	35mm导轨安装或螺丝安装

产品型号	SL-AV83□-□□2M	SL-AV84□-□□2M
<b>技术参数</b>		
精度等级	0.2级	0.2级
辅助电源	+12Vdc、+15Vdc、+24Vdc、220Vac (可选)	+12Vdc、+15Vdc、+24Vdc、220Vac (可选)
输入量程	AC1V-800V (根据客户量程订制)	AC1V-800V (根据客户量程订制)
输出信号	RS-485、RS-232 (可选)	RS-485、RS-232 (可选)
环境温度	-10°C~+60°C	-10°C~+60°C
输入路数	三相三线三表法	三相四线
隔离方式	两隔离、三隔离	两隔离、三隔离
通信协议	MODBUS_RTU标准协议	MODBUS_RTU标准协议
静态功耗	≤0.5W	≤0.5W
额定功耗	≤0.5W	≤0.5W
产品外观	M型	M型
RS485通讯最大节点数	64	64
波特率	1200、2400、4800、9600(缺省)、19200、38400、57600bps	1200、2400、4800、9600(缺省)、19200、38400、57600bps
数据格式	“n,8,1” (缺省)、“n,8,2”、“e,8,1”、“o,8,1”	“n,8,1” (缺省)、“n,8,2”、“e,8,1”、“o,8,1”
隔离耐压	DC 2500V	DC 2500V
响应时间	≤300ms	≤300ms
温漂系数	≤200PPm/°C	≤200PPm/°C
雷击浪涌	电源端2000V, 输出端500V	电源端2000V, 输出端500V
外壳材质	ABS阻燃	ABS阻燃
安装方式	35mm导轨安装或螺丝安装	35mm导轨安装或螺丝安装



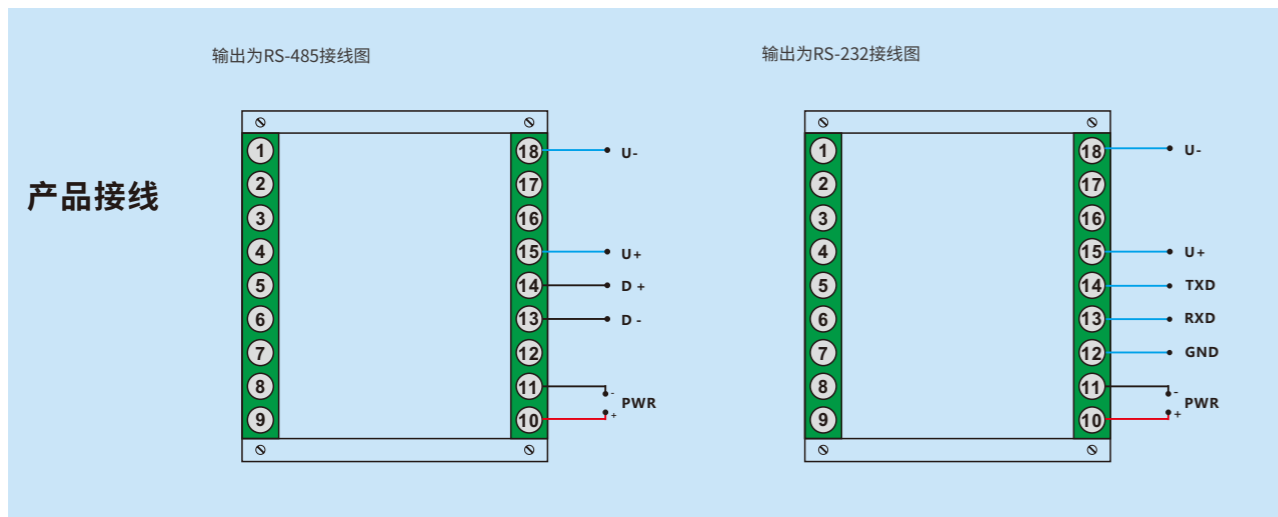


单相交流电压智能变送器

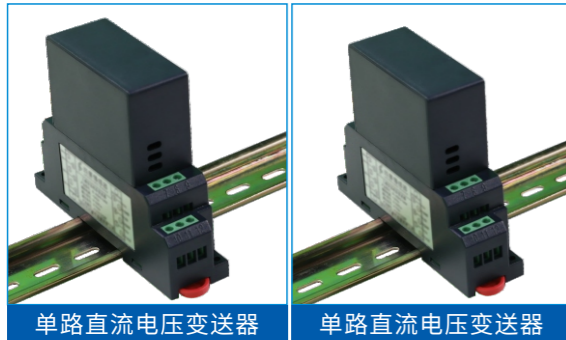
**产品型号** SL-AV81□-□□5V

**技术参数**

精度等级	0.5级
辅助电源	+12Vdc、+15Vdc、+24Vdc、220Vac (可选)
输入量程	AC 1V-5000V (根据客户量程订制)
输出信号	RS-485、RS-232 (可选)
环境温度	-10°C~+60°C
输入路数	单相
隔离方式	两隔离、三隔离
通信协议	MODBUS_RTU标准协议
静态功耗	≤0.5W
额定功耗	≤0.5W
产品外观	V型
RS485通讯最大节点数	64
电压输入阻抗	≥1.2KΩ*V
输入频率	40-75Hz
波特率	1200、2400、4800、9600(缺省)、19200、38400、57600bps
数据格式	“n,8,1” (缺省)、“n,8,2”、“e,8,1”、“o,8,1”
隔离耐压	DC 1000V
响应时间	≤300ms
温漂系数	≤300PPm/°C
雷击浪涌	电源端2000V, 输入端2000V, 输出端500V
外壳材质	ABS阻燃
安装方式	35mm导轨安装或螺丝安装

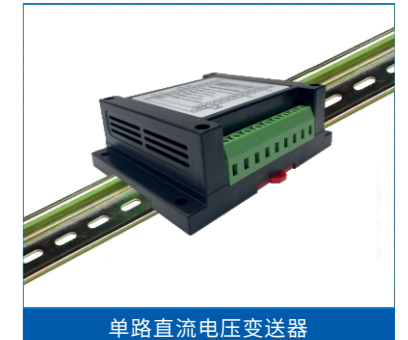






单路直流电压变送器

单路直流电压变送器

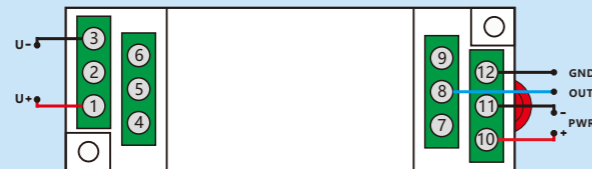


单路直流电压变送器

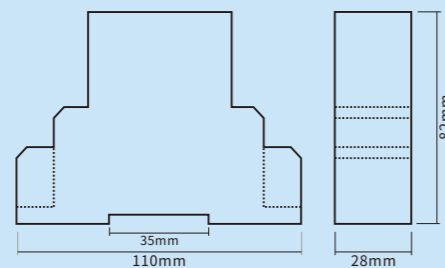
产品型号	SL-DV01□-□□2M	SL-DV01□-□□2M
<b>技术参数</b>		
精度等级	0.2级	0.2级
辅助电源	+12Vdc、+15Vdc、+24Vdc、220Vac (可选)	+12Vdc、+15Vdc、+24Vdc、220Vac (可选)
输入量程	DC 50mV-1000V (根据客户量程订制)	DC 1000V-3000V (根据客户量程订制)
输出信号	0-5V、0-10V、0-20mA、4-20mA (可选)	0-5V、0-10V、0-20mA、4-20mA (可选)
环境温度	-10°C~+60°C	-10°C~+60°C
输入路数	单路	单路
隔离方式	两隔离、三隔离	两隔离、三隔离
负载能力	电压输出≥2KΩ; 电流输出≤250Ω	电压输出≥2KΩ; 电流输出≤250Ω
静态功耗	≤0.5W	≤0.5W
额定功耗	≤1.5W	≤1.5W
产品外观	M型	M型
隔离耐压	DC 2500V	DC 6000V
响应时间	≤100ms	≤100ms
温漂系数	≤200PPm/°C	≤200PPm/°C
雷击浪涌	电源端2000V, 输出端500V	电源端2000V, 输出端500V
外壳材质	ABS阻燃	ABS阻燃
安装方式	35mm导轨安装或螺丝安装	35mm导轨安装或螺丝安装

产品型号	SL-DV01□-□□2V
<b>技术参数</b>	
精度等级	0.2级
辅助电源	+12Vdc、+15Vdc、+24Vdc、220Vac (可选)
输入量程	DC 3000V-5000V (根据客户量程订制)
输出信号	0-5V、0-10V、0-20mA、4-20mA (可选)
环境温度	-10°C~+60°C
输入路数	单路
隔离方式	两隔离、三隔离
负载能力	电压输出≥2KΩ; 电流输出≤250Ω
静态功耗	≤0.5W
额定功耗	≤1.5W
产品外观	V型
隔离耐压	DC 10000V
响应时间	≤300ms
温漂系数	≤200PPm/°C
雷击浪涌	电源端2000V, 输出端500V
外壳材质	ABS阻燃
安装方式	35mm导轨安装或螺丝安装

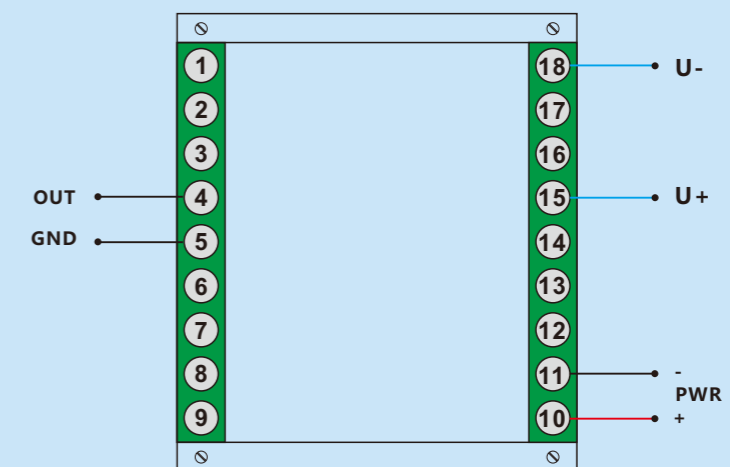
产品接线

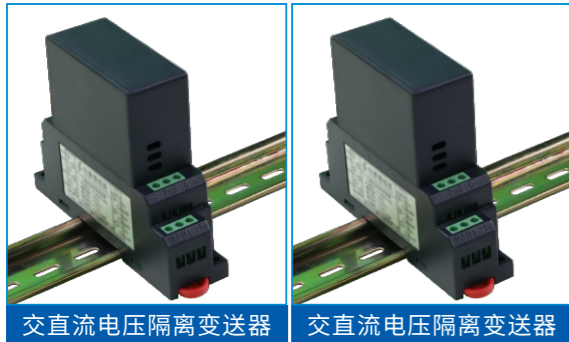


产品尺寸



产品接线



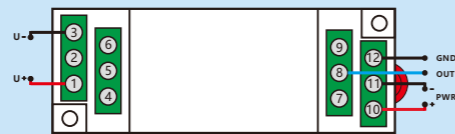


交直流电压隔离变送器

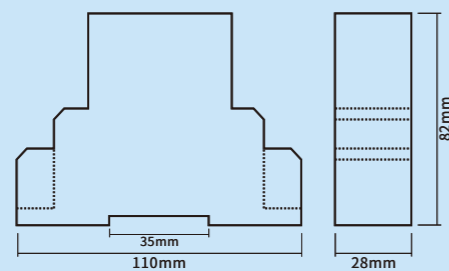
交直流电压隔离变送器

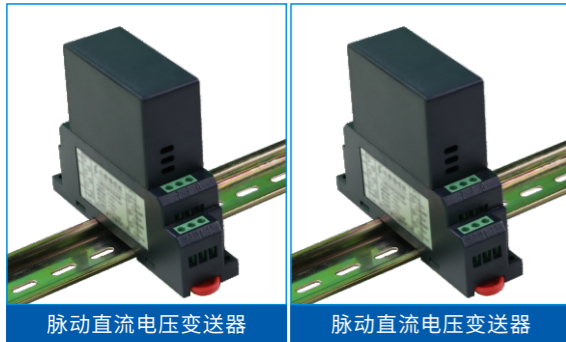
产品型号	SL-HV01□-A□5M	SL-HV01□-A□5M
<b>技术参数</b>		
精度等级	0.5级	0.5级
辅助电源	+12Vdc、+15Vdc、+24Vdc、220Vac (可选)	+12Vdc、+15Vdc、+24Vdc、220Vac (可选)
输入量程	AC/DC 50mv~1000V (根据客户量程订制)	AC/DC 1000V~3000V (根据客户量程订制)
输出信号	0-5Vac/dc	0-5Vac/dc
环境温度	-10°C~+60°C	-10°C~+60°C
输入路数	单路	单路
隔离方式	两隔离、三隔离	两隔离、三隔离
负载能力	电压输出 $\geq 2K\Omega$ ; 电流输出 $\leq 250\mu A$	电压输出 $\geq 2K\Omega$ ; 电流输出 $\leq 250\mu A$
静态功耗	$\leq 0.5W$	$\leq 0.5W$
额定功耗	$\leq 1.5W$	$\leq 1.5W$
产品外观	M型	M型
隔离耐压	DC 2500V	DC 2500V
响应时间	$\leq 1ms$	$\leq 100ms$
温漂系数	$\leq 300PPm/^{\circ}C$	$\leq 300PPm/^{\circ}C$
雷击浪涌	电源端2000V, 输出端500V	电源端2000V, 输出端500V
外壳材质	ABS阻燃	ABS阻燃
安装方式	35mm导轨安装或螺丝安装	35mm导轨安装

### 产品接线



### 产品尺寸

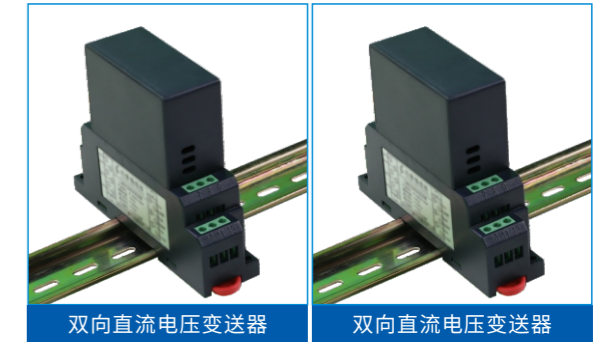




脉动直流电压变送器

脉动直流电压变送器

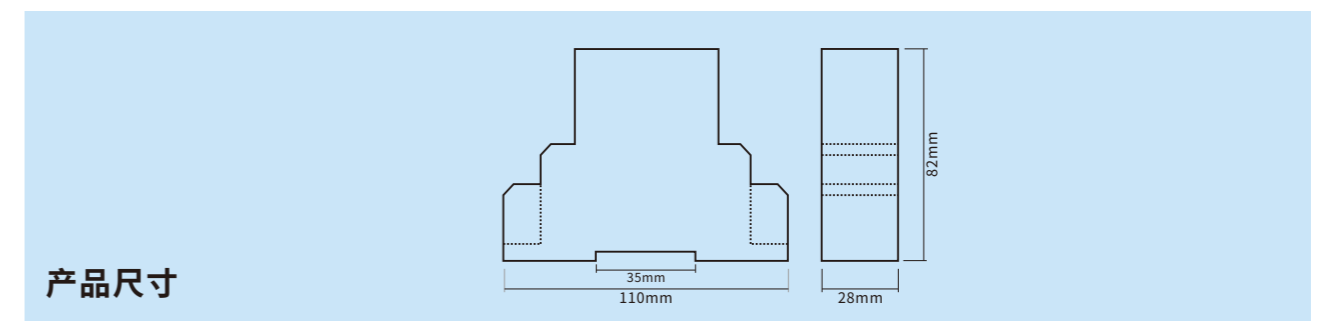
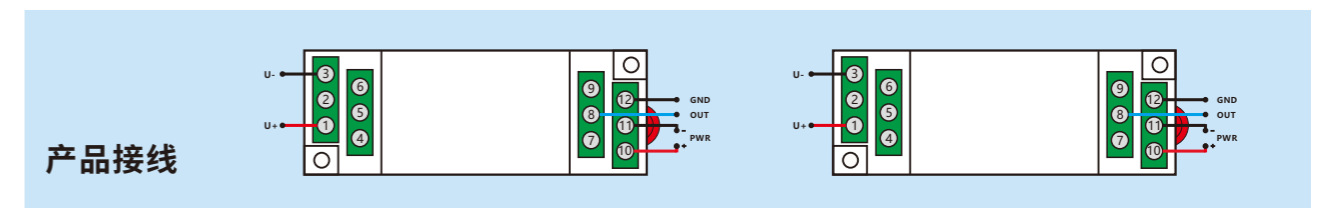
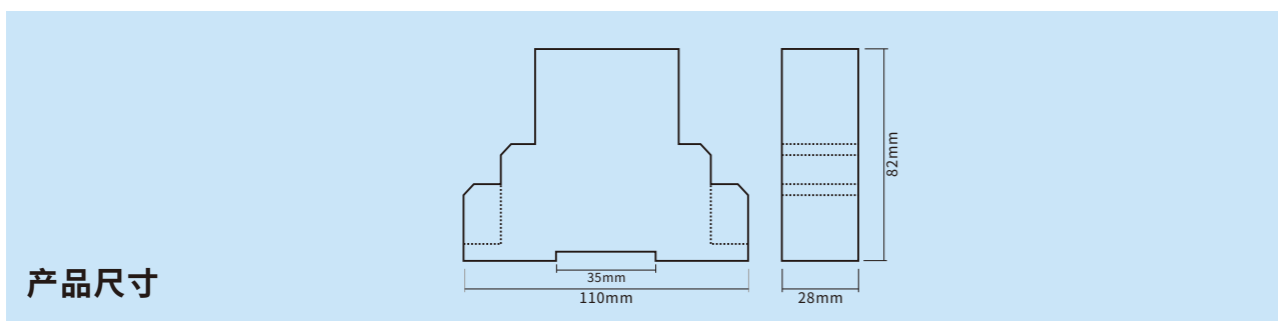
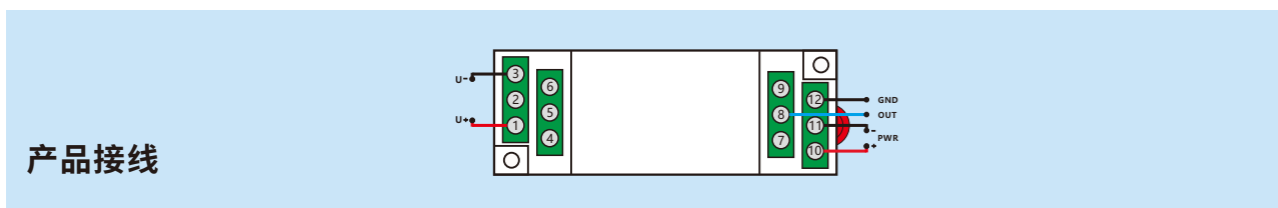
产品型号	SL-MV01□-□□2M	SL-MV01□-□□2M
<b>技术参数</b>		
精度等级	0.2级	0.2级
辅助电源	+12Vdc、+15Vdc、+24Vdc、220Vac (可选)	+12Vdc、+15Vdc、+24Vdc、220Vac (可选)
输入量程	DC 50mV-1000V (根据客户量程订制)	DC 1000V-3000V (根据客户量程订制)
输出信号	0-5V、0-10V、0-20mA、4-20mA (可选)	0-5V、0-10V、0-20mA、4-20mA (可选)
环境温度	-10°C~+60°C	-10°C~+60°C
输入路数	单路	单路
隔离方式	两隔离、三隔离	两隔离、三隔离
负载能力	电压输出≥2KΩ; 电流输出≤250Ω	电压输出≥2KΩ; 电流输出≤250Ω
静态功耗	≤0.5W	≤0.5W
额定功耗	≤1.5W	≤1.5W
产品外观	M型	M型
隔离耐压	DC 2500V	DC 2500V
响应时间	≤400ms	≤400ms
温漂系数	≤200PPm/°C	≤200PPm/°C
雷击浪涌	电源端2000V, 输出端500V	电源端2000V, 输出端500V
外壳材质	ABS阻燃	ABS阻燃
安装方式	35mm导轨安装或螺丝安装	35mm导轨安装或螺丝安装

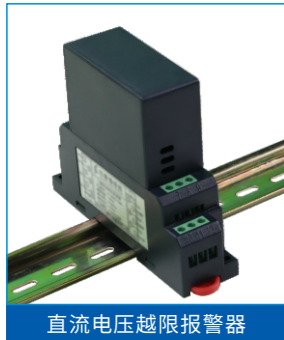


双向直流电压变送器

双向直流电压变送器

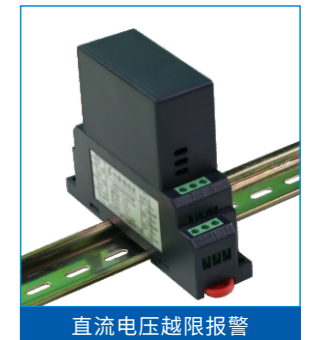
产品型号	SL-BV01□-□□5M	SL-BV01□-□□5M
<b>技术参数</b>		
精度等级	0.5级	0.5级
辅助电源	+12Vdc、+15Vdc、+24Vdc、220Vac (可选)	+12Vdc、+15Vdc、+24Vdc、220Vac (可选)
输入量程	DC ±50mV~±1000V (根据客户量程订制)	DC ±1000V~±3000V (根据客户量程订制)
输出信号	0±5V, 2.5V±2.5V, 12±8mA, 10mA±10mA(可选)	0±5V, 2.5V±2.5V, 12±8mA, 10mA±10mA(可选)
环境温度	-10°C~+60°C	-10°C~+60°C
输入路数	双向	双向
隔离方式	两隔离、三隔离	两隔离、三隔离
负载能力	电压输出≥2KΩ; 电流输出≤200Ω	电压输出≥2KΩ; 电流输出≤200Ω
静态功耗	≤0.5W	≤0.5W
额定功耗	≤1.5W	≤1.5W
产品外观	M型	M型
隔离耐压	DC 2500V	DC 6000V
响应时间	≤100ms	≤100ms
温漂系数	≤200PPm/°C	≤200PPm/°C
雷击浪涌	电源端2000V, 输出端500V	电源端2000V, 输出端500V
外壳材质	ABS阻燃	ABS阻燃
安装方式	35mm导轨安装或螺丝安装	35mm导轨安装或螺丝安装





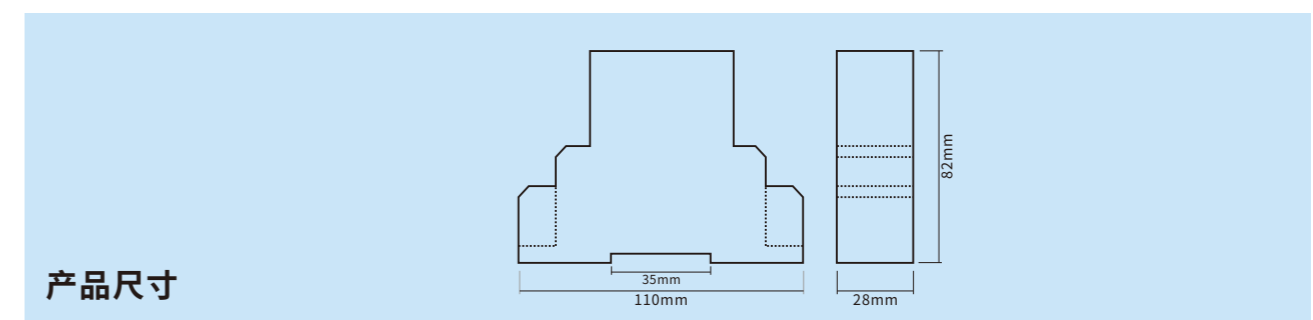
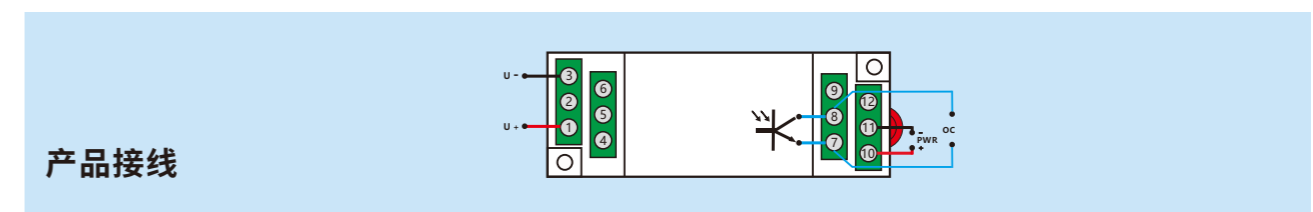
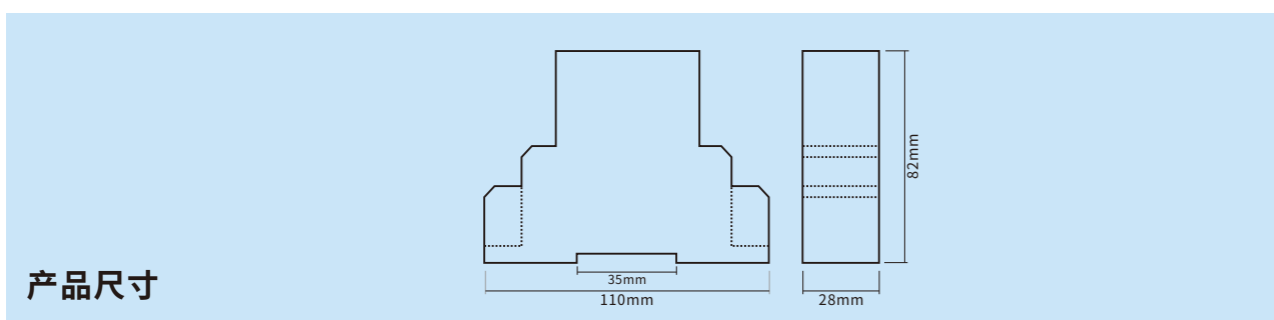
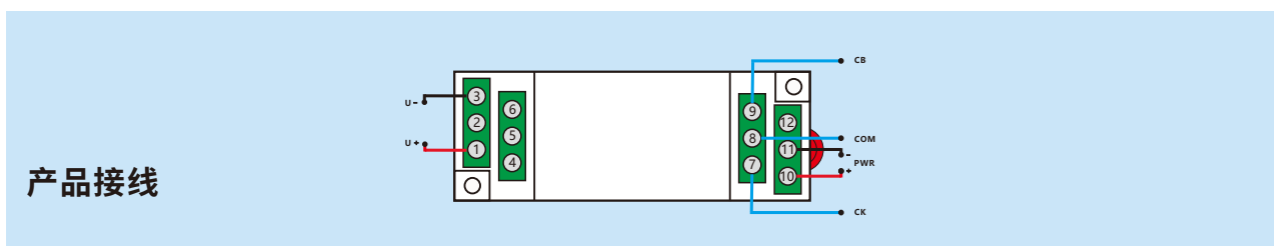
直流电压超限报警器

<b>产品型号</b>	SL-DV01□-J□5M	
<b>技术参数</b>		
精度等级	0.5级	
辅助电源	+12Vdc、+15Vdc、+24Vdc、220Vac (可选)	
输入量程	DC 50mV~1000V (根据客户量程订制)	
输出信号	开关量	
报警方式	过压报警或欠压报警(根据客户要求设置)	
输入路数	单路	
输出阈值	2%-100% (根据客户要求设置)	
回差值	1%-20% (根据客户要求设置)	
产品外观	M型	
隔离耐压	DC 2500V	
响应时间	≤300ms	
温漂系数	≤300PPm/°C	
雷击浪涌	电源端2000V	
外壳材质	ABS阻燃	
安装方式	35mm导轨安装或螺丝安装	



直流电压超限报警

<b>产品型号</b>	SL-DV01□-O□5M	
<b>技术参数</b>		
精度等级	0.5级	
辅助电源	+12Vdc、+15Vdc、+24Vdc、220Vac (可选)	
输入量程	AC 50mV-1000V (根据客户量程订制)	
输出信号	OC门	
环境温度	-10°C~+60°C	
输入路数	单相	
隔离方式	两隔离、三隔离	
静态功耗	≤0.5W	
额定功耗	≤1W	
产品外观	M型	
隔离耐压	DC 2500V	
响应时间	≤300ms	
温漂系数	≤300PPm/°C	
雷击浪涌	电源端2000V	
外壳材质	ABS阻燃	
安装方式	35mm导轨安装或螺丝安装	



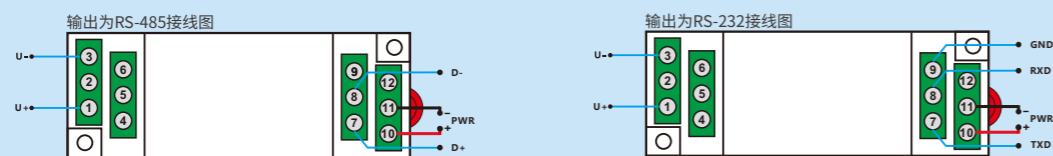




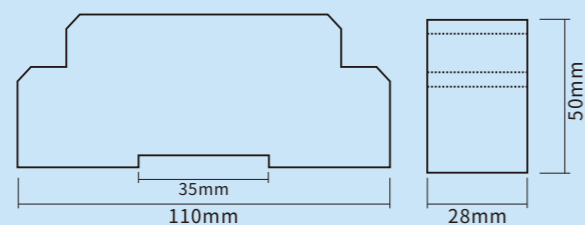
单路直流电压智能变送器

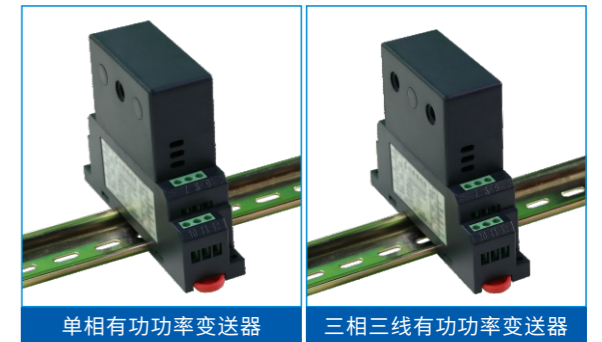
<b>产品型号</b>	<b>SL-DV01□-□□2N</b>	
<b>技术参数</b>		
精度等级	0.2级	
辅助电源	+12Vdc、+15Vdc、+24Vdc、220Vac (可选)	
输入量程	DC50mV-1000V (根据客户量程订制)	
输出信号	RS-485、RS-232 (可选)	
环境温度	-10°C~+60°C	
输入路数	单路	
隔离方式	两隔离、三隔离	
通信协议	MODBUS_RTU标准协议	
静态功耗	≤1.0W	
额定功耗	≤1.0W	
产品外观	N型	
RS485通讯最大节点数	64	
波特率	1200、2400、4800、9600(缺省)、19200、38400、57600bps	
数据格式	“n,8,1” (缺省)、“n,8,2”、“e,8,1”、“o,8,1”	
隔离耐压	DC 2500V	
响应时间	≤300ms	
温漂系数	≤300PPm/°C	
雷击浪涌	电源端2000V, 输出端500V	
外壳材质	ABS阻燃	
安装方式	35mm导轨安装或螺丝安装	

**产品接线**



**产品尺寸**



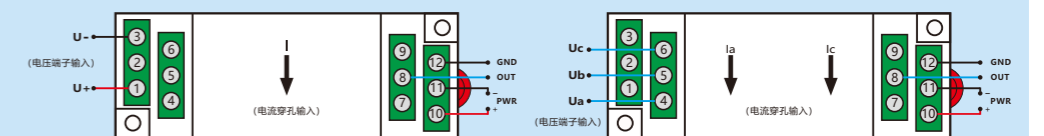


产品型号	SL-AP81□-□□5B	SL-AP82□-□□5B
<b>技术参数</b>		
精度等级	0.5级	0.5级
辅助电源	+12Vdc、+15Vdc、+24Vdc、220Vac (可选)	+12Vdc、+15Vdc、+24Vdc、220Vac (可选)
输入量程	AC 20V-750V,0.5A-30A (根据客户量程订制)	AC 20V-750V,0.5A-30A (根据客户量程订制)
输出信号	0-5V、0-10V、0-20mA、4-20mA (可选) 2.5V±2.5V、3V±2V、12mA±8mA、10mA±10mA(可选)	0-5V、0-10V、0-20mA、4-20mA (可选) 2.5V±2.5V、3V±2V、12mA±8mA、10mA±10mA(可选)
环境温度	-10°C~+60°C	-10°C~+60°C
输入路数	单相	三相三线两表法
隔离方式	两隔离、三隔离	两隔离、三隔离
负载能力	电压输出≥2KΩ; 电流输出≤250Ω	电压输出≥2KΩ; 电流输出≤250Ω
输入频率	40-75Hz	40-75Hz
额定功耗	≤1.0W	≤1.0W
电压输入阻抗	≥1KΩ*V	≥1KΩ*V
产品外观	B型	B型
隔离耐压	DC 2500V	DC 2500V
响应时间	≤300ms	≤300ms
温漂系数	≤300PPm/°C	≤300PPm/°C
雷击浪涌	电源端2000V, 输出端500V	电源端2000V, 输出端500V
外壳材质	ABS阻燃	ABS阻燃
安装方式	35mm导轨安装或螺丝安装	35mm导轨安装或螺丝安装

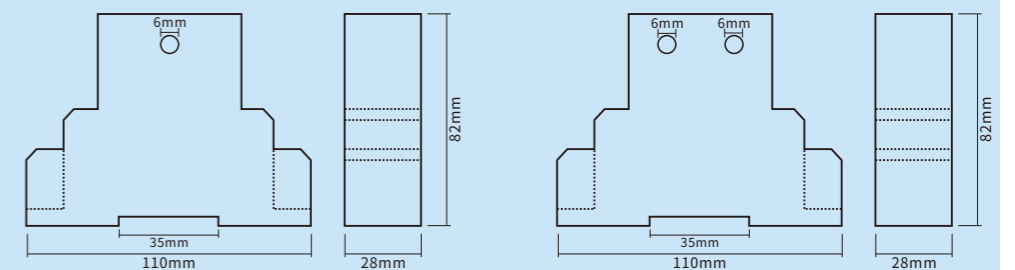
# P

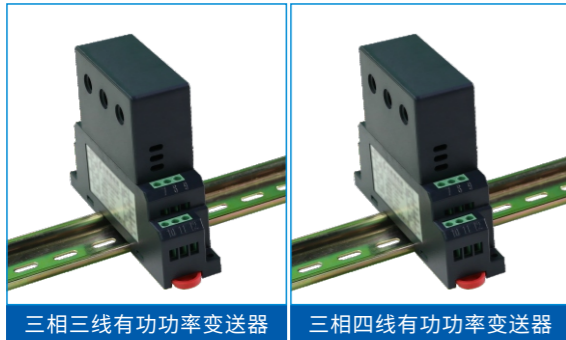
## 功率隔离变送器

### 产品接线

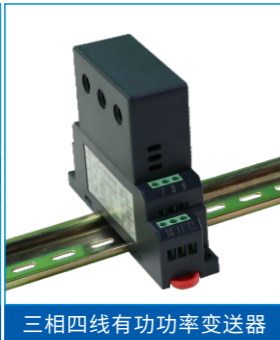


### 产品尺寸



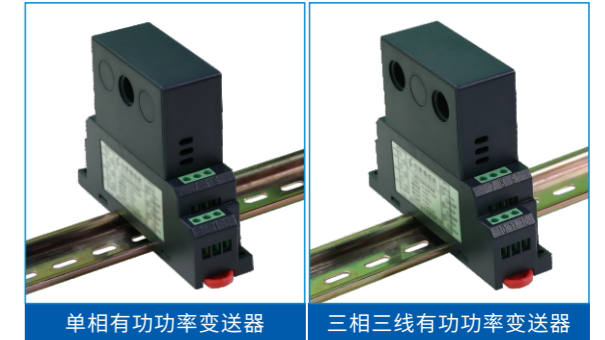
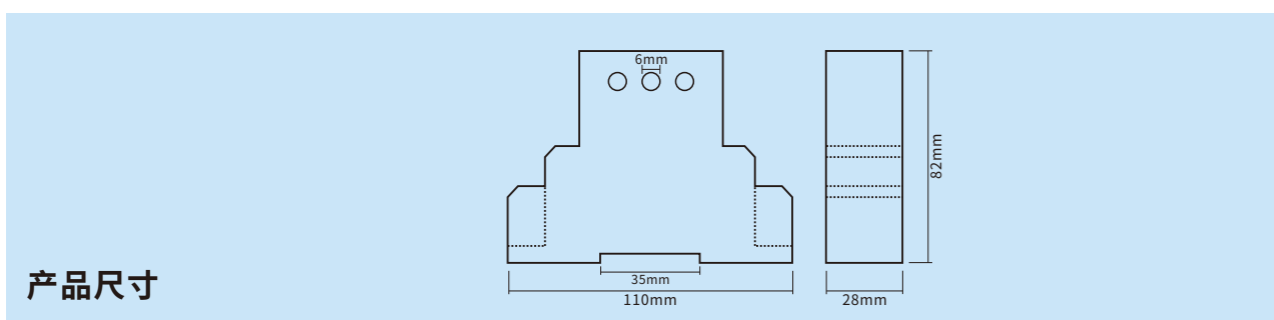
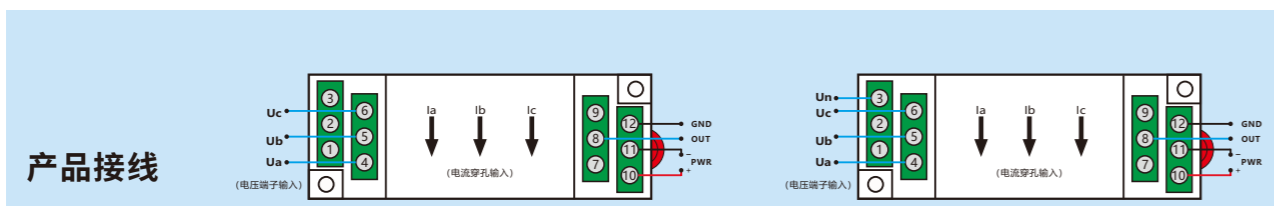


三相三线有功功率变送器



三相四线有功功率变送器

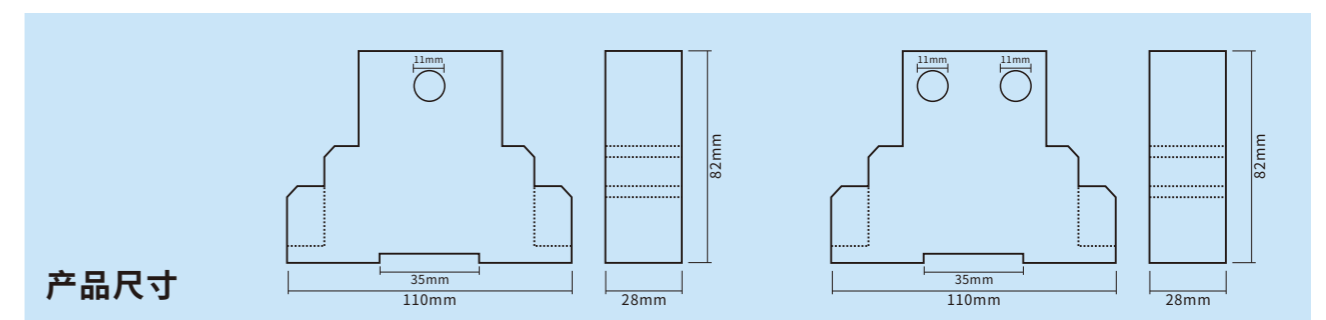
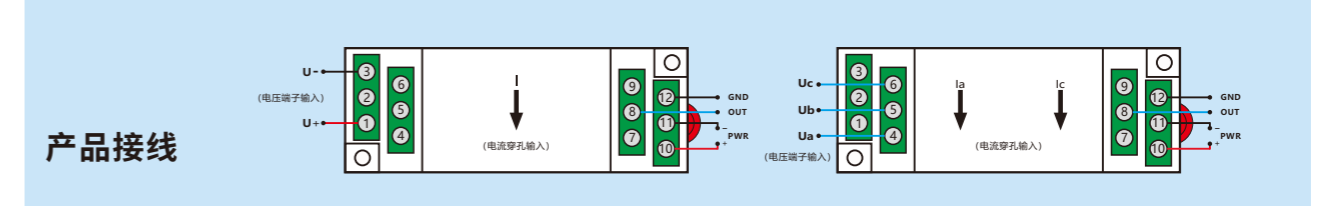
产品型号	SL-AP83□-□□5B	SL-AP84□-□□5B
<b>技术参数</b>		
精度等级	0.5级	0.5级
辅助电源	+12Vdc、+15Vdc、+24Vdc、220Vac (可选)	+12Vdc、+15Vdc、+24Vdc、220Vac (可选)
输入量程	AC 20V-750V,0.5A-30A (根据客户量程订制)	AC 20V-750V,0.5A-30A (根据客户量程订制)
输出信号	0-5V、0-10V、0-20mA、4-20mA (可选) 2.5V±2.5V、3V±2V、12mA±8mA、10mA±10mA(可选)	0-5V、0-10V、0-20mA、4-20mA (可选) 2.5V±2.5V、3V±2V、12mA±8mA、10mA±10mA(可选)
环境温度	-10°C~+60°C	-10°C~+60°C
输入路数	三相三线三表法	三相四线
隔离方式	两隔离、三隔离	两隔离、三隔离
负载能力	电压输出≥2KΩ; 电流输出≤250Ω	电压输出≥2KΩ; 电流输出≤250Ω
输入频率	40-75Hz	40-75Hz
额定功耗	≤1.0W	≤1.0W
电压输入阻抗	≥1KΩ*V	≥1KΩ*V
产品外观	B型	B型
隔离耐压	DC 2500V	DC 2500V
响应时间	≤300ms	≤300ms
温漂系数	≤300PPm/°C	≤300PPm/°C
雷击浪涌	电源端2000V, 输出端500V	电源端2000V, 输出端500V
外壳材质	ABS阻燃	ABS阻燃
安装方式	35mm导轨安装或螺丝安装	35mm导轨安装或螺丝安装

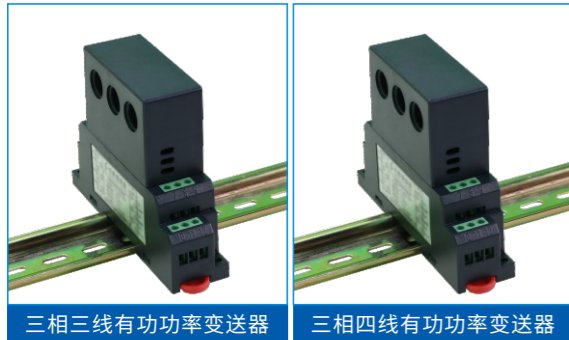


单相有功功率变送器

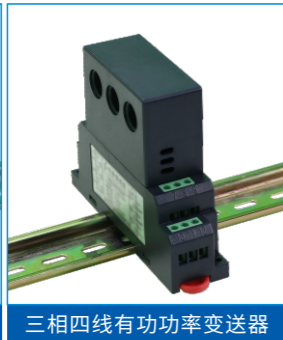
三相三线有功功率变送器

产品型号	SL-AP81□-□□5F	SL-AP82□-□□5F
<b>技术参数</b>		
精度等级	0.5级	0.5级
辅助电源	+12Vdc、+15Vdc、+24Vdc、220Vac (可选)	+12Vdc、+15Vdc、+24Vdc、220Vac (可选)
输入量程	AC 20V-750V,5A-150A (根据客户量程订制)	AC 20V-750V,5A-150A (根据客户量程订制)
输出信号	0-5V、0-10V、0-20mA、4-20mA (可选) 2.5V±2.5V、3V±2V、12mA±8mA、10mA±10mA(可选)	0-5V、0-10V、0-20mA、4-20mA (可选) 2.5V±2.5V、3V±2V、12mA±8mA、10mA±10mA(可选)
环境温度	-10°C~+60°C	-10°C~+60°C
输入路数	单相	三相三线两表法
隔离方式	两隔离、三隔离	两隔离、三隔离
负载能力	电压输出≥2KΩ; 电流输出≤250Ω	电压输出≥2KΩ; 电流输出≤250Ω
输入频率	40-75Hz	40-75Hz
额定功耗	≤1.0W	≤1.0W
电压输入阻抗	≥1KΩ*V	≥1KΩ*V
产品外观	F型	F型
隔离耐压	DC 2500V	DC 2500V
响应时间	≤300ms	≤300ms
温漂系数	≤300PPm/°C	≤300PPm/°C
雷击浪涌	电源端2000V, 输出端500V	电源端2000V, 输出端500V
外壳材质	ABS阻燃	ABS阻燃
安装方式	35mm导轨安装或螺丝安装	35mm导轨安装或螺丝安装

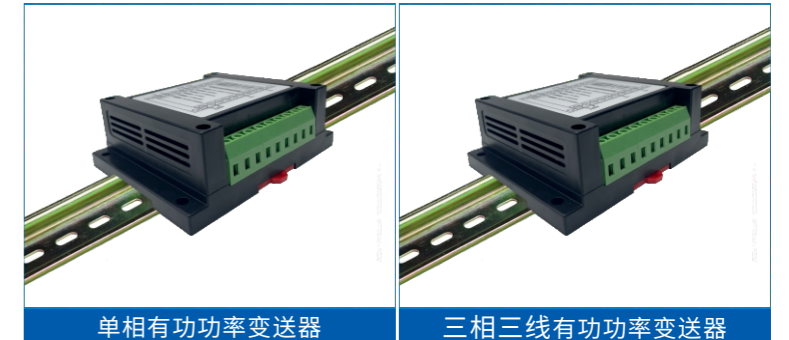




三相三线有功功率变送器



三相四线有功功率变送器

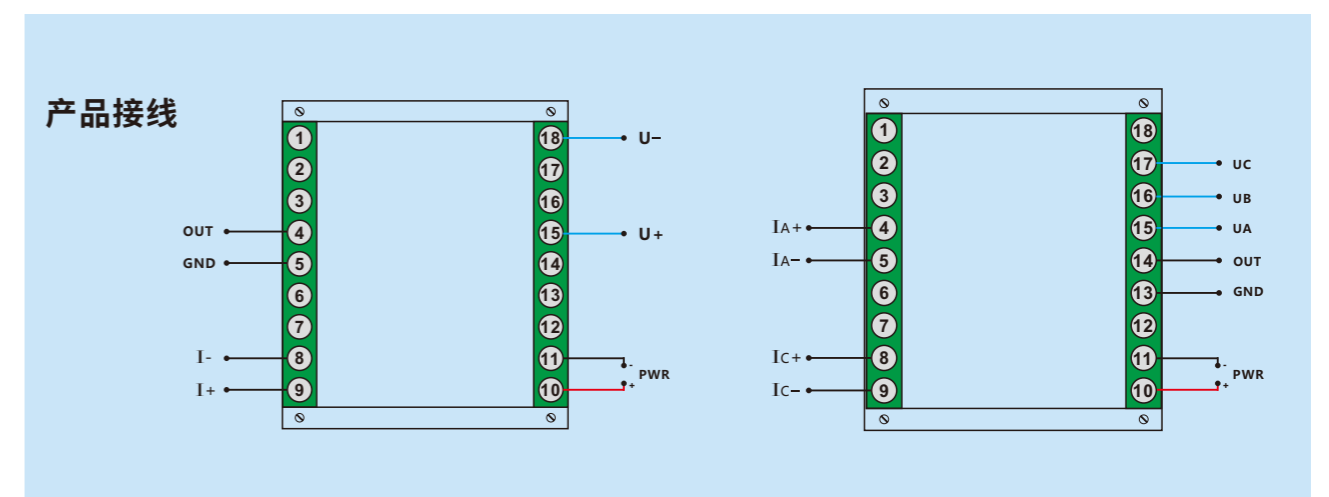
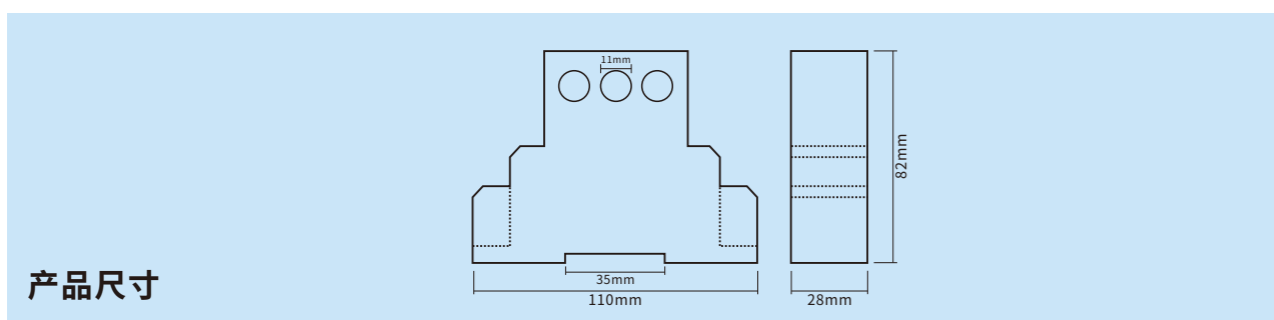
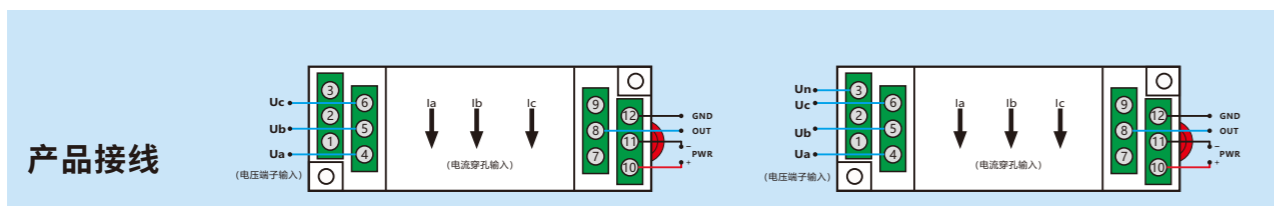


单相有功功率变送器

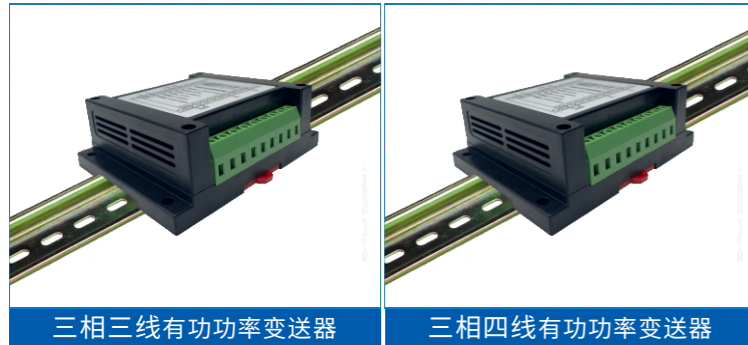
三相三线有功功率变送器

产品型号	SL-AP83□-□□5F	SL-AP84□-□□5F
<b>技术参数</b>		
精度等级	0.5级	0.5级
辅助电源	+12Vdc、+15Vdc、+24Vdc、220Vac (可选)	+12Vdc、+15Vdc、+24Vdc、220Vac (可选)
输入量程	AC 20V-750V,5A-150A (根据客户量程订制)	AC 20V-750V,5A-150A (根据客户量程订制)
输出信号	0-5V、0-10V、0-20mA、4-20mA (可选) 2.5V±2.5V、3V±2V、12mA±8mA、10mA±10mA(可选)	0-5V、0-10V、0-20mA、4-20mA (可选) 2.5V±2.5V、3V±2V、12mA±8mA、10mA±10mA(可选)
环境温度	-10°C~+60°C	-10°C~+60°C
输入路数	三相三线三表法	三相四线
隔离方式	两隔离、三隔离	两隔离、三隔离
负载能力	电压输出≥2KΩ; 电流输出≤250Ω	电压输出≥2KΩ; 电流输出≤250Ω
输入频率	40-75Hz	40-75Hz
额定功耗	≤1.0W	≤1.0W
电压输入阻抗	≥1KΩ*V	≥1KΩ*V
产品外观	F型	F型
隔离耐压	DC 2500V	DC 2500V
响应时间	≤300ms	≤300ms
温漂系数	≤300PPm/°C	≤300PPm/°C
雷击浪涌	电源端2000V, 输出端500V	电源端2000V, 输出端500V
外壳材质	ABS阻燃	ABS阻燃
安装方式	35mm导轨安装或螺丝安装	35mm导轨安装或螺丝安装

产品型号	SL-AP81□-□□5V	SL-AP82□-□□5V
<b>技术参数</b>		
精度等级	0.5级	0.5级
辅助电源	+12Vdc、+15Vdc、+24Vdc、220Vac (可选)	+12Vdc、+15Vdc、+24Vdc、220Vac (可选)
输入量程	AC 20V-5000V,0.1A-5A (根据客户量程订制)	AC 20V-750V,0.1A-5A (根据客户量程订制)
输出信号	0-5V、0-10V、0-20mA、4-20mA (可选) 2.5V±2.5V、3V±2V、12mA±8mA、10mA±10mA(可选)	0-5V、0-10V、0-20mA、4-20mA (可选) 2.5V±2.5V、3V±2V、12mA±8mA、10mA±10mA(可选)
环境温度	-10°C~+60°C	-10°C~+60°C
输入路数	单相	三相三线两表法
隔离方式	两隔离、三隔离	两隔离、三隔离
负载能力	电压输出≥2KΩ; 电流输出≤250Ω	电压输出≥2KΩ; 电流输出≤250Ω
输入频率	40-75Hz	40-75Hz
额定功耗	≤1.5W	≤1.5W
电压输入阻抗	≥1KΩ*V	≥1KΩ*V
产品外观	V型	V型
隔离耐压	DC 2500V	DC 2500V
响应时间	≤300ms	≤300ms
温漂系数	≤300PPm/°C	≤300PPm/°C
雷击浪涌	电源端2000V, 输出端500V	电源端2000V, 输出端500V
外壳材质	ABS阻燃	ABS阻燃
安装方式	35mm导轨安装或螺丝安装	35mm导轨安装或螺丝安装

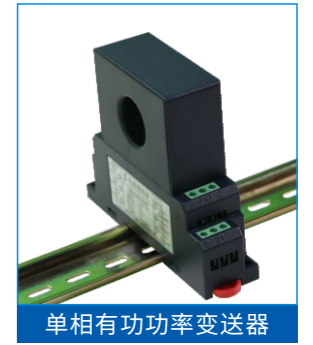






三相三线有功功率变送器

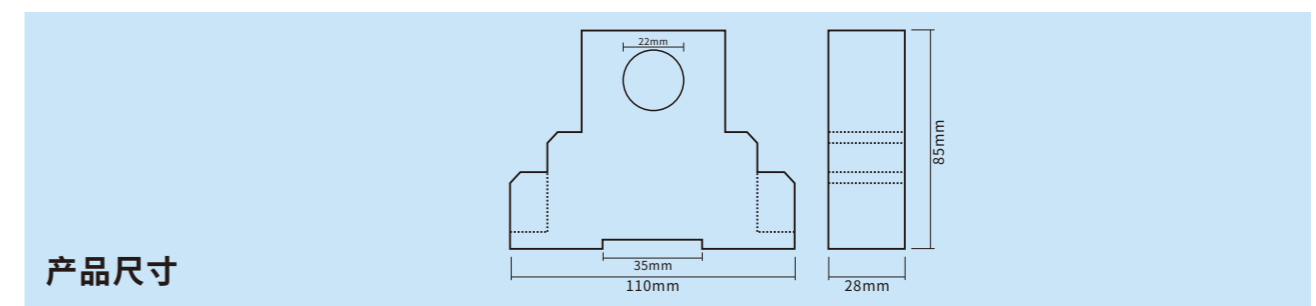
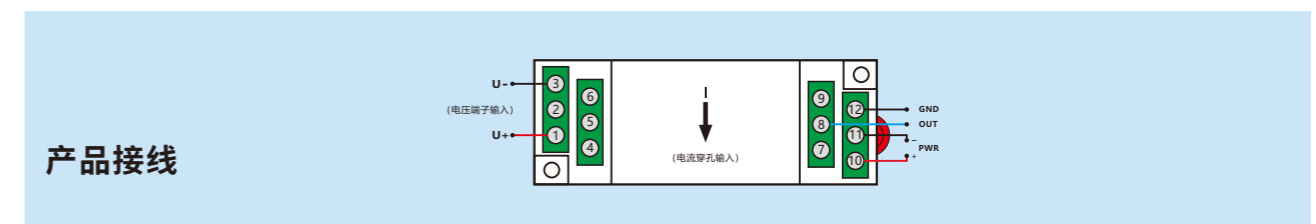
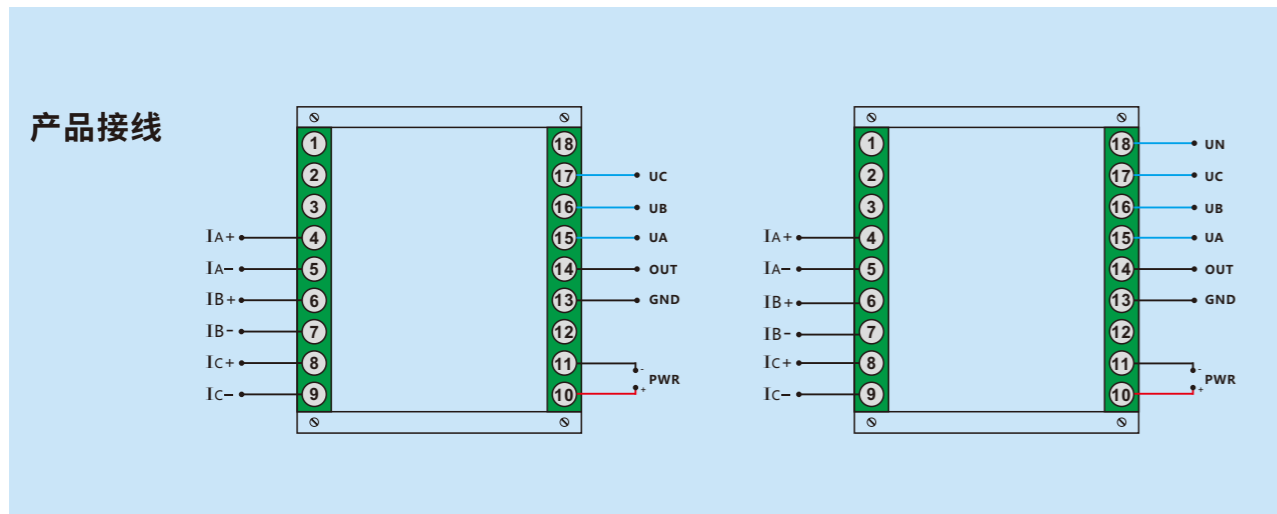
三相四线有功功率变送器

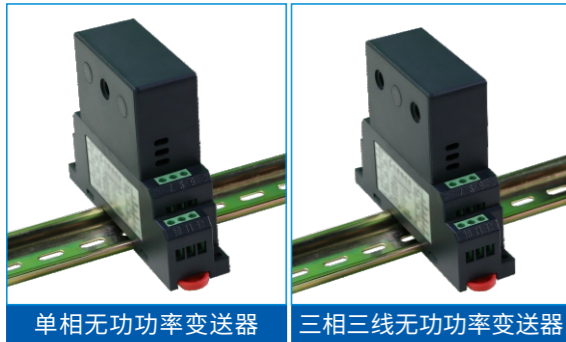


单相有功功率变送器

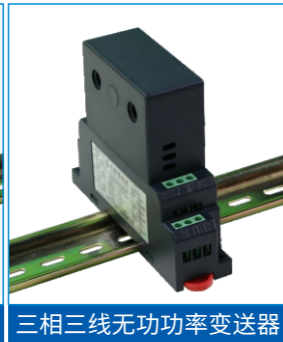
产品型号	SL-AP83□-□□5V	SL-AP84□-□□5V
<b>技术参数</b>		
精度等级	0.5级	0.5级
辅助电源	+12Vdc、+15Vdc、+24Vdc、220Vac (可选)	+12Vdc、+15Vdc、+24Vdc、220Vac (可选)
输入量程	AC 20V-750V,0.1A-5A (根据客户量程订制)	AC 20V-750V,0.1A-5A (根据客户量程订制)
输出信号	0-5V、0-10V、0-20mA、4-20mA (可选) 2.5V±2.5V、3V±2V、12mA±8mA、10mA±10mA(可选)	0-5V、0-10V、0-20mA、4-20mA (可选) 2.5V±2.5V、3V±2V、12mA±8mA、10mA±10mA(可选)
环境温度	-10°C~+60°C	-10°C~+60°C
输入路数	三相三线三表法	三相四线
隔离方式	两隔离、三隔离	两隔离、三隔离
负载能力	电压输出≥2KΩ; 电流输出≤250Ω	电压输出≥2KΩ; 电流输出≤250Ω
输入频率	40-75Hz	40-75Hz
额定功耗	≤1.5W	≤1.5W
电压输入阻抗	≥1KΩ*V	≥1KΩ*V
产品外观	V型	V型
隔离耐压	DC 2500V	DC 2500V
响应时间	≤300ms	≤300ms
温漂系数	≤300PPm/°C	≤300PPm/°C
雷击浪涌	电源端2000V, 输出端500V	电源端2000V, 输出端500V
外壳材质	ABS阻燃	ABS阻燃
安装方式	35mm导轨安装或螺丝安装	35mm导轨安装或螺丝安装

产品型号	SL-AP81□-□□5P
<b>技术参数</b>	
精度等级	0.5级
辅助电源	+12Vdc、+15Vdc、+24Vdc、220Vac (可选)
输入量程	AC 20V-750V,30A-600A (根据客户量程订制)
输出信号	0-5V、0-10V、0-20mA、4-20mA (可选) 2.5V±2.5V、3V±2V、12mA±8mA、10mA±10mA(可选)
环境温度	-10°C~+60°C
输入路数	单相
隔离方式	两隔离、三隔离
负载能力	电压输出≥2KΩ; 电流输出≤250Ω
输入频率	40-75Hz
额定功耗	≤1.0W
电压输入阻抗	≥1KΩ*V
产品外观	P型
隔离耐压	DC 2500V
响应时间	≤300ms
温漂系数	≤300PPm/°C
雷击浪涌	电源端2000V, 输出端500V
外壳材质	ABS阻燃
安装方式	35mm导轨安装或螺丝安装



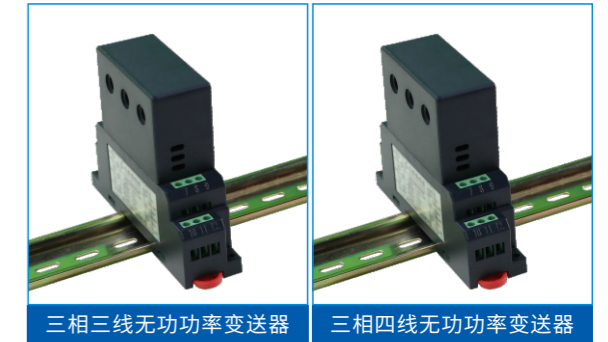
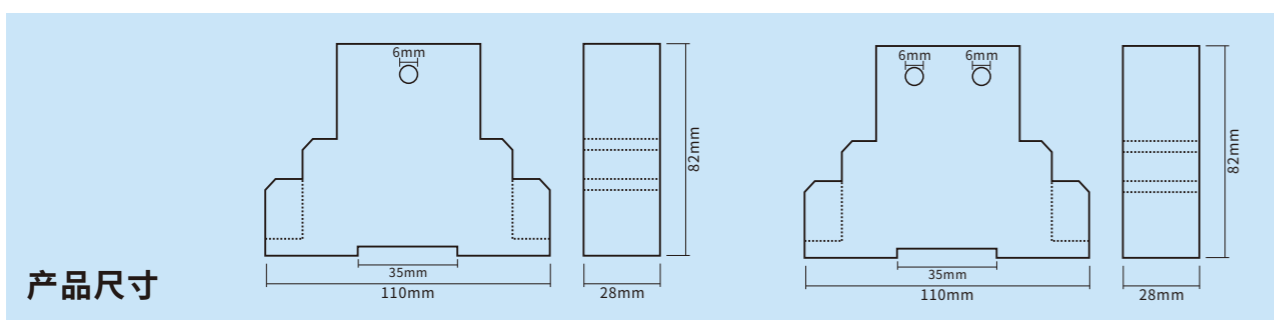
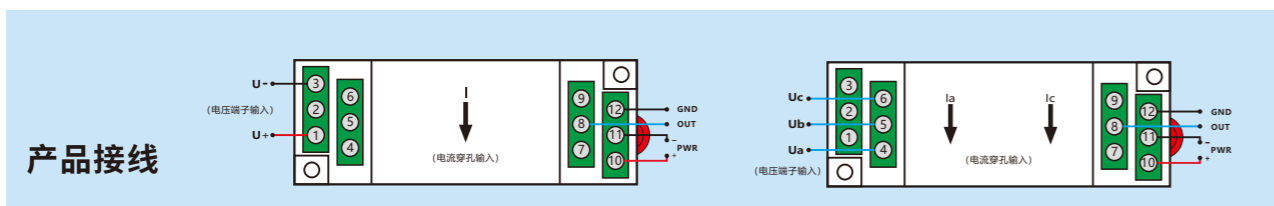


单相无功功率变送器

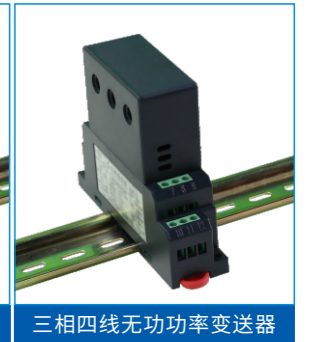


三相三线无功功率变送器

产品型号	SL-AQ81□-□□5B	SL-AQ82□-□□5B
<b>技术参数</b>		
精度等级	0.5级	0.5级
辅助电源	+12Vdc、+15Vdc、+24Vdc、220Vac (可选)	+12Vdc、+15Vdc、+24Vdc、220Vac (可选)
输入量程	AC 20V-750V,0.5A-30A (根据客户量程订制)	AC 20V-750V,0.5A-30A (根据客户量程订制)
输出信号	0-5V、0-10V、0-20mA、4-20mA (可选) 2.5V±2.5V、3V±2V、12mA±8mA、10mA±10mA(可选)	0-5V、0-10V、0-20mA、4-20mA (可选) 2.5V±2.5V、3V±2V、12mA±8mA、10mA±10mA(可选)
环境温度	-10°C~+60°C	-10°C~+60°C
输入路数	单相	三相三线两表法
隔离方式	两隔离、三隔离	两隔离、三隔离
负载能力	电压输出≥2KΩ; 电流输出≤250Ω	电压输出≥2KΩ; 电流输出≤250Ω
输入频率	40-75Hz	40-75Hz
额定功耗	≤1.0W	≤1.0W
电压输入阻抗	≥1KΩ*V	≥1KΩ*V
产品外观	B型	B型
隔离耐压	DC 2500V	DC 2500V
响应时间	≤300ms	≤300ms
温漂系数	≤300PPm/°C	≤300PPm/°C
雷击浪涌	电源端2000V, 输出端500V	电源端2000V, 输出端500V
外壳材质	ABS阻燃	ABS阻燃
安装方式	35mm导轨安装或螺丝安装	35mm导轨安装或螺丝安装

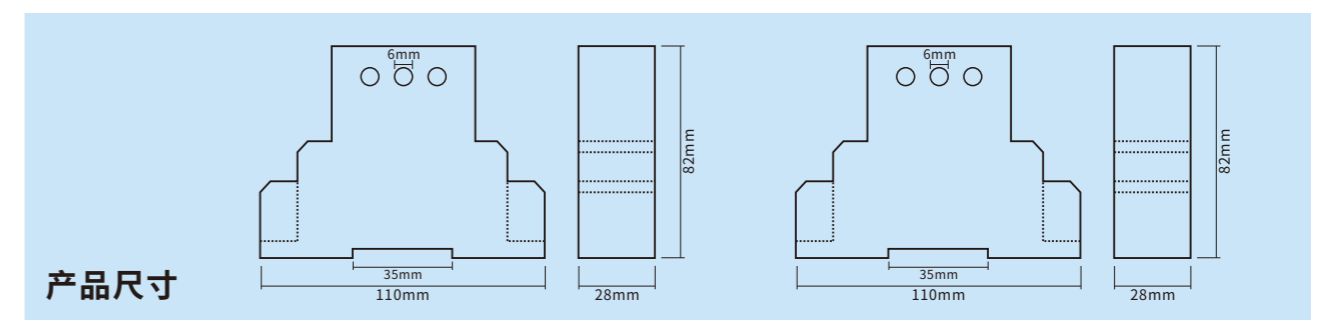
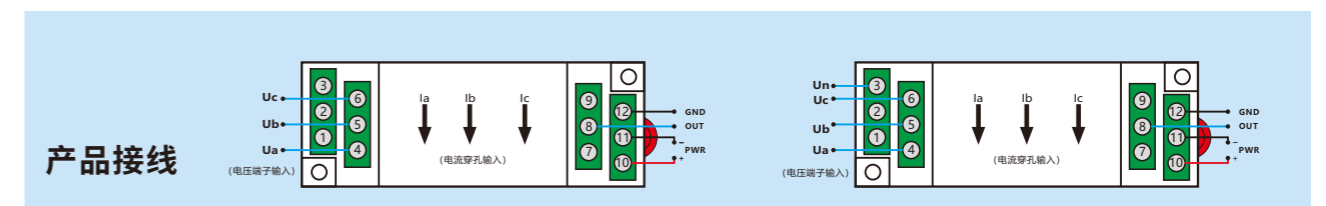


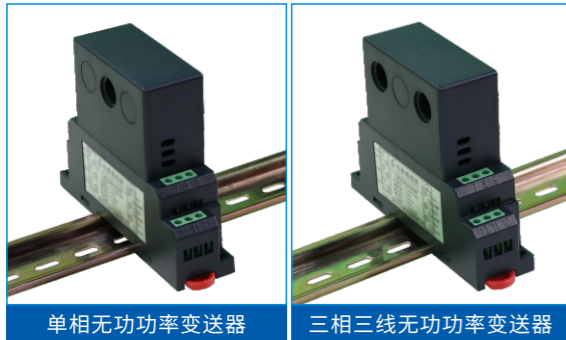
三相三线无功功率变送器



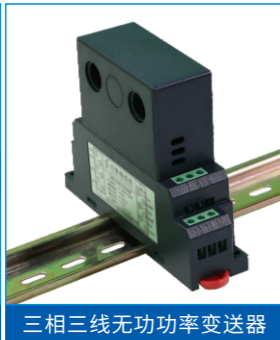
三相四线无功功率变送器

产品型号	SL-AQ83□-□□5B	SL-AQ84□-□□5B
<b>技术参数</b>		
精度等级	0.5级	0.5级
辅助电源	+12Vdc、+15Vdc、+24Vdc、220Vac (可选)	+12Vdc、+15Vdc、+24Vdc、220Vac (可选)
输入量程	AC 20V-750V,0.5A-30A (根据客户量程订制)	AC 20V-750V,0.5A-30A (根据客户量程订制)
输出信号	0-5V、0-10V、0-20mA、4-20mA (可选) 2.5V±2.5V、3V±2V、12mA±8mA、10mA±10mA(可选)	0-5V、0-10V、0-20mA、4-20mA (可选) 2.5V±2.5V、3V±2V、12mA±8mA、10mA±10mA(可选)
环境温度	-10°C~+60°C	-10°C~+60°C
输入路数	三相三线三表法	三相四线
隔离方式	两隔离、三隔离	两隔离、三隔离
负载能力	电压输出≥2KΩ; 电流输出≤250Ω	电压输出≥2KΩ; 电流输出≤250Ω
输入频率	40-75Hz	40-75Hz
额定功耗	≤1.0W	≤1.0W
电压输入阻抗	≥1KΩ*V	≥1KΩ*V
产品外观	B型	B型
隔离耐压	DC 2500V	DC 2500V
响应时间	≤300ms	≤300ms
温漂系数	≤300PPm/°C	≤300PPm/°C
雷击浪涌	电源端2000V, 输出端500V	电源端2000V, 输出端500V
外壳材质	ABS阻燃	ABS阻燃
安装方式	35mm导轨安装或螺丝安装	35mm导轨安装或螺丝安装



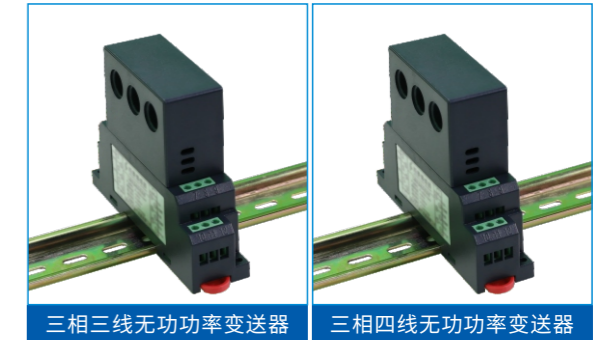
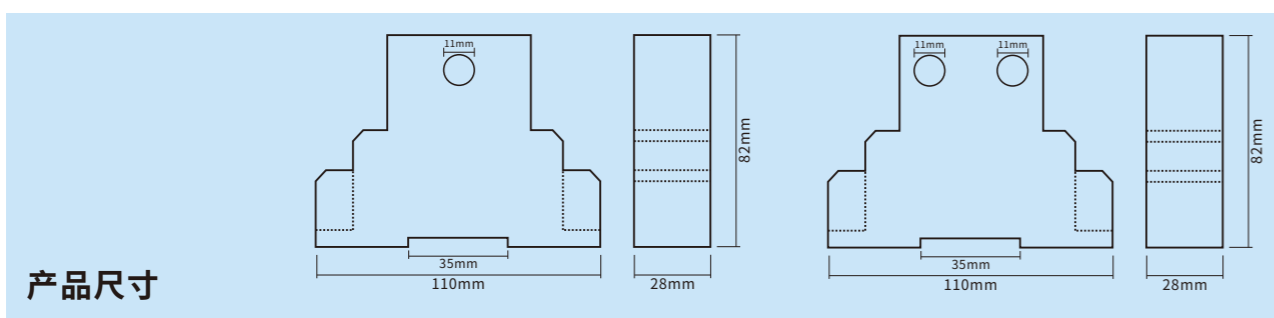
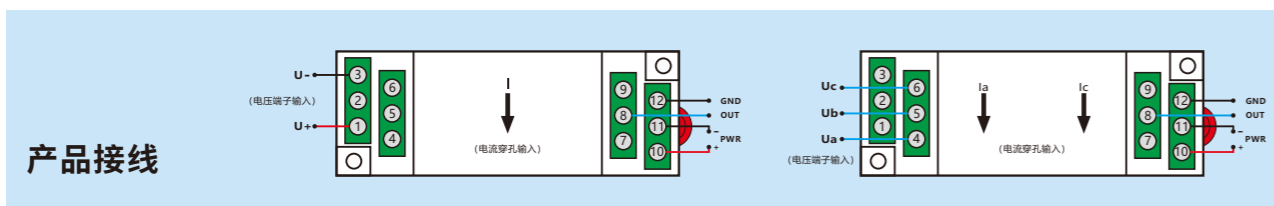


单相无功功率变送器

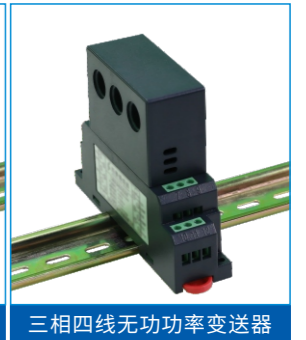


三相三线无功功率变送器

产品型号	SL-AQ81□-□□5F	SL-AQ82□-□□5F
<b>技术参数</b>		
精度等级	0.5级	0.5级
辅助电源	+12Vdc、+15Vdc、+24Vdc、220Vac (可选)	+12Vdc、+15Vdc、+24Vdc、220Vac (可选)
输入量程	AC 20V-750V,5A-150A (根据客户量程订制)	AC 20V-750V,5A-150A (根据客户量程订制)
输出信号	0-5V、0-10V、0-20mA、4-20mA (可选) 2.5V±2.5V、3V±2V、12mA±8mA、10mA±10mA(可选)	0-5V、0-10V、0-20mA、4-20mA (可选) 2.5V±2.5V、3V±2V、12mA±8mA、10mA±10mA(可选)
环境温度	-10°C~+60°C	-10°C~+60°C
输入路数	单相	三相三线两表法
隔离方式	两隔离、三隔离	两隔离、三隔离
负载能力	电压输出≥2KΩ; 电流输出≤250Ω	电压输出≥2KΩ; 电流输出≤250Ω
输入频率	40-75Hz	40-75Hz
额定功耗	≤1.0W	≤1.0W
电压输入阻抗	≥1KΩ*V	≥1KΩ*V
产品外观	F型	F型
隔离耐压	DC 2500V	DC 2500V
响应时间	≤300ms	≤300ms
温漂系数	≤300PPm/°C	≤300PPm/°C
雷击浪涌	电源端2000V, 输出端500V	电源端2000V, 输出端500V
外壳材质	ABS阻燃	ABS阻燃
安装方式	35mm导轨安装或螺丝安装	35mm导轨安装或螺丝安装

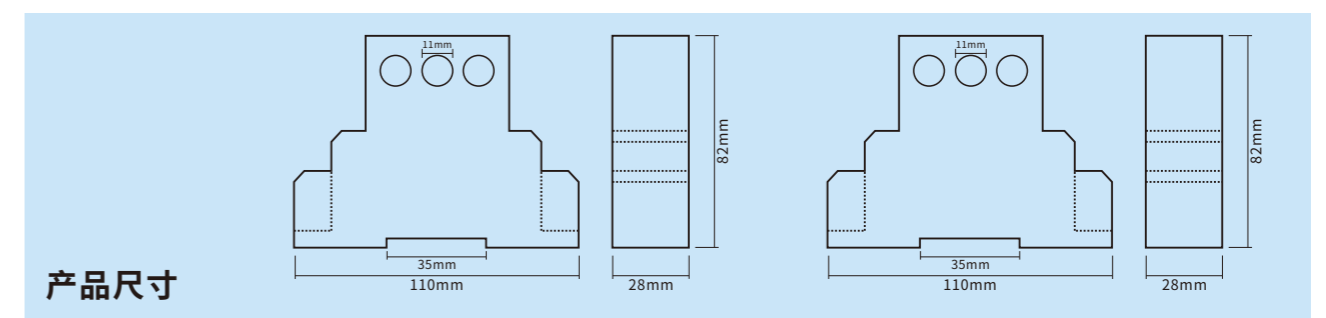
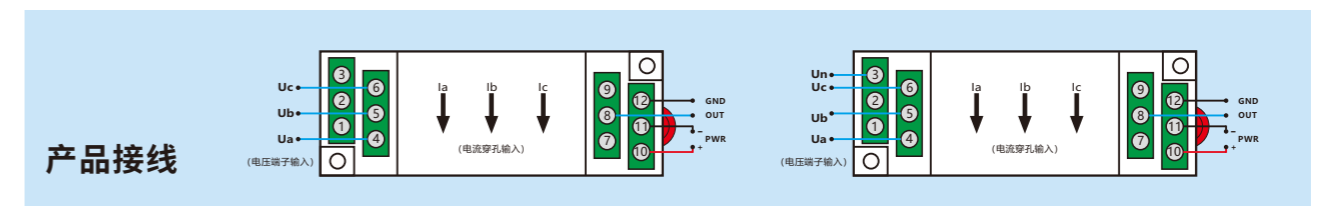


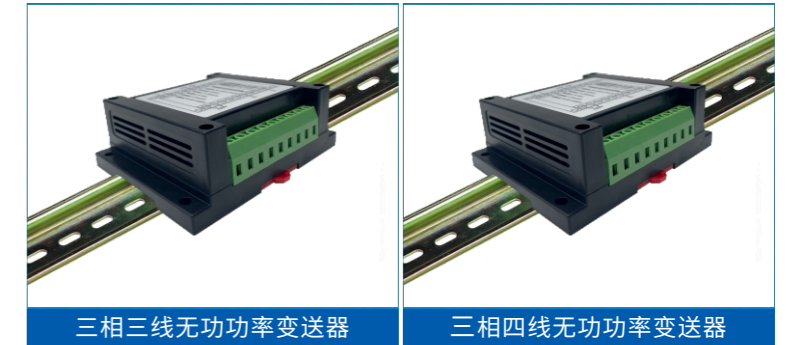
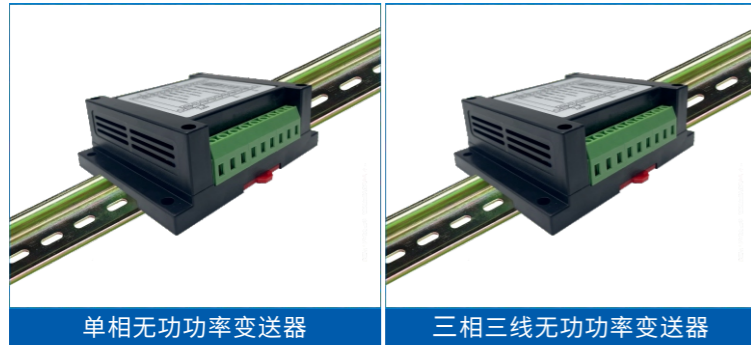
三相三线无功功率变送器



三相四线无功功率变送器

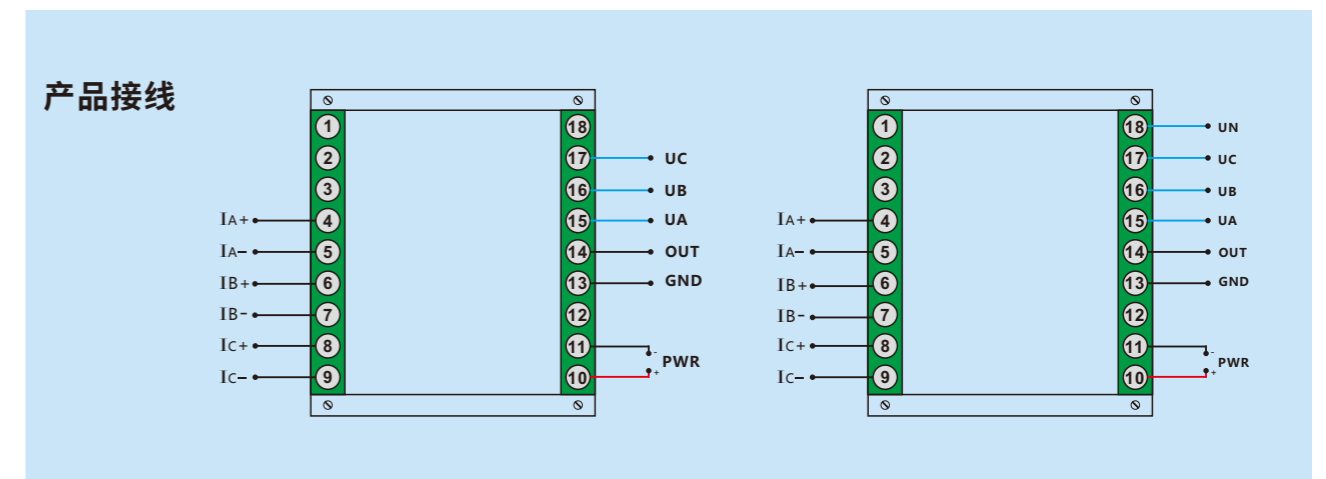
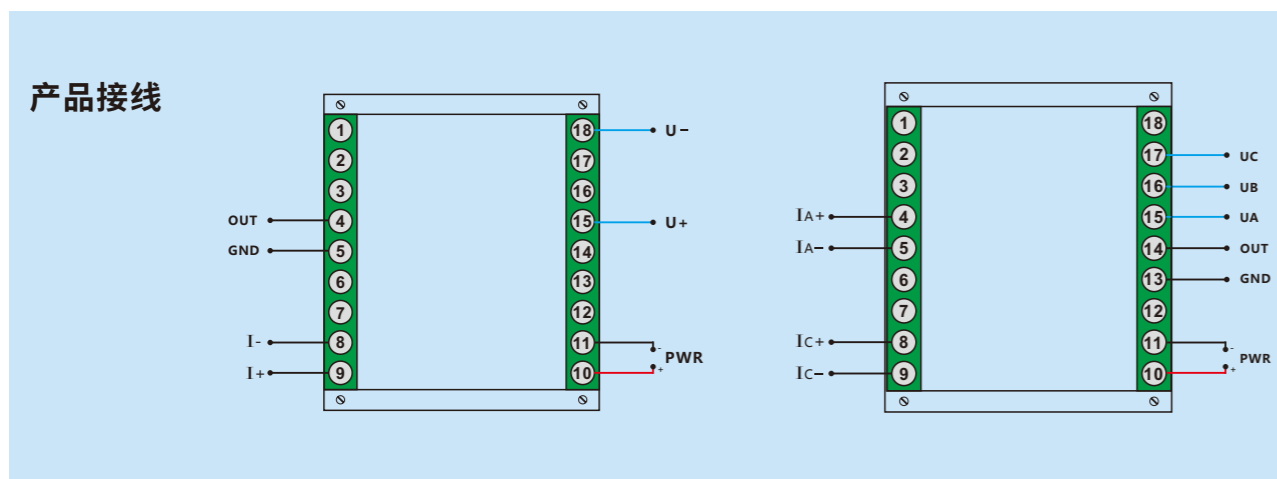
产品型号	SL-AQ83□-□□5F	SL-AQ84□-□□5F
<b>技术参数</b>		
精度等级	0.5级	0.5级
辅助电源	+12Vdc、+15Vdc、+24Vdc、220Vac (可选)	+12Vdc、+15Vdc、+24Vdc、220Vac (可选)
输入量程	AC 20V-750V,5A-150A (根据客户量程订制)	AC 20V-750V,5A-150A (根据客户量程订制)
输出信号	0-5V、0-10V、0-20mA、4-20mA (可选) 2.5V±2.5V、3V±2V、12mA±8mA、10mA±10mA(可选)	0-5V、0-10V、0-20mA、4-20mA (可选) 2.5V±2.5V、3V±2V、12mA±8mA、10mA±10mA(可选)
环境温度	-10°C~+60°C	-10°C~+60°C
输入路数	三相三线三表法	三相四线
隔离方式	两隔离、三隔离	两隔离、三隔离
负载能力	电压输出≥2KΩ; 电流输出≤250Ω	电压输出≥2KΩ; 电流输出≤250Ω
输入频率	40-75Hz	40-75Hz
额定功耗	≤1.0W	≤1.0W
电压输入阻抗	≥1KΩ*V	≥1KΩ*V
产品外观	F型	F型
隔离耐压	DC 2500V	DC 2500V
响应时间	≤300ms	≤300ms
温漂系数	≤300PPm/°C	≤300PPm/°C
雷击浪涌	电源端2000V, 输出端500V	电源端2000V, 输出端500V
外壳材质	ABS阻燃	ABS阻燃
安装方式	35mm导轨安装或螺丝安装	35mm导轨安装或螺丝安装

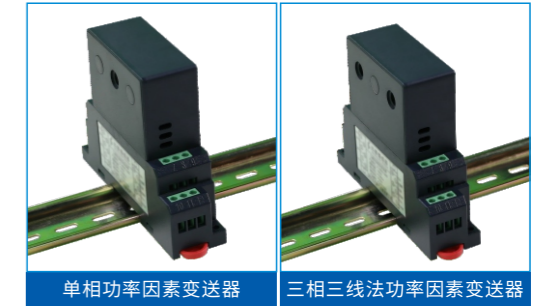




产品型号	SL-AQ81□-□□5V	SL-AQ82□-□□5V
<b>技术参数</b>		
精度等级	0.5级	0.5级
辅助电源	+12Vdc、+15Vdc、+24Vdc、220Vac (可选)	+12Vdc、+15Vdc、+24Vdc、220Vac (可选)
输入量程	AC 20V-5000V,0.1A-5A (根据客户量程订制)	AC 20V-750V,0.1A-5A (根据客户量程订制)
输出信号	0-5V、0-10V、0-20mA、4-20mA (可选) 2.5V±2.5V、3V±2V、12mA±8mA、10mA±10mA(可选)	0-5V、0-10V、0-20mA、4-20mA (可选) 2.5V±2.5V、3V±2V、12mA±8mA、10mA±10mA(可选)
环境温度	-10°C~+60°C	-10°C~+60°C
输入路数	单相	三相三线两表法
隔离方式	两隔离、三隔离	两隔离、三隔离
负载能力	电压输出≥2KΩ; 电流输出≤250Ω	电压输出≥2KΩ; 电流输出≤250Ω
输入频率	40-75Hz	40-75Hz
额定功耗	≤1.0W	≤1.0W
电压输入阻抗	≥1KΩ*V	≥1KΩ*V
产品外观	V型	V型
隔离耐压	DC 2500V	DC 2500V
响应时间	≤300ms	≤300ms
温漂系数	≤300PPm/°C	≤300PPm/°C
雷击浪涌	电源端2000V, 输出端500V	电源端2000V, 输出端500V
外壳材质	ABS阻燃	ABS阻燃
安装方式	35mm导轨安装或螺丝安装	35mm导轨安装或螺丝安装

产品型号	SL-AQ83□-□□5V	SL-AQ84□-□□5V
<b>技术参数</b>		
精度等级	0.5级	0.5级
辅助电源	+12Vdc、+15Vdc、+24Vdc、220Vac (可选)	+12Vdc、+15Vdc、+24Vdc、220Vac (可选)
输入量程	AC 20V-750V,0.1A-5A (根据客户量程订制)	AC 20V-750V,0.1A-5A (根据客户量程订制)
输出信号	0-5V、0-10V、0-20mA、4-20mA (可选) 2.5V±2.5V、3V±2V、12mA±8mA、10mA±10mA(可选)	0-5V、0-10V、0-20mA、4-20mA (可选) 2.5V±2.5V、3V±2V、12mA±8mA、10mA±10mA(可选)
环境温度	-10°C~+60°C	-10°C~+60°C
输入路数	三相三线三表法	三相四线
隔离方式	两隔离、三隔离	两隔离、三隔离
负载能力	电压输出≥2KΩ; 电流输出≤250Ω	电压输出≥2KΩ; 电流输出≤250Ω
输入频率	40-75Hz	40-75Hz
额定功耗	≤1.0W	≤1.0W
电压输入阻抗	≥1KΩ*V	≥1KΩ*V
产品外观	V型	V型
隔离耐压	DC 2500V	DC 2500V
响应时间	≤300ms	≤300ms
温漂系数	≤300PPm/°C	≤300PPm/°C
雷击浪涌	电源端2000V, 输出端500V	电源端2000V, 输出端500V
外壳材质	ABS阻燃	ABS阻燃
安装方式	35mm导轨安装或螺丝安装	35mm导轨安装或螺丝安装

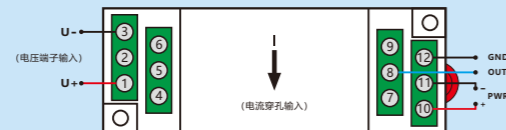




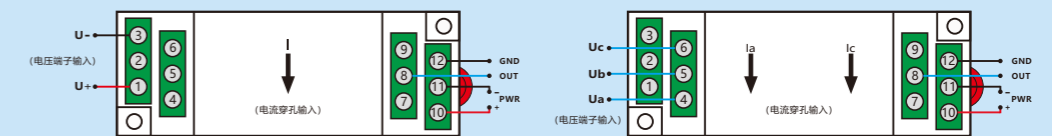
产品型号	SL-AQ81□-□□5P
<b>技术参数</b>	
精度等级	0.5级
辅助电源	+12Vdc、+15Vdc、+24Vdc、220Vac (可选)
输入量程	AC 20V-750V,30A-600A (根据客户量程订制)
输出信号	0-5V、0-10V、0-20mA、4-20mA (可选) 2.5V±2.5V、3V±2V、12mA±8mA、10mA±10mA(可选)
环境温度	-10°C~+60°C
输入路数	单相
隔离方式	两隔离、三隔离
负载能力	电压输出≥2KΩ; 电流输出≤250Ω
输入频率	40-75Hz
额定功耗	≤1.0W
电压输入阻抗	≥1KΩ*V
产品外观	P型
隔离耐压	DC 2500V
响应时间	≤300ms
温漂系数	≤300PPm/°C
雷击浪涌	电源端2000V, 输出端500V
外壳材质	ABS阻燃
安装方式	35mm导轨安装或螺丝安装

产品型号	SL-AX81□-□□5B	SL-AX82□-□□5B
<b>技术参数</b>		
精度等级	0.5级	0.5级
辅助电源	+12Vdc、+15Vdc、+24Vdc、220Vac (可选)	+12Vdc、+15Vdc、+24Vdc、220Vac (可选)
输入量程	AC 20V-750V,0.5A-30A (根据客户量程订制) 功率因数: 0~1.0;0.05C~1.0~0.05L	AC 20V-750V,0.5A-30A (根据客户量程订制) 功率因数: 0~1.0;0.05C~1.0~0.05L
输出信号	0-5V、0-10V、0-20mA、4-20mA (可选) 2.5V±2.5V、3V±2V、12mA±8mA、10mA±10mA(可选)	0-5V、0-10V、0-20mA、4-20mA (可选) 2.5V±2.5V、3V±2V、12mA±8mA、10mA±10mA(可选)
环境温度	-10°C~+60°C	-10°C~+60°C
输入路数	单相	三相三线两表法
隔离方式	两隔离、三隔离	两隔离、三隔离
负载能力	电压输出≥2KΩ; 电流输出≤250Ω	电压输出≥2KΩ; 电流输出≤250Ω
输入频率	40-75Hz	40-75Hz
额定功耗	≤1.0W	≤1.0W
电压输入阻抗	≥1KΩ*V	≥1KΩ*V
产品外观	B型	B型
功率因素	0~1 (单极性)、0.02L~1~0.02C (双极性)	0~1 (单极性)、0.02L~1~0.02C (双极性)
隔离耐压	DC 2500V	DC 2500V
响应时间	≤300ms	≤300ms
温漂系数	≤300PPm/°C	≤300PPm/°C
雷击浪涌	电源端2000V, 输出端500V	电源端2000V, 输出端500V
外壳材质	ABS阻燃	ABS阻燃
安装方式	35mm导轨安装或螺丝安装	35mm导轨安装或螺丝安装

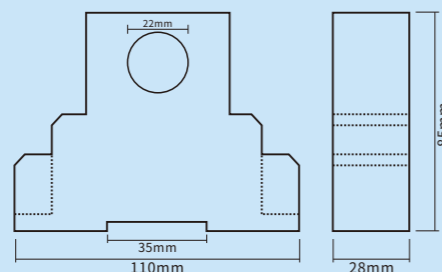
产品接线



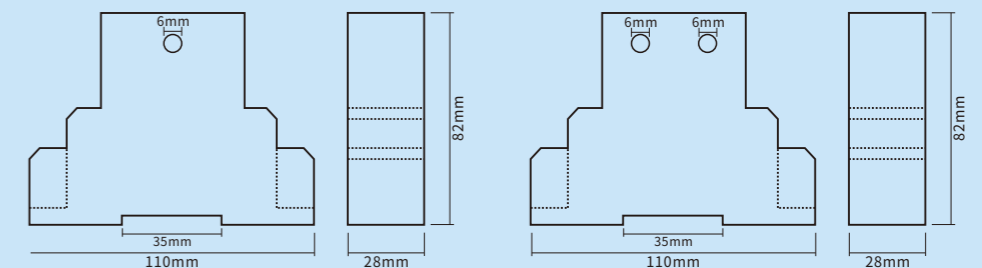
产品接线



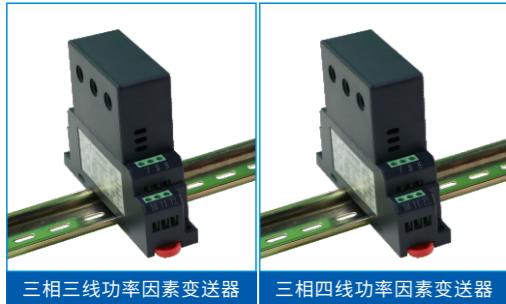
产品尺寸



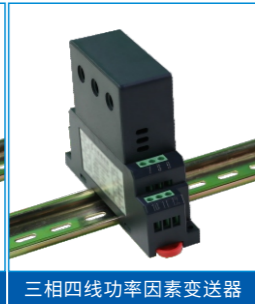
产品尺寸



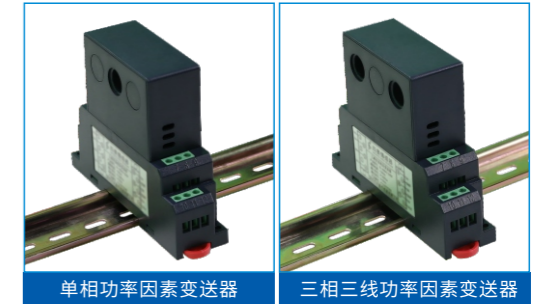




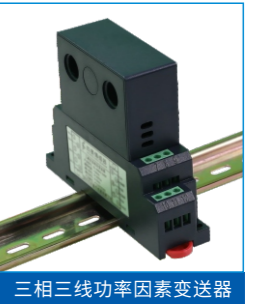
三相三线功率因素变送器



三相四线功率因素变送器



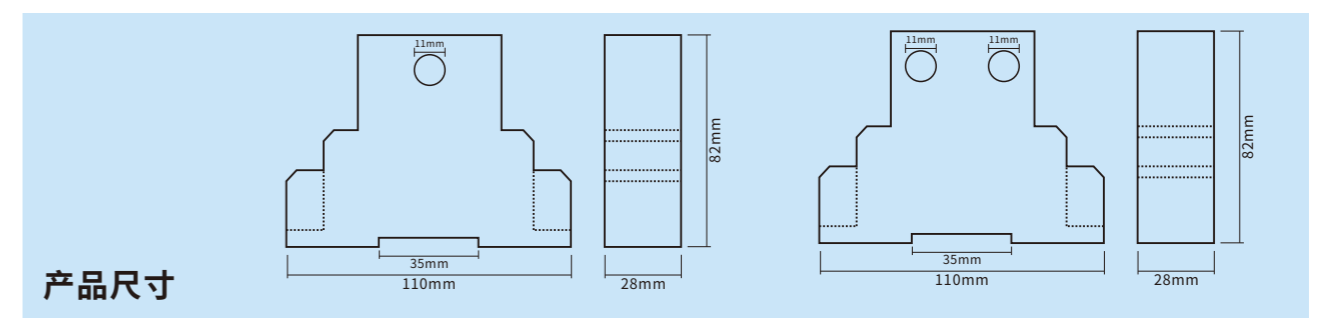
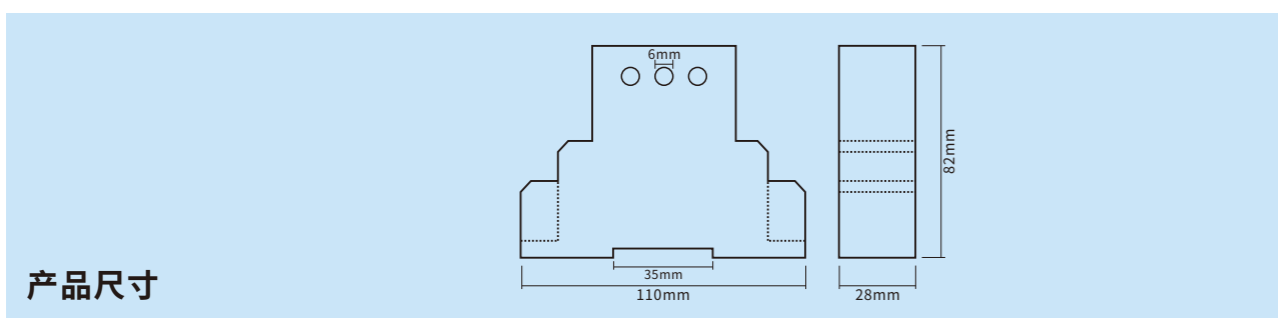
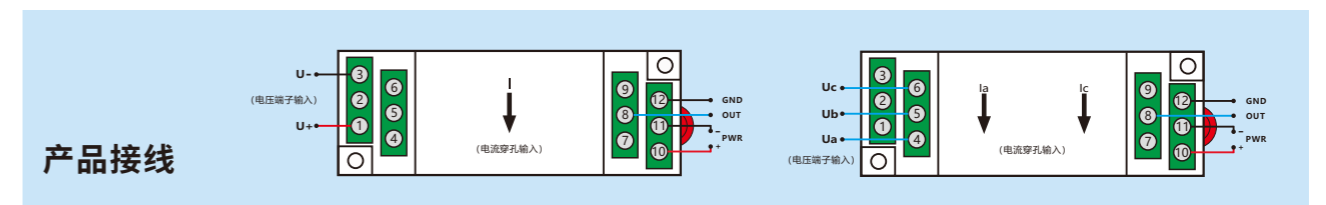
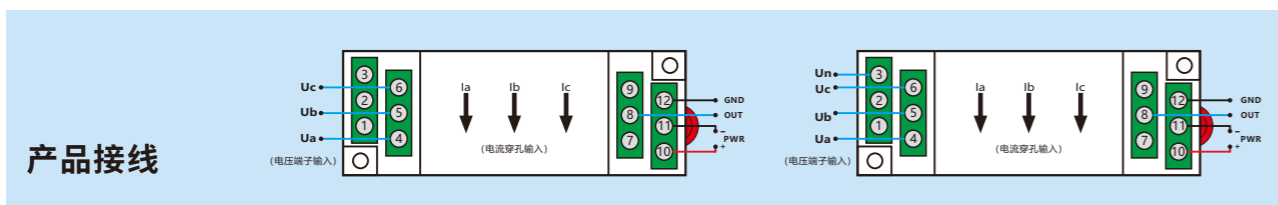
单相功率因素变送器

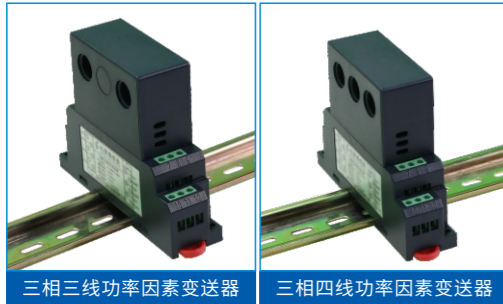


三相三线功率因素变送器

产品型号	SL-AX83□-□□5B	SL-AX84□-□□5B
<b>技术参数</b>		
精度等级	0.5级	0.5级
辅助电源	+12Vdc、+15Vdc、+24Vdc、220Vac (可选)	+12Vdc、+15Vdc、+24Vdc、220Vac (可选)
输入量程	AC 20V-750V,0.5A-30A (根据客户量程订制) 功率因数: 0~1.0; 0.05C~1.0~0.05L	AC 20V-750V,0.5A-30A (根据客户量程订制) 功率因数: 0~1.0; 0.05C~1.0~0.05L
输出信号	0-5V、0-10V、0-20mA、4-20mA (可选) 2.5V±2.5V、3V±2V、12mA±8mA、10mA±10mA(可选)	0-5V、0-10V、0-20mA、4-20mA (可选) 2.5V±2.5V、3V±2V、12mA±8mA、10mA±10mA(可选)
环境温度	-10°C~+60°C	-10°C~+60°C
输入路数	三相三线三表法	三相四线
隔离方式	两隔离、三隔离	两隔离、三隔离
负载能力	电压输出≥2KΩ; 电流输出≤250Ω	电压输出≥2KΩ; 电流输出≤250Ω
输入频率	40-75Hz	40-75Hz
额定功耗	≤1.0W	≤1.0W
电压输入阻抗	≥1KΩ*V	≥1KΩ*V
产品外观	B型	B型
功率因素	0~1 (单极性)、0.02L~1~0.02C (双极性)	0~1 (单极性)、0.02L~1~0.02C (双极性)
隔离耐压	DC 2500V	DC 2500V
响应时间	≤300ms	≤300ms
温漂系数	≤300PPm/°C	≤300PPm/°C
雷击浪涌	电源端2000V, 输出端500V	电源端2000V, 输出端500V
外壳材质	ABS阻燃	ABS阻燃
安装方式	35mm导轨安装或螺丝安装	35mm导轨安装或螺丝安装

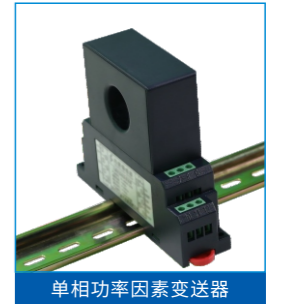
产品型号	SL-AX81□-□□5F	SL-AX82□-□□5F
<b>技术参数</b>		
精度等级	0.5级	0.5级
辅助电源	+12Vdc、+15Vdc、+24Vdc、220Vac (可选)	+12Vdc、+15Vdc、+24Vdc、220Vac (可选)
输入量程	AC 20V-750V,5A-150A (根据客户量程订制) 功率因数: 0~1.0; 0.05C~1.0~0.05L	AC 20V-750V,5A-150A (根据客户量程订制) 功率因数: 0~1.0; 0.05C~1.0~0.05L
输出信号	0-5V、0-10V、0-20mA、4-20mA (可选) 2.5V±2.5V、3V±2V、12mA±8mA、10mA±10mA(可选)	0-5V、0-10V、0-20mA、4-20mA (可选) 2.5V±2.5V、3V±2V、12mA±8mA、10mA±10mA(可选)
环境温度	-10°C~+60°C	-10°C~+60°C
输入路数	单相	三相三线两表法
隔离方式	两隔离、三隔离	两隔离、三隔离
负载能力	电压输出≥2KΩ; 电流输出≤250Ω	电压输出≥2KΩ; 电流输出≤250Ω
输入频率	40-75Hz	40-75Hz
额定功耗	≤1.0W	≤1.0W
电压输入阻抗	≥1KΩ*V	≥1KΩ*V
产品外观	F型	F型
功率因素	0~1 (单极性)、0.02L~1~0.02C (双极性)	0~1 (单极性)、0.02L~1~0.02C (双极性)
隔离耐压	DC 2500V	DC 2500V
响应时间	≤300ms	≤300ms
温漂系数	≤300PPm/°C	≤300PPm/°C
雷击浪涌	电源端2000V, 输出端500V	电源端2000V, 输出端500V
外壳材质	ABS阻燃	ABS阻燃
安装方式	35mm导轨安装或螺丝安装	35mm导轨安装或螺丝安装





三相三线功率因素变送器

三相四线功率因素变送器

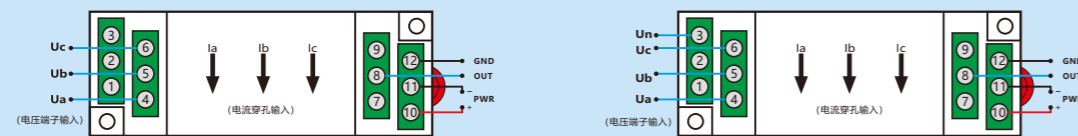


单相功率因素变送器

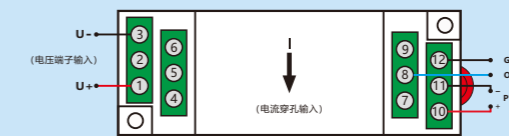
产品型号	SL-AX83□-□□5F	SL-AX84□-□□5F
<b>技术参数</b>		
精度等级	0.5级	0.5级
辅助电源	+12Vdc、+15Vdc、+24Vdc、220Vac (可选)	+12Vdc、+15Vdc、+24Vdc、220Vac (可选)
输入量程	AC 20V-750V,5A-150A (根据客户量程订制) 功率因数: 0~1.0; 0.05C~1.0~0.05L	AC 20V-750V,5A-150A (根据客户量程订制) 功率因数: 0~1.0; 0.05C~1.0~0.05L
输出信号	0-5V、0-10V、0-20mA、4-20mA (可选) 2.5V±2.5V、3V±2V、12mA±8mA、10mA±10mA(可选)	0-5V、0-10V、0-20mA、4-20mA (可选) 2.5V±2.5V、3V±2V、12mA±8mA、10mA±10mA(可选)
环境温度	-10°C~+60°C	-10°C~+60°C
输入路数	三相三线三表法	三相四线
隔离方式	两隔离、三隔离	两隔离、三隔离
负载能力	电压输出≥2KΩ; 电流输出≤250Ω	电压输出≥2KΩ; 电流输出≤250Ω
输入频率	40-75Hz	40-75Hz
额定功耗	≤1.0W	≤1.0W
电压输入阻抗	≥1KΩ*V	≥1KΩ*V
产品外观	F型	F型
功率因素	0~1 (单极性)、0.02L~1~0.02C (双极性)	0~1 (单极性)、0.02L~1~0.02C (双极性)
隔离耐压	DC 2500V	DC 2500V
响应时间	≤300ms	≤300ms
温漂系数	≤300PPm/°C	≤300PPm/°C
雷击浪涌	电源端2000V, 输出端500V	电源端2000V, 输出端500V
外壳材质	ABS阻燃	ABS阻燃
安装方式	35mm导轨安装或螺丝安装	35mm导轨安装或螺丝安装

产品型号	SL-AX81□-□□5P
<b>技术参数</b>	
精度等级	0.5级
辅助电源	+12Vdc、+15Vdc、+24Vdc、220Vac (可选)
输入量程	AC 20V-750V,30A-600A (根据客户量程订制) 功率因数: 0~1.0; 0.05C~1.0~0.05L
输出信号	0-5V、0-10V、0-20mA、4-20mA (可选) 2.5V±2.5V、3V±2V、12mA±8mA、10mA±10mA(可选)
环境温度	-10°C~+60°C
输入路数	单相
隔离方式	两隔离、三隔离
负载能力	电压输出≥2KΩ; 电流输出≤250Ω
输入频率	40-75Hz
额定功耗	≤1.0W
电压输入阻抗	≥1KΩ*V
产品外观	P型
功率因素	0~1 (单极性)、0.02L~1~0.02C (双极性)
隔离耐压	DC 2500V
响应时间	≤300ms
温漂系数	≤300PPm/°C
雷击浪涌	电源端2000V, 输出端500V
外壳材质	ABS阻燃
安装方式	35mm导轨安装或螺丝安装

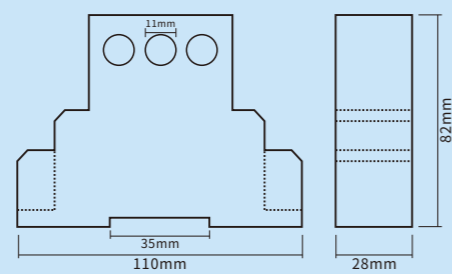
产品接线



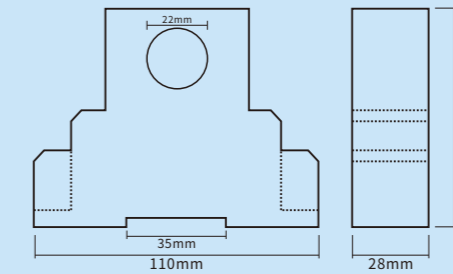
产品接线

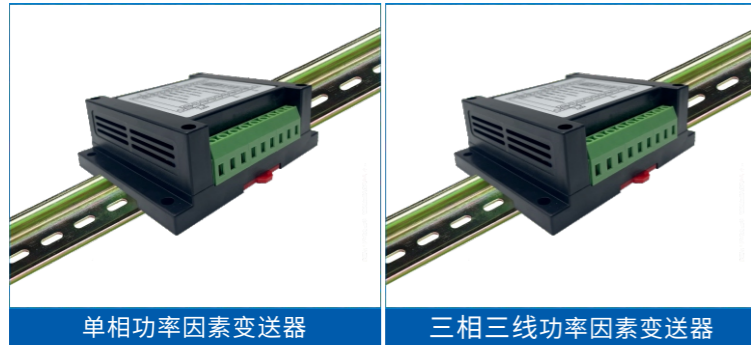


产品尺寸

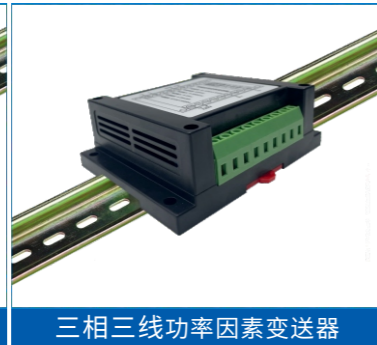


产品尺寸

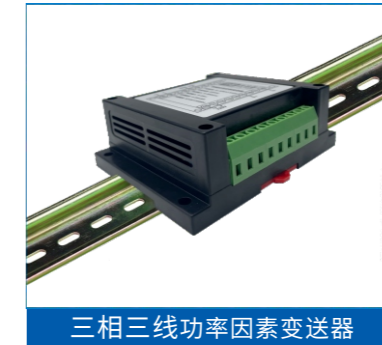




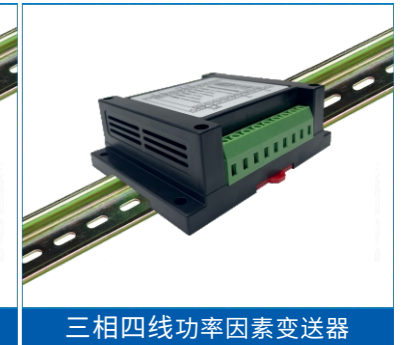
单相功率因素变送器



三相三线功率因素变送器



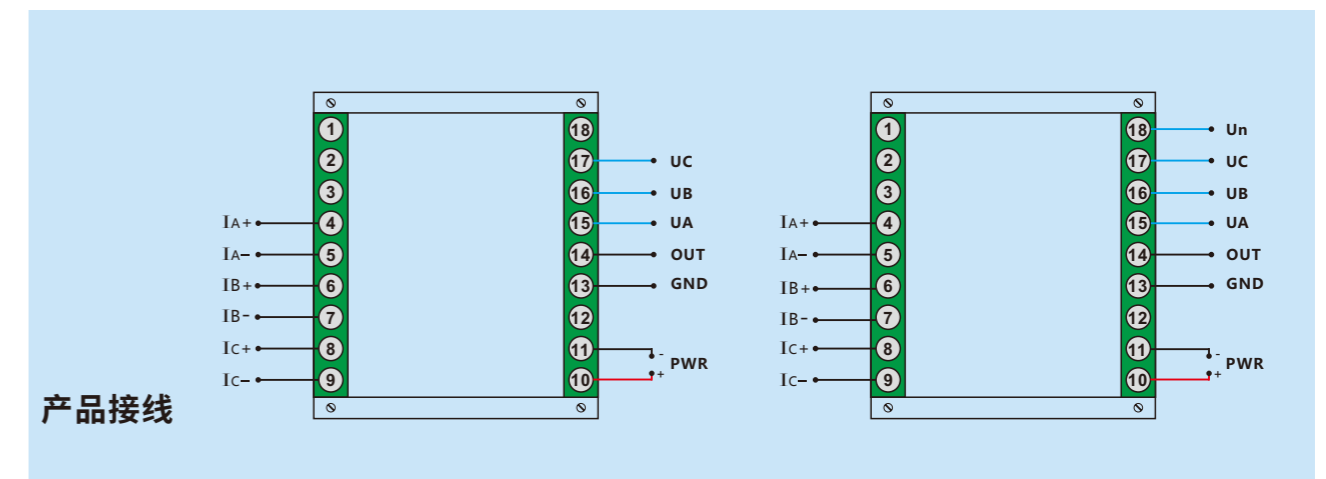
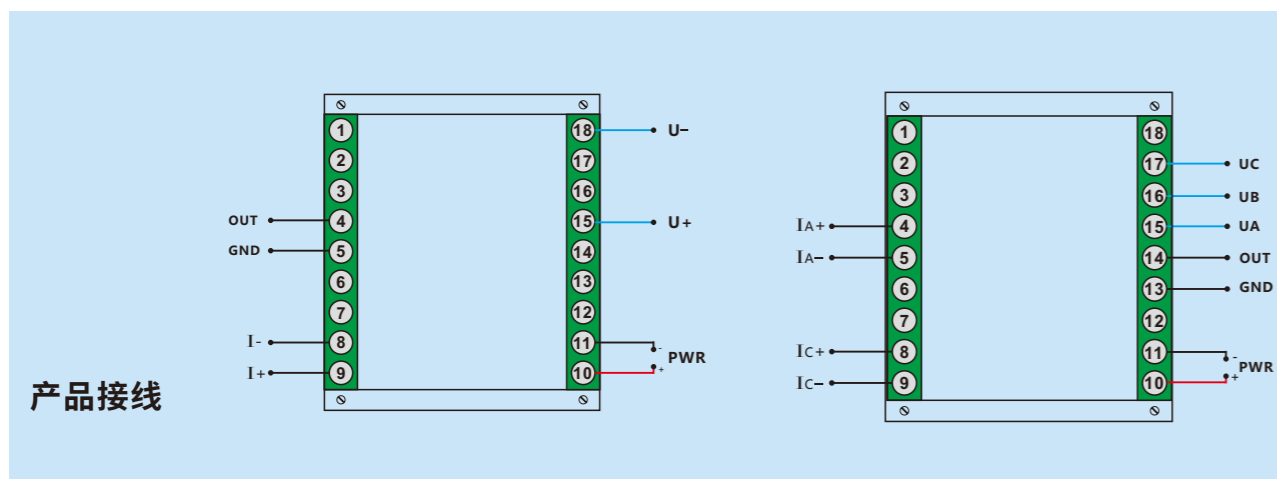
三相三线功率因素变送器

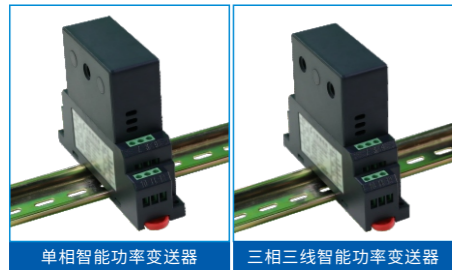


三相四线功率因素变送器

产品型号	SL-AX81□-□□5V	SL-AX82□-□□5V
<b>技术参数</b>		
精度等级	0.5级	0.5级
辅助电源	+12Vdc、+15Vdc、+24Vdc、220Vac (可选)	+12Vdc、+15Vdc、+24Vdc、220Vac (可选)
输入量程	AC 20V-5000V,0.1A-5A (根据客户量程订制) 功率因数: 0~1.0; 0.05C~1.0~0.05L	AC 20V-750V,0.1A-5A (根据客户量程订制) 功率因数: 0~1.0; 0.05C~1.0~0.05L
输出信号	0-5V、0-10V、0-20mA、4-20mA (可选) 2.5V±2.5V、3V±2V、12mA±8mA、10mA±10mA(可选)	0-5V、0-10V、0-20mA、4-20mA (可选) 2.5V±2.5V、3V±2V、12mA±8mA、10mA±10mA(可选)
环境温度	-10°C~+60°C	-10°C~+60°C
输入路数	单相	三相三线两表法
隔离方式	两隔离、三隔离	两隔离、三隔离
负载能力	电压输出≥2KΩ; 电流输出≤250Ω	电压输出≥2KΩ; 电流输出≤250Ω
输入频率	40-75Hz	40-75Hz
额定功耗	≤1.0W	≤1.0W
电压输入阻抗	≥1KΩ*V	≥1KΩ*V
产品外观	V型	V型
隔离耐压	DC 2500V	DC 2500V
响应时间	≤300ms	≤300ms
温漂系数	≤300PPm/°C	≤300PPm/°C
雷击浪涌	电源端2000V, 输出端500V	电源端2000V, 输出端500V
外壳材质	ABS阻燃	ABS阻燃
安装方式	35mm导轨安装或螺丝安装	35mm导轨安装或螺丝安装

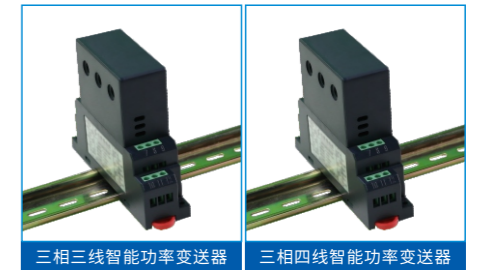
产品型号	SL-AX83□-□□5V	SL-AX84□-□□5V
<b>技术参数</b>		
精度等级	0.5级	0.5级
辅助电源	+12Vdc、+15Vdc、+24Vdc、220Vac (可选)	+12Vdc、+15Vdc、+24Vdc、220Vac (可选)
输入量程	AC 20V-750V,0.1A-5A (根据客户量程订制) 功率因数: 0~1.0; 0.05C~1.0~0.05L	AC 20V-750V,0.1A-5A (根据客户量程订制) 功率因数: 0~1.0; 0.05C~1.0~0.05L
输出信号	0-5V、0-10V、0-20mA、4-20mA (可选) 2.5V±2.5V、3V±2V、12mA±8mA、10mA±10mA(可选)	0-5V、0-10V、0-20mA、4-20mA (可选) 2.5V±2.5V、3V±2V、12mA±8mA、10mA±10mA(可选)
环境温度	-10°C~+60°C	-10°C~+60°C
输入路数	三相三线三表法	三相四线
隔离方式	两隔离、三隔离	两隔离、三隔离
负载能力	电压输出≥2KΩ; 电流输出≤250Ω	电压输出≥2KΩ; 电流输出≤250Ω
输入频率	40-75Hz	40-75Hz
额定功耗	≤1.0W	≤1.0W
电压输入阻抗	≥1KΩ*V	≥1KΩ*V
产品外观	V型	V型
隔离耐压	DC 10000V	DC 10000V
响应时间	≤300ms	≤300ms
温漂系数	≤300PPm/°C	≤300PPm/°C
雷击浪涌	电源端2000V, 输出端500V	电源端2000V, 输出端500V
外壳材质	ABS阻燃	ABS阻燃
安装方式	35mm导轨安装或螺丝安装	35mm导轨安装或螺丝安装





单相智能功率变送器

三相三线智能功率变送器

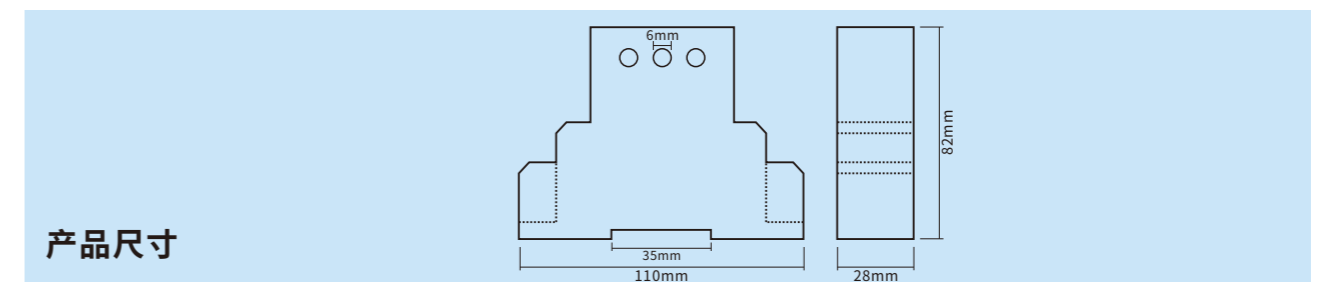
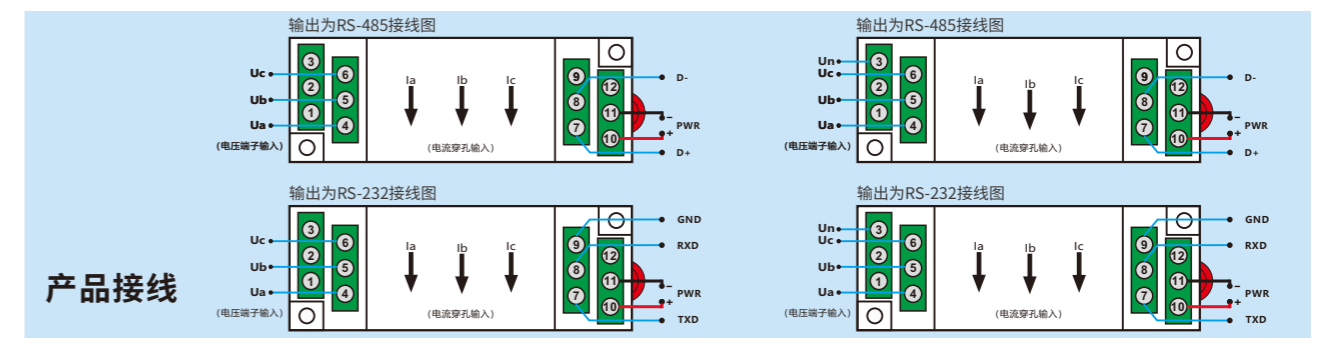
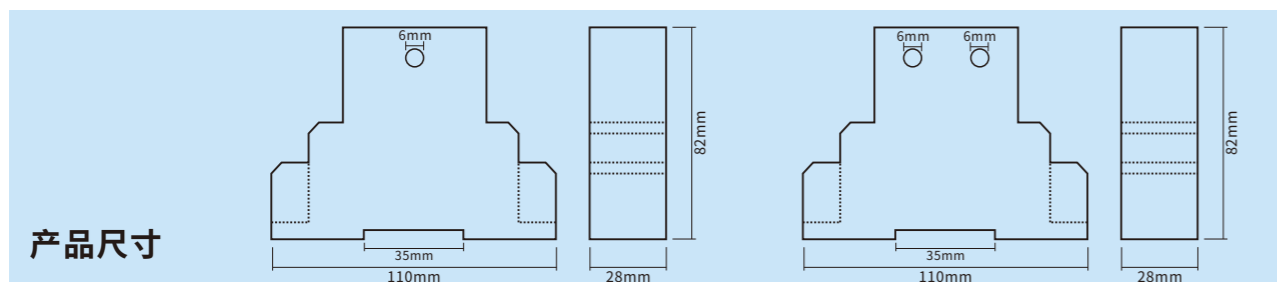
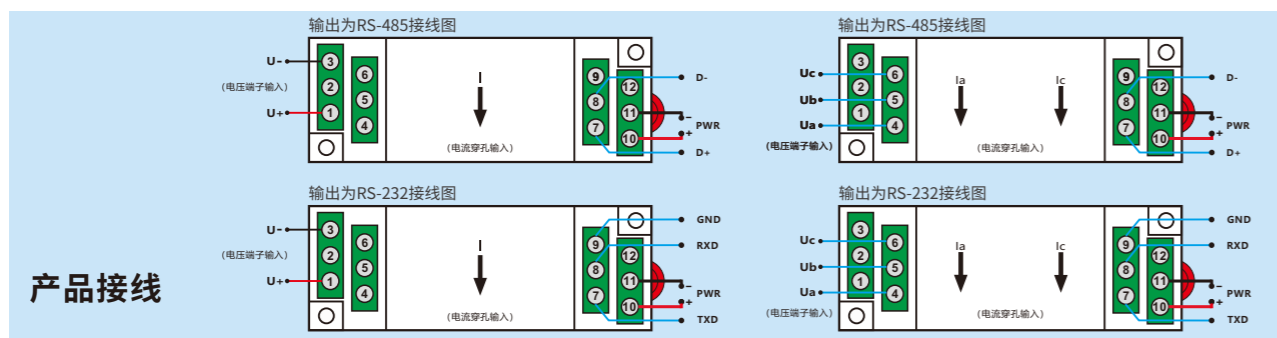


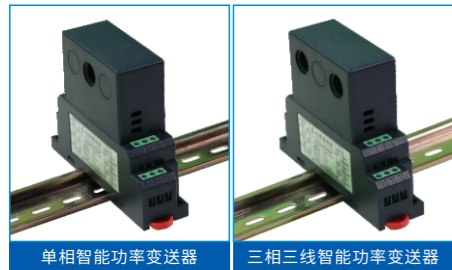
三相三线智能功率变送器

三相四线智能功率变送器

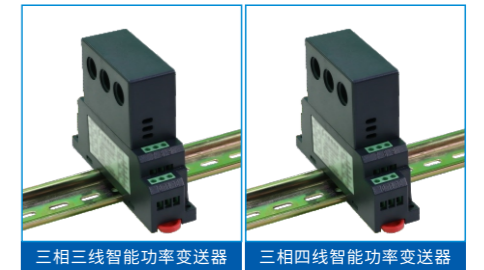
产品型号	SL-AG81□-□□5B	SL-AG82□-□□5B
<b>技术参数</b>		
精度等级	0.5级	0.5级
辅助电源	+12Vdc、+15Vdc、+24Vdc、220Vac (可选)	+12Vdc、+15Vdc、+24Vdc、220Vac (可选)
输入量程	AC 20V-750V,0.5A-30A (根据客户量程订制)	AC 20V-750V,0.5A-30A (根据客户量程订制)
输出信号	RS-485、RS-232 (可选)	RS-485、RS-232 (可选)
环境温度	-10°C~+60°C	-10°C~+60°C
输入路数	单相	三相三线两表法
隔离方式	两隔离、三隔离	两隔离、三隔离
通信协议	MODBUS_RTU标准协议	MODBUS_RTU标准协议
静态功耗	≤0.5W	≤0.5W
额定功耗	≤0.5W	≤0.5W
产品外观	B型	B型
RS485通讯最大节点数	64	64
电压输入阻抗	≥1.2KΩ*V	≥1.2KΩ*V
输入频率	40-75Hz	40-75Hz
波特率	1200、2400、4800、9600(缺省)、19200、38400、57600bps	1200、2400、4800、9600(缺省)、19200、38400、57600bps
数据格式	“n,8,1” (缺省)、“n,8,2”、“e,8,1”、“o,8,1”	“n,8,1” (缺省)、“n,8,2”、“e,8,1”、“o,8,1”
隔离耐压	DC 2500V	DC 2500V
响应时间	≤300ms	≤300ms (缺省)
温漂系数	≤300PPm/°C	≤300PPm/°C
雷击浪涌	电源端2000V, 输出端500V	电源端2000V, 输出端500V
外壳材质	ABS阻燃	ABS阻燃
安装方式	35mm导轨安装或螺丝安装	35mm导轨安装或螺丝安装

产品型号	SL-AG83□-□□5B	SL-AG84□-□□5B
<b>技术参数</b>		
精度等级	0.5级	0.5级
辅助电源	+12Vdc、+15Vdc、+24Vdc、220Vac (可选)	+12Vdc、+15Vdc、+24Vdc、220Vac (可选)
输入量程	AC 20V-750V,0.5A-30A (根据客户量程订制)	AC 20V-750V,0.5A-30A (根据客户量程订制)
输出信号	RS-485、RS-232 (可选)	RS-485、RS-232 (可选)
环境温度	-10°C~+60°C	-10°C~+60°C
输入路数	三相三线三表法	三相四线
隔离方式	两隔离、三隔离	两隔离、三隔离
通信协议	MODBUS_RTU标准协议	MODBUS_RTU标准协议
静态功耗	≤0.5W	≤0.5W
额定功耗	≤0.5W	≤0.5W
产品外观	B型	B型
RS485通讯最大节点数	64	64
电压输入阻抗	≥1.2KΩ*V	≥1.2KΩ*V
输入频率	40-75Hz	40-75Hz
波特率	1200、2400、4800、9600(缺省)、19200、38400、57600bps	1200、2400、4800、9600(缺省)、19200、38400、57600bps
数据格式	“n,8,1” (缺省)、“n,8,2”、“e,8,1”、“o,8,1”	“n,8,1” (缺省)、“n,8,2”、“e,8,1”、“o,8,1”
隔离耐压	DC 2500V	DC 2500V
响应时间	≤300ms	≤300ms
温漂系数	≤300PPm/°C	≤300PPm/°C
雷击浪涌	电源端2000V, 输出端500V	电源端2000V, 输出端500V
外壳材质	ABS阻燃	ABS阻燃
安装方式	35mm导轨安装或螺丝安装	35mm导轨安装或螺丝安装





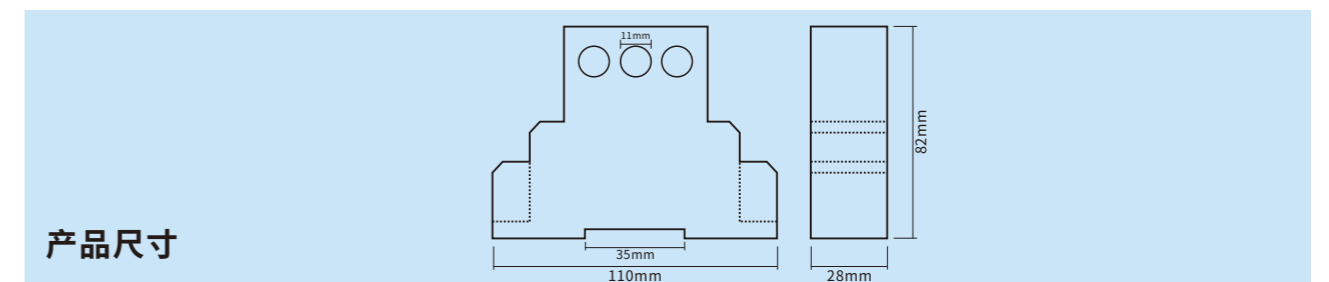
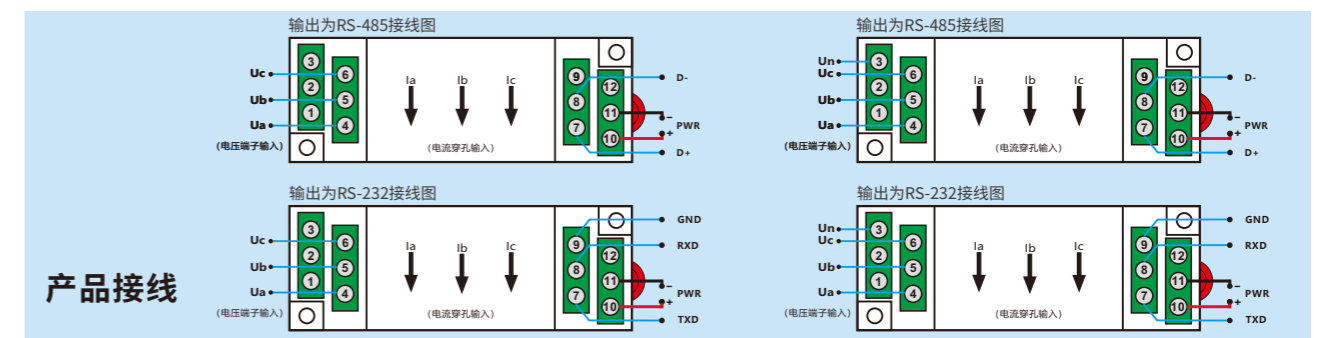
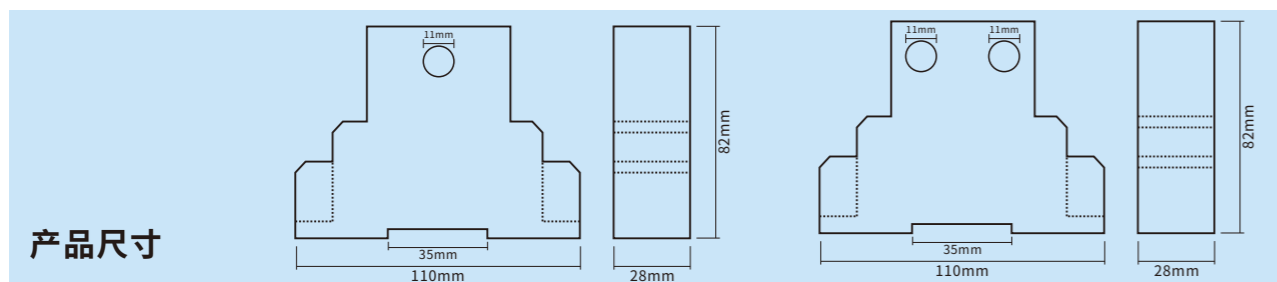
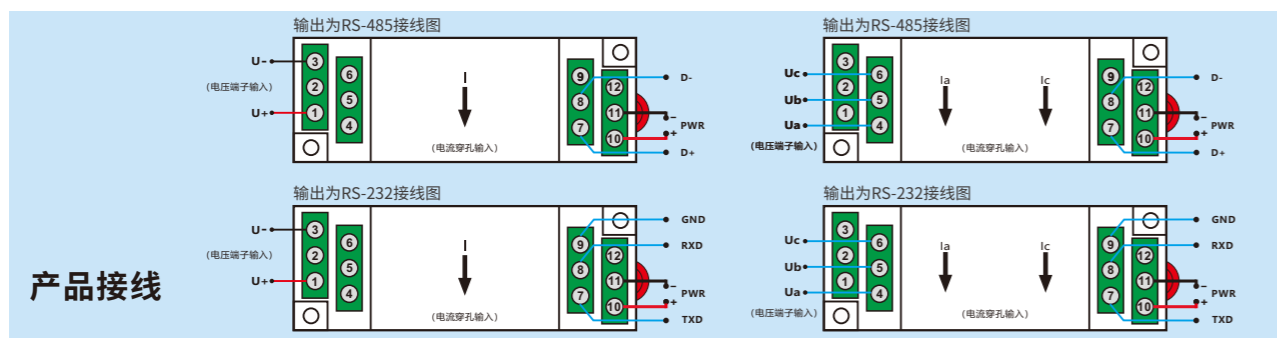
单相智能功率变送器 三相三线智能功率变送器



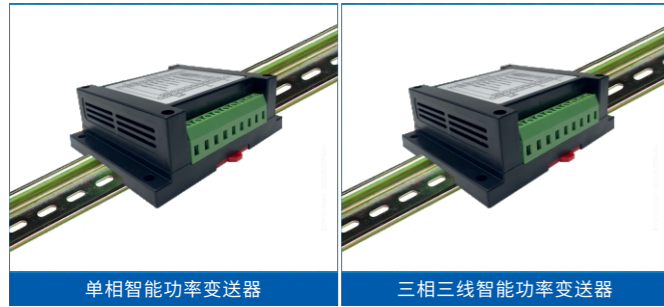
三相三线智能功率变送器 三相四线智能功率变送器

产品型号	SL-AG81□-□□5F	SL-AG82□-□□5F
<b>技术参数</b>		
精度等级	0.5级	0.5级
辅助电源	+12Vdc、+15Vdc、+24Vdc、220Vac (可选)	+12Vdc、+15Vdc、+24Vdc、220Vac (可选)
输入量程	AC 20V-750V,5A-150A (根据客户量程订制)	AC 20V-750V,5A-150A (根据客户量程订制)
输出信号	RS-485、RS-232 (可选)	RS-485、RS-232 (可选)
环境温度	-10°C~+60°C	-10°C~+60°C
输入路数	单相	三相三线两表法
隔离方式	两隔离、三隔离	两隔离、三隔离
通信协议	MODBUS_RTU标准协议	MODBUS_RTU标准协议
静态功耗	≤0.5W	≤0.5W
额定功耗	≤0.5W	≤0.5W
产品外观	F型	F型
RS485通讯最大节点数	64	64
电压输入阻抗	≥1.2KΩ*V	≥1.2KΩ*V
输入频率	40-75Hz	40-75Hz
波特率	1200、2400、4800、9600(缺省)、19200、38400、57600bps	1200、2400、4800、9600(缺省)、19200、38400、57600bps
数据格式	“n,8,1” (缺省)、“n,8,2”、“e,8,1”、“o,8,1”	“n,8,1” (缺省)、“n,8,2”、“e,8,1”、“o,8,1”
隔离耐压	DC 2500V	DC 2500V
响应时间	≤300	≤300ms
温漂系数	≤300PPm/°C	≤300PPm/°C
雷击浪涌	电源端2000V, 输出端500V	电源端2000V, 输出端500V
外壳材质	ABS阻燃	ABS阻燃
安装方式	35mm导轨安装或螺丝安装	35mm导轨安装或螺丝安装

产品型号	SL-AG83□-□□5F	SL-AG84□-□□5F
<b>技术参数</b>		
精度等级	0.5级	0.5级
辅助电源	+12Vdc、+15Vdc、+24Vdc、220Vac (可选)	+12Vdc、+15Vdc、+24Vdc、220Vac (可选)
输入量程	AC 20V-800V,30A-150A (根据客户量程订制)	AC 20V-800V,30A-150A (根据客户量程订制)
输出信号	RS-485、RS-232 (可选)	RS-485、RS-232 (可选)
环境温度	-10°C~+60°C	-10°C~+60°C
输入路数	三相三线三表法	三相四线
隔离方式	两隔离、三隔离	两隔离、三隔离
通信协议	MODBUS_RTU标准协议	MODBUS_RTU标准协议
静态功耗	≤0.5W	≤0.5W
额定功耗	≤0.5W	≤0.5W
产品外观	F型	F型
RS485通讯最大节点数	64	64
电压输入阻抗	≥1.2KΩ*V	≥1.2KΩ*V
输入频率	40-75Hz	40-75Hz
波特率	1200、2400、4800、9600(缺省)、19200、38400、57600bps	1200、2400、4800、9600(缺省)、19200、38400、57600bps
数据格式	“n,8,1” (缺省)、“n,8,2”、“e,8,1”、“o,8,1”	“n,8,1” (缺省)、“n,8,2”、“e,8,1”、“o,8,1”
隔离耐压	DC 2500V	DC 2500V
响应时间	≤300ms	≤300ms
温漂系数	≤300PPm/°C	≤300PPm/°C
雷击浪涌	电源端2000V, 输出端500V	电源端2000V, 输出端500V
外壳材质	ABS阻燃	ABS阻燃
安装方式	35mm导轨安装或螺丝安装	35mm导轨安装或螺丝安装

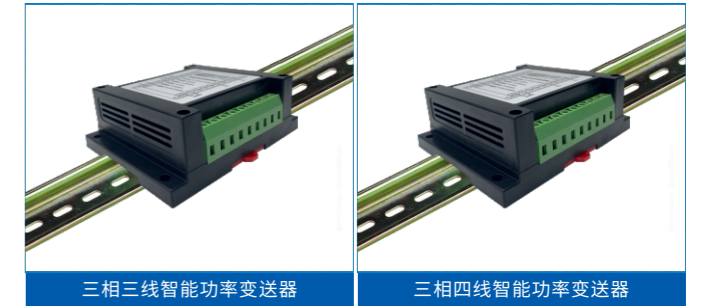






单相智能功率变送器

三相三线智能功率变送器

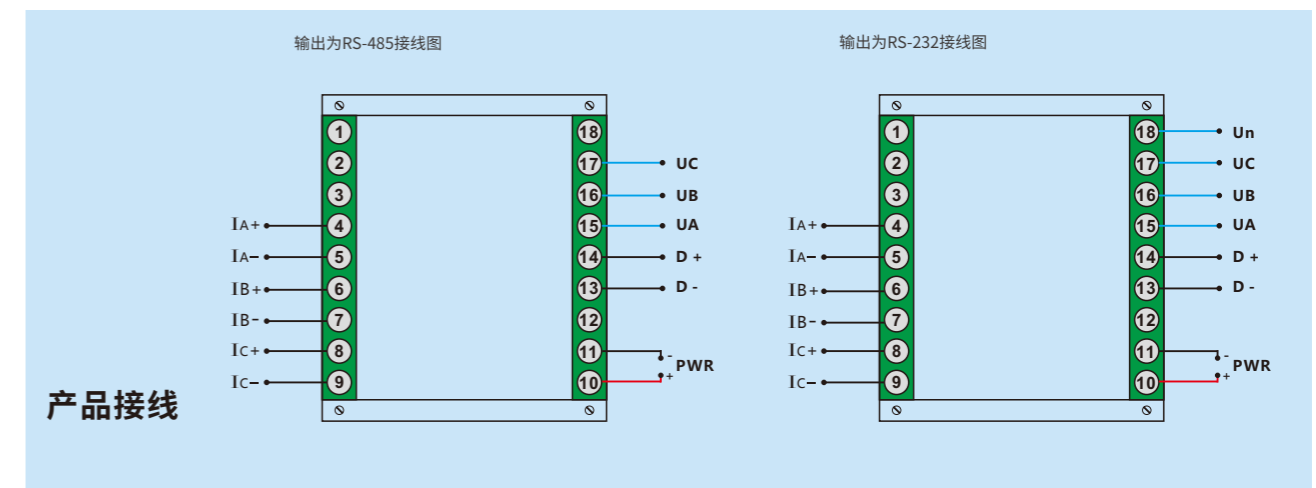
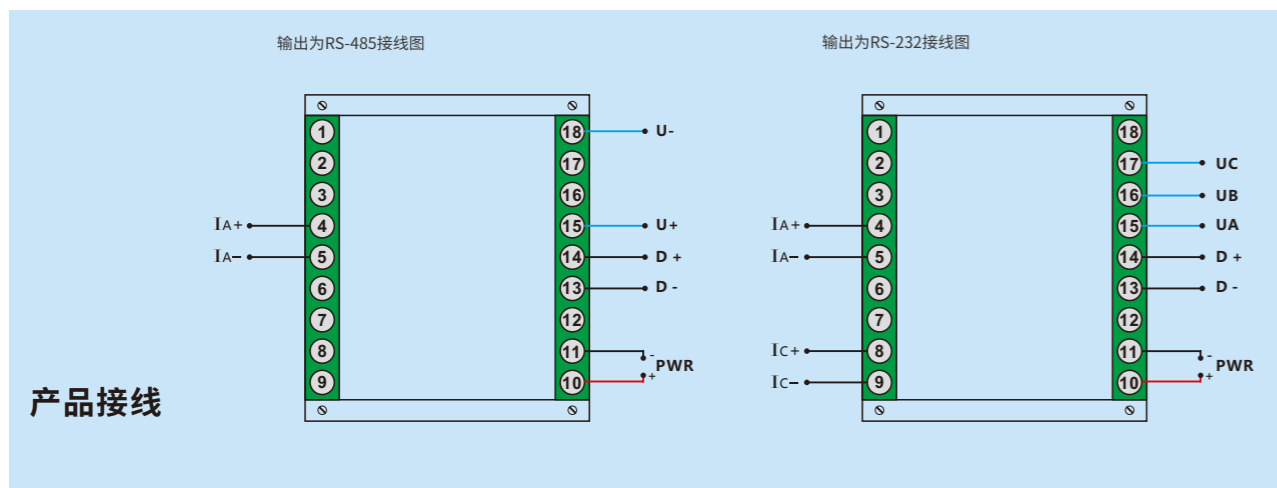


三相三线智能功率变送器

三相四线智能功率变送器

产品型号	SL-AG81□-□□5V	SL-AG82□-□□5V
<b>技术参数</b>		
精度等级	0.5级	0.5级
辅助电源	+12Vdc、+15Vdc、+24Vdc、220Vac (可选)	+12Vdc、+15Vdc、+24Vdc、220Vac (可选)
输入量程	AC 20V-5000V,0.1A-5A (根据客户量程订制)	AC 20V-750V,0.1A-5A (根据客户量程订制)
输出信号	RS-485、RS-232 (可选)	RS-485、RS-232 (可选)
环境温度	-10°C~+60°C	-10°C~+60°C
输入路数	单相	三相三线两表法
隔离方式	两隔离、三隔离	两隔离、三隔离
通信协议	MODBUS_RTU标准协议	MODBUS_RTU标准协议
静态功耗	≤0.5W	≤0.5W
额定功耗	≤0.5W	≤0.5W
产品外观	V型	V型
RS485通讯最大节点数	64	64
电压输入阻抗	≥1.2KΩ*V	≥1.2KΩ*V
输入频率	40-75Hz	40-75Hz
波特率	1200、2400、4800、9600(缺省)、19200、38400、57600bps	1200、2400、4800、9600(缺省)、19200、38400、57600bps
数据格式	“n,8,1” (缺省)、“n,8,2”、“e,8,1”、“o,8,1”	“n,8,1” (缺省)、“n,8,2”、“e,8,1”、“o,8,1”
隔离耐压	DC 1000V	DC 2500V
响应时间	≤300ms	≤300ms
温漂系数	≤300PPm/°C	≤300PPm/°C
雷击浪涌	电源端2000V, 输出端500V	电源端2000V, 输出端500V
外壳材质	ABS阻燃	ABS阻燃
安装方式	35mm导轨安装或螺丝安装	35mm导轨安装或螺丝安装

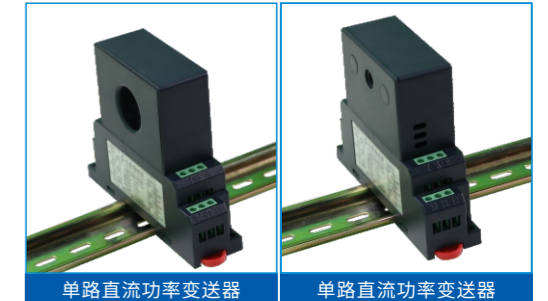
产品型号	SL-AG83□-□□5V	SL-AG84□-□□5V
<b>技术参数</b>		
精度等级	0.5级	0.5级
辅助电源	+12Vdc、+15Vdc、+24Vdc、220Vac (可选)	+12Vdc、+15Vdc、+24Vdc、220Vac (可选)
输入量程	AC 20V-750V,0.1A-5A (根据客户量程订制)	AC 20V-750V,0.1A-5A (根据客户量程订制)
输出信号	RS-485、RS-232 (可选)	RS-485、RS-232 (可选)
环境温度	-10°C~+60°C	-10°C~+60°C
输入路数	三相三线三表法	三相四线
隔离方式	两隔离、三隔离	两隔离、三隔离
通信协议	MODBUS_RTU标准协议	MODBUS_RTU标准协议
静态功耗	≤0.5W	≤0.5W
额定功耗	≤0.5W	≤0.5W
产品外观	V型	V型
RS485通讯最大节点数	64	64
电压输入阻抗	≥1.2KΩ*V	≥1.2KΩ*V
输入频率	40-75Hz	40-75Hz
波特率	1200、2400、4800、9600(缺省)、19200、38400、57600bps	1200、2400、4800、9600(缺省)、19200、38400、57600bps
数据格式	“n,8,1” (缺省)、“n,8,2”、“e,8,1”、“o,8,1”	“n,8,1” (缺省)、“n,8,2”、“e,8,1”、“o,8,1”
隔离耐压	DC 2500V	DC 2500V
响应时间	≤300ms	≤300ms
温漂系数	≤300PPm/°C	≤300PPm/°C
雷击浪涌	电源端2000V, 输出端500V	电源端2000V, 输出端500V
外壳材质	ABS阻燃	ABS阻燃
安装方式	35mm导轨安装或螺丝安装	35mm导轨安装或螺丝安装





单相智能功率变送器

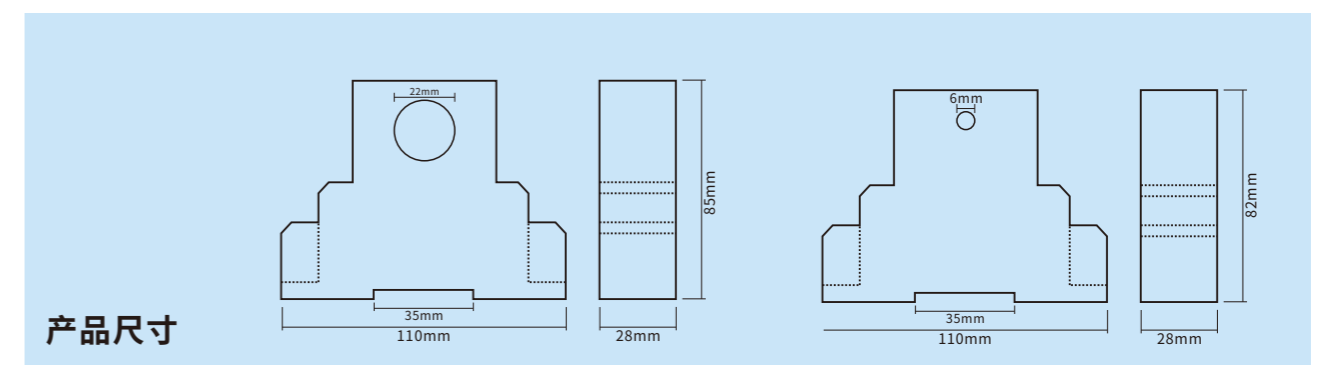
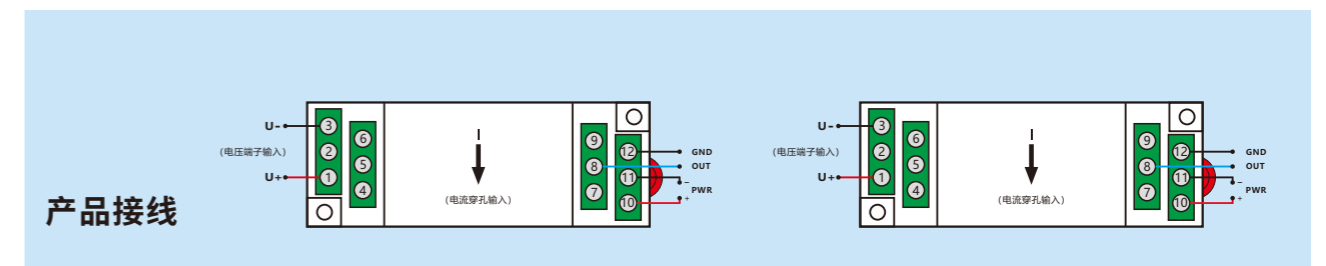
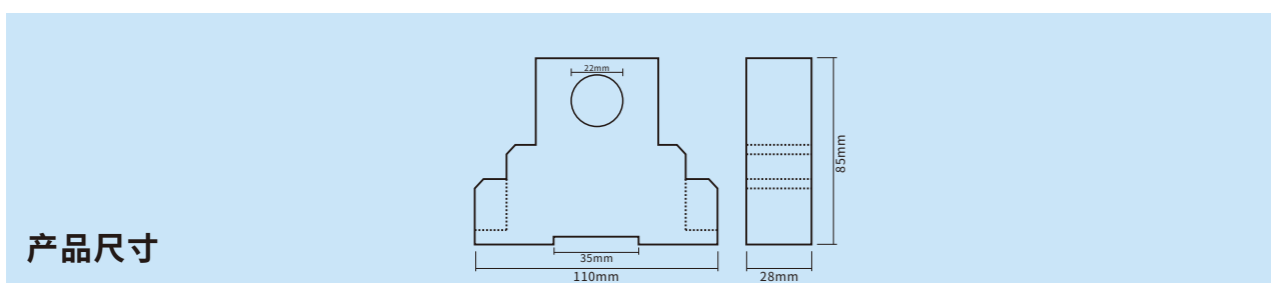
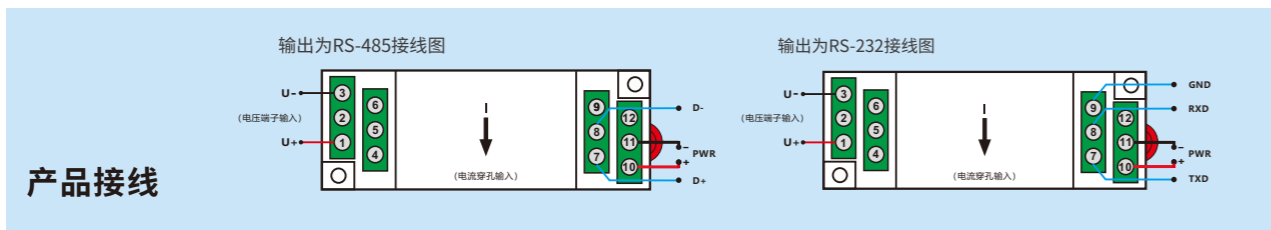
产品型号	SL-AG81□-□□5P
技术参数	
精度等级	0.5级
辅助电源	+12Vdc、+15Vdc、+24Vdc、220Vac (可选)
输入量程	AC 20V-750V,30A-600A (根据客户量程订制)
输出信号	RS-485、RS-232 (可选)
环境温度	-10°C~+60°C
输入路数	单相
隔离方式	两隔离、三隔离
通信协议	MODBUS_RTU标准协议
静态功耗	≤0.5W
额定功耗	≤0.5W
产品外观	P型
RS485通讯最大节点数	64
电压输入阻抗	≥1.2KΩ*V
输入频率	40-75Hz
波特率	1200、2400、4800、9600(缺省)、19200、38400、57600bps
数据格式	"n,8,1" (缺省)、"n,8,2"、"e,8,1"、"o,8,1"
隔离耐压	DC 2500V
响应时间	≤300ms
温漂系数	≤300PPm/°C
雷击浪涌	电源端2000V, 输出端500V
外壳材质	ABS阻燃
安装方式	35mm导轨安装或螺丝安装

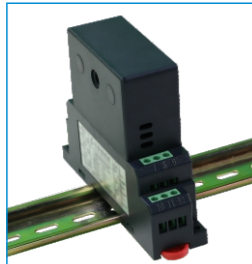


单路直流功率变送器

单路直流功率变送器

产品型号	SL-DP01□-□□1P	SL-DP01□-□□1B
技术参数		
精度等级	1.0级	1.0级
辅助电源	+12Vdc、+15Vdc、+24Vdc、220Vac (可选)	+12Vdc、+15Vdc、+24Vdc、220Vac (可选)
输入量程	DC 50mV-1000V,5A-600A (根据客户量程订制)	DC 50mV-1000V,50mA-5000mA (根据客户量程订制)
输出信号	0-5V、0-10V、0-20mA、4-20mA (可选) 2.5V±2.5V、3V±2V、12mA±8mA、10mA±10mA(可选)	0-5V、0-10V、0-20mA、4-20mA (可选) 2.5V±2.5V、3V±2V、12mA±8mA、10mA±10mA(可选)
环境温度	-10°C~+60°C	-10°C~+60°C
输入路数	单路	单路
隔离方式	两隔离、三隔离	两隔离、三隔离
负载能力	电压输出≥2KΩ; 电流输出≤250Ω	电压输出≥2KΩ; 电流输出≤250Ω
额定功耗	≤1.0W	≤1.0W
电压输入阻抗	≥1KΩ*V	≥1KΩ*V
产品外观	P型	B型
隔离耐压	DC 2500V	DC 2500V
响应时间	≤300ms	≤300ms
温漂系数	≤500PPm/°C	≤500PPm/°C
雷击浪涌	电源端2000V, 输出端500V	电源端2000V, 输出端500V
外壳材质	ABS阻燃	ABS阻燃
安装方式	35mm导轨安装或螺丝安装	35mm导轨安装或螺丝安装



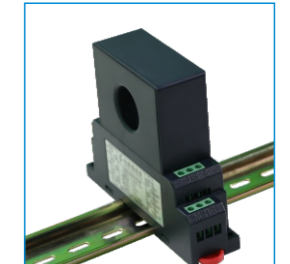


直流智能功率变速器

产品型号 **SL-DP01□-□□□1B**

技术参数

精度等级	1.0级
辅助电源	+12Vdc、+15Vdc、+24Vdc、220Vac (可选)
输入量程	DC 50mV-1000V,50mA-5000mA (根据客户量程订制)
输出信号	RS-485、RS-232 (可选)
环境温度	-10°C~+60°C
输入路数	单路
隔离方式	两隔离、三隔离
通信协议	MODBUS_RTU标准协议
静态功耗	≤1W
额定功耗	≤1W
产品外观	B型
RS485通讯最大节点数	64
输入阻抗	<10V阻抗>1M,其他电压≥10KΩ *V
波特率	1200、2400、4800、9600(缺省)、19200、38400、57600bps
数据格式	“n,8,1” (缺省)、“n,8,2”、“e,8,1”、“o,8,1”
隔离耐压	DC 2500V
响应时间	≤300ms
温漂系数	≤500PPm/°C
雷击浪涌	电源端2000V, 输出端500V
外壳材质	ABS阻燃
安装方式	35mm导轨安装或螺丝安装

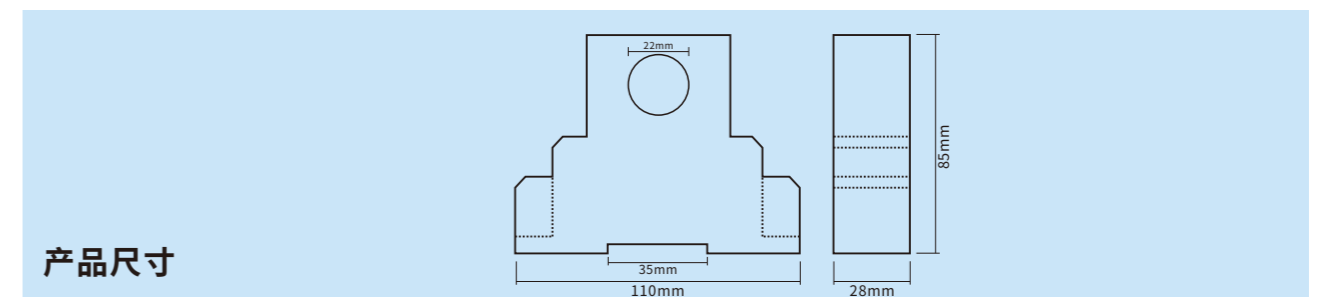
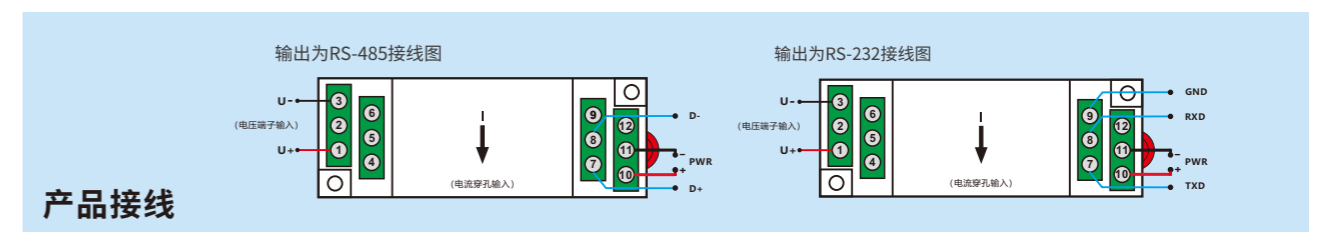
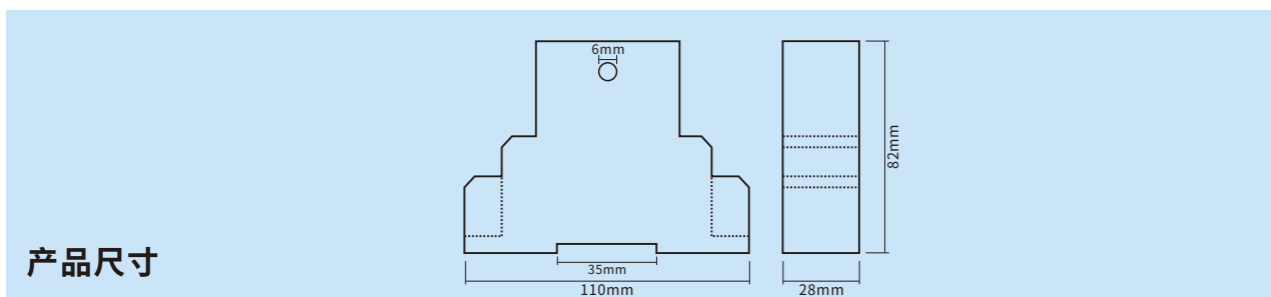
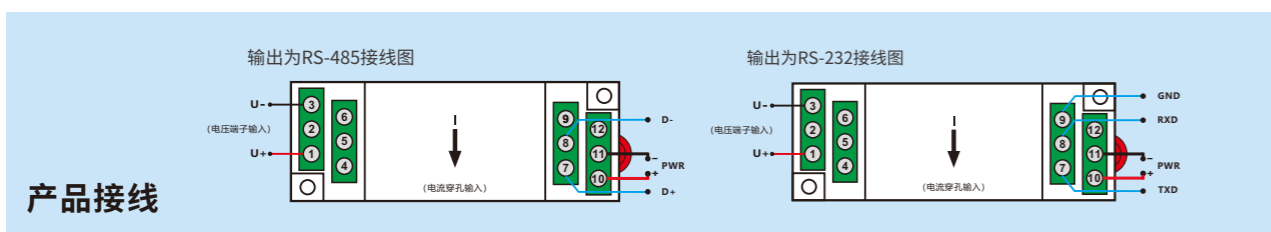


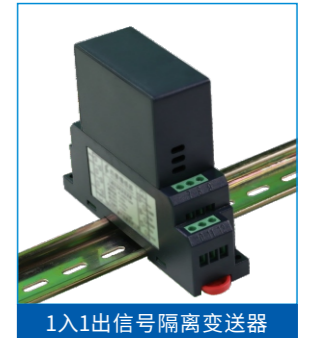
直流智能功率变速器

产品型号 **SL-DP01□-□□□1P**

技术参数

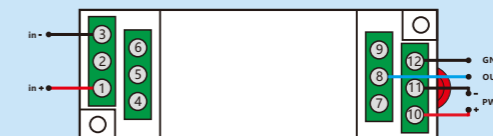
精度等级	1.0级
辅助电源	+12Vdc、+15Vdc、+24Vdc、220Vac (可选)
输入量程	DC 50mV-1000V,5A-600A (根据客户量程订制)
输出信号	RS-485、RS-232 (可选)
环境温度	-10°C~+60°C
输入路数	单路
隔离方式	两隔离、三隔离
通信协议	MODBUS_RTU标准协议
静态功耗	≤1W
额定功耗	≤1W
产品外观	P型
RS485通讯最大节点数	64
输入阻抗	<10V阻抗>1M,其他电压≥10KΩ *V
波特率	1200、2400、4800、9600(缺省)、19200、38400、57600bps
数据格式	“n,8,1” (缺省)、“n,8,2”、“e,8,1”、“o,8,1”
隔离耐压	DC 2500V
响应时间	≤300ms
温漂系数	≤500PPm/°C
雷击浪涌	电源端2000V, 输出端500V
外壳材质	ABS阻燃
安装方式	35mm导轨安装或螺丝安装



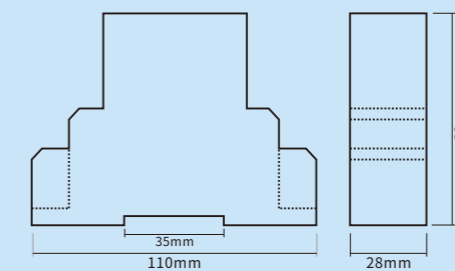


<b>产品型号</b>	<b>SL-G11□-□□2M</b>
<b>技术参数</b>	
精度等级	0.2级
辅助电源	+12Vdc、+15Vdc、+24Vdc、+220Vac (可选)
输入量程	0-5V、0-10V、0-20mA、4-20mA (可选)
输出信号	0-5V、0-10V、0-20mA、4-20mA (可选)
环境温度	-10°C~+60°C
输入路数	1入
输出路数	1出
负载能力	电压输出 $\geq 2K\Omega$ ；电流输出 $\leq 250\Omega$
额定功耗	$\leq 2.5W$
产品外观	M型
隔离耐压	DC 2500V
响应时间	$\leq 100ms$
温漂系数	$\leq 200PPm/^{\circ}C$
雷击浪涌	电源端2000V，输出端500V
外壳材质	ABS阻燃
安装方式	35mm导轨安装或螺丝安装

### 产品接线

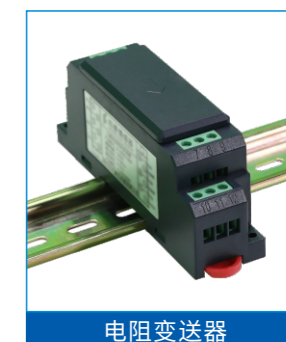


### 产品尺寸



# G

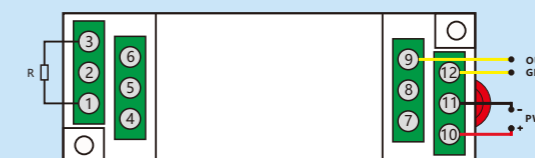
## 信号隔离变送器



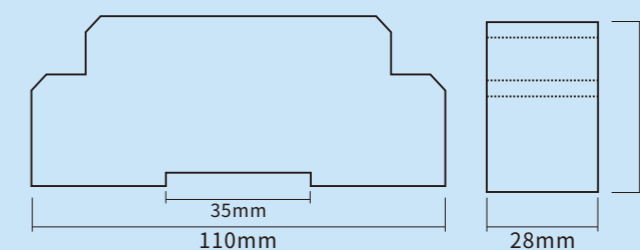
电阻变送器

<b>产品型号</b>	<b>SL-R□-□□5N</b>	
<b>技术参数</b>		
精度等级	0.5级	
辅助电源	+12Vdc、+15Vdc、+24Vdc、220Vac (可选)	
输入量程	50Ω-10MΩ (根据客户量程订制)	
输出信号	0-5V、0-10V、0-20mA、4-20mA (可选)	
环境温度	-10°C~+60°C	
输入信号	电阻	
隔离方式	两隔离、三隔离	
负载能力	电压输出≥2KΩ; 电流输出≤250Ω	
静态功耗	≤0.5W	
额定功耗	≤1.0W	
产品外观	N型	
隔离耐压	DC 2500V	
响应时间	≤300ms	
温漂系数	≤300PPm/°C	
雷击浪涌	电源端2000V, 输出端500V	
外壳材质	ABS阻燃	
安装方式	35mm导轨安装或螺丝安装	

产品接线



产品尺寸



# R

电阻隔离变送器

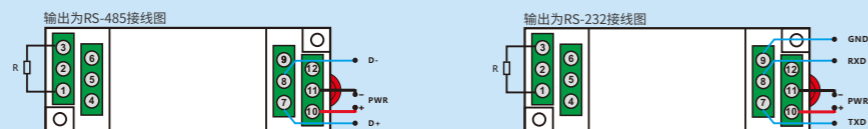




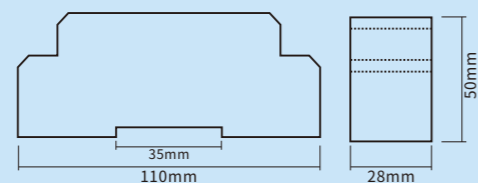
电阻变送器

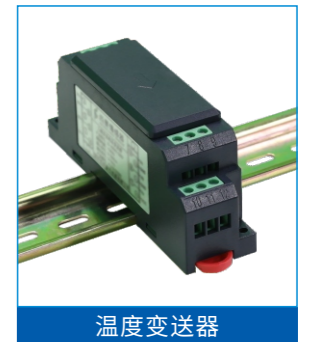
<b>产品型号</b>	<b>SL-R□-□□5N</b>	
<b>技术参数</b>		
精度等级	0.5级	
辅助电源	+12Vdc、+15Vdc、+24Vdc、220Vac (可选)	
输入量程	50Ω-10MΩ (根据客户量程订制)	
输出信号	RS-485、RS-232 (可选)	
环境温度	-10°C~+60°C	
输入信号	电阻	
隔离方式	两隔离、三隔离	
通信协议	MODBUS_RTU标准协议	
静态功耗	≤0.5W	
额定功耗	≤0.5W	
产品外观	N型	
RS485通讯最大节点数	64	
电压输入阻抗	≥1.2KΩ*V	
输入频波特率	1200、2400、4800、9600(缺省)、19200、38400、57600bps	
数据格式	“n,8,1” (缺省)、“n,8,2”、“e,8,1”、“o,8,1”	
隔离耐压	DC 2500V	
响应时间	≤300ms	
温漂系数	≤300PPm/°C	
雷击浪涌	电源端2000V, 输入端2000V, 输出端500V	
外壳材质	ABS阻燃	
安装方式	35mm导轨安装或螺丝安装	

**产品接线**



**产品尺寸**





温度变送器

<b>产品型号</b>	<b>SL-T□-□□5N</b>	
<b>技术参数</b>		
精度等级	0.5级	
辅助电源	+12Vdc、+15Vdc、+24Vdc、220Vac (可选)	
输入量程	-200°C-1600°C (根据客户量程订制)	
输出信号	0-5V、0-10V、0-20mA、4-20mA (可选)	
环境温度	-10°C~+60°C	
输入类型	热电阻PT100	
隔离方式	两隔离、三隔离	
负载能力	电压输出≥2KΩ; 电流输出≤250Ω	
静态功耗	≤1.0W	
额定功耗	≤1.0W	
产品外观	N型	
隔离耐压	DC 2500V	
响应时间	≤300ms	
温漂系数	≤300PPm/°C	
雷击浪涌	电源端2000V, 输出端500V	
外壳材质	ABS阻燃	
安装方式	35mm导轨安装或螺丝安装	

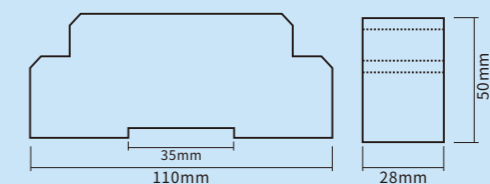
# T

## 温度隔离变送器

### 产品接线



### 产品尺寸

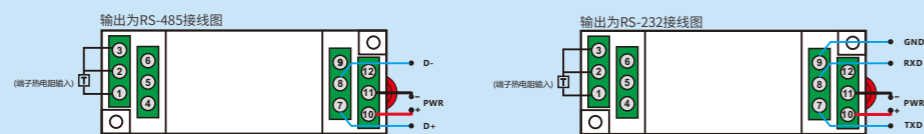




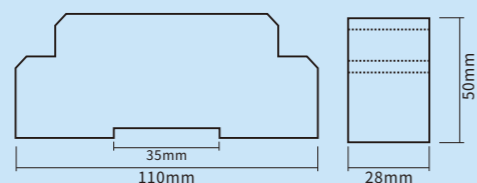
温度变送器

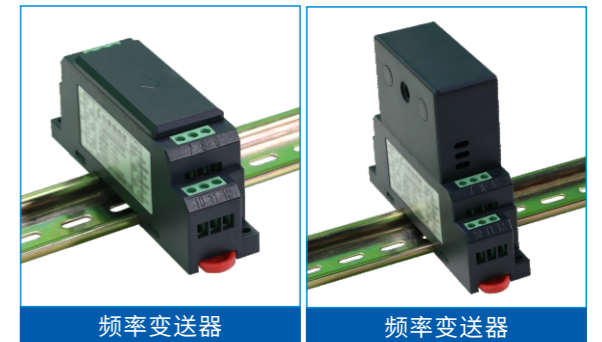
<b>产品型号</b>	<b>SL-T□-□□5N</b>	
<b>技术参数</b>		
精度等级	0.5级	
辅助电源	+12Vdc、+15Vdc、+24Vdc、220Vac (可选)	
输入量程	-200°C-1600°C (根据客户量程订制)	
输出信号	RS-485、RS-232 (可选)	
环境温度	-10°C~+60°C	
输入信号	热电阻PT100	
隔离方式	两隔离、三隔离	
通信协议	MODBUS_RTU标准协议	
静态功耗	≤0.5W	
额定功耗	≤0.5W	
产品外观	N型	
RS485通讯最大节点数	64	
电压输入阻抗	≥1.2KΩ*V	
波特率	1200、2400、4800、9600(缺省)、19200、38400、57600bps	
数据格式	“n,8,1” (缺省)、 “n,8,2”、“e,8,1”、“o,8,1”	
隔离耐压	DC 2500V	
响应时间	≤300ms	
温漂系数	≤300PPm/°C	
雷击浪涌	电源端2000V, 输出端500V	
外壳材质	ABS阻燃	
安装方式	35mm导轨安装或螺丝安装	

**产品接线**



**产品尺寸**





频率变送器

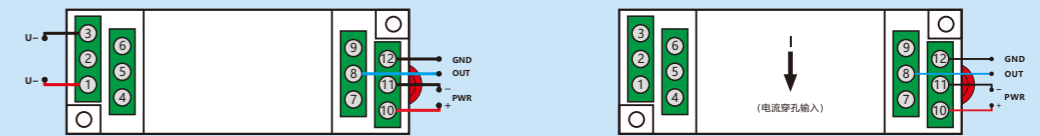
频率变送器

产品型号	SL-AF81□-□□5N	SL-AF81□-□□5B
<b>技术参数</b>		
精度等级	0.5级	0.5级
辅助电源	+12Vdc、+15Vdc、+24Vdc、220Vac (可选)	+12Vdc、+15Vdc、+24Vdc、220Vac (可选)
输入量程	10Hz-3KHz (3V-1000V) (根据客户量程订制)	10Hz-3KHz(0.5A-30A) (根据客户量程订制)
输出信号	0-5V、0-10V、0-20mA、4-20mA (可选)	0-5V、0-10V、0-20mA、4-20mA (可选)
环境温度	-10°C~+60°C	-10°C~+60°C
输入路数	单相	单相
隔离方式	两隔离、三隔离	两隔离、三隔离
负载能力	电压输出≥2KΩ; 电流输出≤250Ω	电压输出≥2KΩ; 电流输出≤250Ω
静态功耗	≤0.5W	≤0.5W
额定功耗	≤1.5W	≤1.5W
产品外观	N型	B型
隔离耐压	DC 2500V	DC 2500V
响应时间	≤300ms	≤300ms
温漂系数	≤300PPm/°C	≤300PPm/°C
雷击浪涌	电源端2000V, 输出端500V	电源端2000V, 输出端500V
外壳材质	ABS阻燃	ABS阻燃
安装方式	35mm导轨安装或螺丝安装	35mm导轨安装或螺丝安装

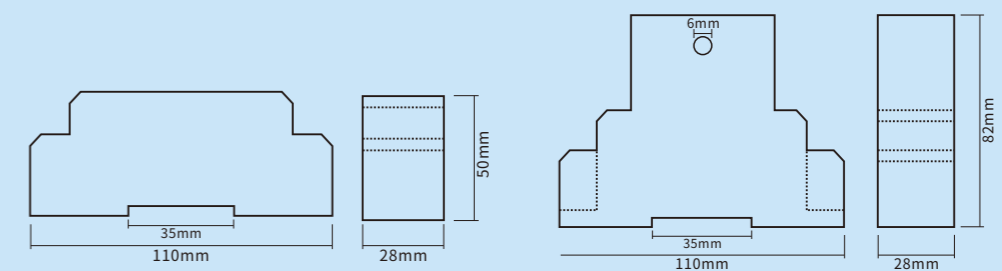
# F

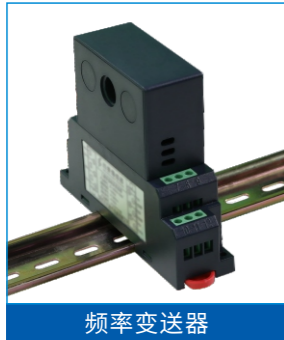
## 频率隔离变送器

产品接线



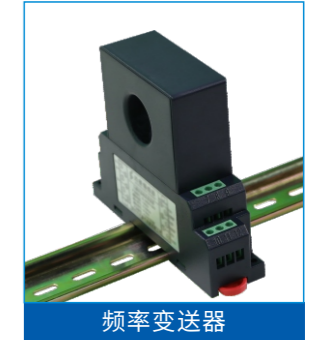
产品尺寸





频率变送器

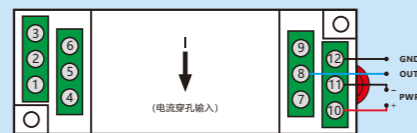
<b>产品型号</b>	SL-AF81□-□□5F	
<b>技术参数</b>		
精度等级	0.5级	
辅助电源	+12Vdc、+15Vdc、+24Vdc、220Vac (可选)	
输入量程	10Hz-3KHz (5A-150A) (根据客户量程订制)	
输出信号	0-5V、0-10V、0-20mA、4-20mA (可选)	
环境温度	-10°C~+60°C	
输入路数	单相	
隔离方式	两隔离、三隔离	
负载能力	电压输出 $\geq 2K\Omega$ ; 电流输出 $\leq 250\Omega$	
静态功耗	$\leq 0.5W$	
额定功耗	$\leq 1.5W$	
产品外观	F型	
隔离耐压	DC 2500V	
响应时间	$\leq 300ms$	
温漂系数	$\leq 300PPm/^{\circ}C$	
雷击浪涌	电源端2000V, 输出端500V	
外壳材质	ABS阻燃	
安装方式	35mm导轨安装或螺丝安装	



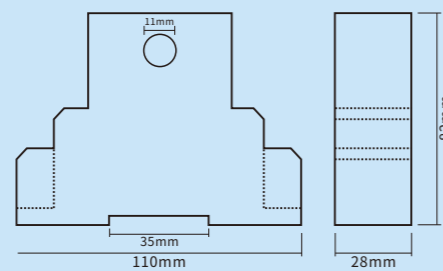
频率变送器

<b>产品型号</b>	SL-AF81□-□□5P	
<b>技术参数</b>		
精度等级	0.5级	
辅助电源	+12Vdc、+15Vdc、+24Vdc、220Vac (可选)	
输入量程	10Hz-3KHz (30A-600A) (根据客户量程订制)	
输出信号	0-5V、0-10V、0-20mA、4-20mA (可选)	
环境温度	-10°C~+60°C	
输入路数	单相	
隔离方式	两隔离、三隔离	
负载能力	电压输出 $\geq 2K\Omega$ ; 电流输出 $\leq 250\Omega$	
静态功耗	$\leq 0.5W$	
额定功耗	$\leq 1.5W$	
产品外观	P型	
隔离耐压	DC 2500V	
响应时间	$\leq 300ms$	
温漂系数	$\leq 300PPm/^{\circ}C$	
雷击浪涌	电源端2000V, 输出端500V	
外壳材质	ABS阻燃	
安装方式	35mm导轨安装或螺丝安装	

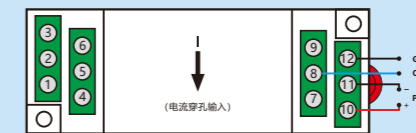
产品接线



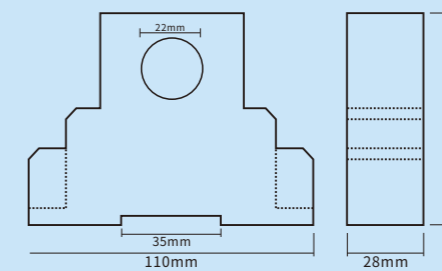
产品尺寸



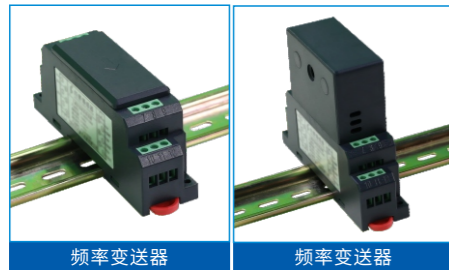
产品接线



产品尺寸

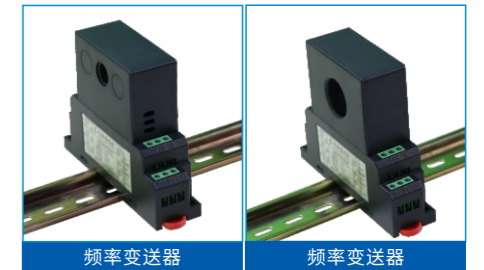






频率变送器

频率变送器



频率变送器

频率变送器

产品型号	SL-AF81□-□□5N	SL-AF81□-□□5B
<b>技术参数</b>		
精度等级	0.5级	0.5级
辅助电源	+12Vdc、+15Vdc、+24Vdc、220Vac (可选)	+12Vdc、+15Vdc、+24Vdc、220Vac (可选)
输入量程	10Hz-3KHz (3V-1000V) (根据客户量程订制)	10Hz-3KHz(0.5A-30A) (根据客户量程订制)
输出信号	RS-485、RS-232 (可选)	RS-485、RS-232 (可选)
环境温度	-10°C~+60°C	-10°C~+60°C
输入路数	单相	单相
隔离方式	两隔离、三隔离	两隔离、三隔离
通信协议	MODBUS_RTU标准协议	MODBUS_RTU标准协议
静态功耗	≤0.5W	≤0.5W
额定功耗	≤0.5W	≤0.5W
产品外观	N型	B型
RS485通讯最大节点数	64	64
电压输入阻抗	≥1.2KΩ*V	≥1.2KΩ*V
输入频率	40-75Hz	40-75Hz
波特率	1200、2400、4800、9600(缺省)、19200、38400、57600bps	1200、2400、4800、9600(缺省)、19200、38400、57600bps
数据格式	“n,8,1” (缺省)、“n,8,2”、“e,8,1”、“o,8,1”	“n,8,1” (缺省)、“n,8,2”、“e,8,1”、“o,8,1”
隔离耐压	DC 2500V	DC 2500V
响应时间	≤300ms	≤300ms
温漂系数	≤300PPm/°C	≤300PPm/°C
雷击浪涌	电源端2000V, 输出端500V	电源端2000V, 输出端500V
外壳材质	ABS阻燃	ABS阻燃
安装方式	35mm导轨安装或螺丝安装	35mm导轨安装或螺丝安装

产品型号	SL-AF81□-□□5F	SL-AF81□-□□5P
<b>技术参数</b>		
精度等级	0.5级	0.5级
辅助电源	+12Vdc、+15Vdc、+24Vdc、220Vac (可选)	+12Vdc、+15Vdc、+24Vdc、220Vac (可选)
输入量程	10Hz-3KHz (5A-150A)(根据客户量程订制)	10Hz-3KHz (30A-600A) (根据客户量程订制)
输出信号	RS-485、RS-232 (可选)	RS-485、RS-232 (可选)
环境温度	-10°C~+60°C	-10°C~+60°C
输入路数	单相	单相
隔离方式	两隔离、三隔离	两隔离、三隔离
通信协议	MODBUS_RTU标准协议	MODBUS_RTU标准协议
静态功耗	≤0.5W	≤0.5W
额定功耗	≤0.5W	≤0.5W
产品外观	F型	P型
RS485通讯最大节点数	64	64
电压输入阻抗	≥1.2KΩ*V	≥1.2KΩ*V
输入频率	40-75Hz	40-75Hz
波特率	1200、2400、4800、9600(缺省)、19200、38400、57600bps	1200、2400、4800、9600(缺省)、19200、38400、57600bps
数据格式	“n,8,1” (缺省)、“n,8,2”、“e,8,1”、“o,8,1”	“n,8,1” (缺省)、“n,8,2”、“e,8,1”、“o,8,1”
隔离耐压	DC 2500V	DC 2500V
响应时间	≤300ms	≤300ms
温漂系数	≤300PPm/°C	≤300PPm/°C
雷击浪涌	电源端2000V, 输出端500V	电源端2000V, 输出端500V
外壳材质	ABS阻燃	ABS阻燃
安装方式	35mm导轨安装或螺丝安装	35mm导轨安装或螺丝安装

