

## 1. 产品介绍

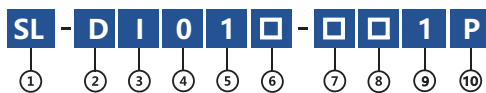
该产品为穿孔输入型单路直流电流隔离变送器。对被测的直流电流信号通过高精度隔离器件进行信号隔离，输出为线性0-5V、0-10V、0-20mA、4-20mA等标准信号。广泛应用于电源设备、电网监测、工控监测系统、铁路信号系统等行业。

## 2. 产品特点

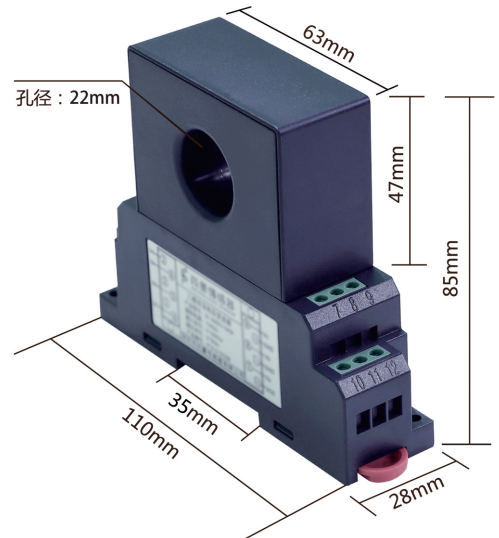
- 产品具有高精度、高隔离、低温漂、低功耗等特点；
- 产品外观精致小巧，产品宽度仅有28mm，适合集成安装；
- 产品的输入输出实现电气隔离，隔离耐压达到2500Vdc或以上；
- 产品的抗干扰能力强，输入，输出，电源端分别能够承受较高的浪涌电压冲击；
- 产品有多种信号输出方式，支持0-5V、0-10V、0-20mA、4-20mA输出等等；
- 产品有多种供电方式，支持+12Vdc、+15Vdc、+24Vdc、220V等供电方式；
- 产品安装方式为标准35mm导轨安装，符合国际标准；
- 产品认证齐全，已经取得RoSH, CE, ISO9001等多项认证。

## 3. 产品选型

主型号为：SL-DI01□-□□1P，型号中方格为可选项。

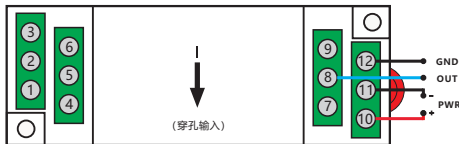


|        |  |
|--------|--|
| ① 品牌标识 | ⑥ 隔离方式: 2: 两隔离 3: 三隔离                          |
| ② 直流   | ⑦ 输出: C: 0-5V, H: 0-10V, I: 0-20mA, K: 4-20mA  |
| ③ 电流   | ⑧ 电源: 2: +12Vdc; 3: +15Vdc; 4: +24Vdc; 9: 220V |
| ④ 无特征  | ⑨ 精度: 1: 1.0级                                  |
| ⑤ 单路   | ⑩ 外型: P型                                       |



## 4. 产品接线图

+12V、+15V、+24V、220V供电时，产品接线图：



|     |    |    |    |    |    |    |
|-----|----|----|----|----|----|----|
| 引脚号 | ①  | ②  | ③  | ④  | ⑤  | ⑥  |
| 定义  | 空脚 | 空脚 | 空脚 | 空脚 | 空脚 | 空脚 |

|     |    |     |    |      |      |      |
|-----|----|-----|----|------|------|------|
| 引脚号 | ⑦  | ⑧   | ⑨  | ⑩    | ⑪    | ⑫    |
| 定义  | 空脚 | 输出端 | 空脚 | 电源正端 | 电源地端 | 输出地端 |

## 5. 技术参数

|      |                                |
|------|--------------------------------|
| 精度等级 | 1.0级                           |
| 辅助电源 | +12Vdc、+15Vdc、+24Vdc、220V (可选) |
| 输入量程 | DC 5A~600A (根据客户量程订制)          |
| 输出信号 | 0-5V、0-10V、0-20mA、4-20mA (可选)  |
| 环境温度 | -10°C ~ +60°C                  |
| 负载能力 | 电压输出≥2KΩ; 电流输出≤250Ω            |
| 静态功耗 | ≤0.3W                          |
| 额定功耗 | ≤0.7W                          |

|      |                   |
|------|-------------------|
| 隔离耐压 | DC 2500V          |
| 响应时间 | ≤1ms              |
| 温漂系数 | ≤500PPm/°C        |
| 雷击浪涌 | 电源端2000V, 输出端500V |
| 产品外形 | P型                |
| 外壳材质 | ABS阻燃             |
| 安装方式 | 卡在标准35mm DIN导轨上   |

## 6. 产品使用注意事项

- 注意产品辅助电源信息与电源接线方法，保证接线正确，否则损坏产品。
- 产品在强磁干扰环境中使用时，应注意输入、输出线屏蔽，输入、输出信号线尽可能短。
- 接线时，只能接产品的有效端子，其它端子可能与产品内部电路连接，不可另图它用，产品集中安装时，安装间隔不应小于5mm。
- 产品具有一定的防雷能力，但产品输入、输出线导线暴露于室外恶劣所候环境中，应需加强有效防雷措施。
- 产品请勿拆卸或改装，否则本公司不对产品提供“三包”（包换、包退、包修）服务。
- 产品外壳采用阻燃材料，外壳的极限耐受温度为+85°C，请勿在热源附近使用或保存，否则影响产品电性能。