

1. 产品介绍

该产品为单路直流功率隔离变送器，采用高速微处理器和数字信号处理技术设计而成，适用于各种场合下的直流功率测量。可线性变送输出0-5V、0-10V、0-20mA、4-20mA等标准信号。

2. 产品特点

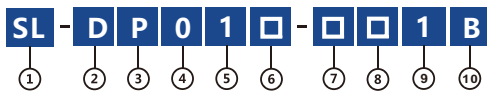
- 产品接线端子采用大口径端子，口径面积达4mm×4.5mm，方便客户接线；
- 产品内部采用表面贴装工艺，确保长期稳定；
- 产品外观精致小巧，产品宽度仅有28mm，适合集成安装；
- 产品的输入输出实现电气隔离，隔离耐压达到2500Vdc或以上；
- 产品的抗干扰能力强，输入，输出，电源端分别能够承受较高的浪涌电压冲击；
- 产品有多种信号输出方式，支持0-5V、0-10V、0-20mA、4-20mA输出等等；
- 产品有多种供电方式，支持+12Vdc、+24Vdc、220V等供电，产品功耗低；
- 产品安装方式为标准35mm导轨安装，符合国际标准；
- 产品认证齐全，已经取得CE、ISO9001等多项认证。

3. 应用领域

- 电力系统中直流功率信号检测
- 铁路信号监测系统直流功率信号检测
- 工控监测系统中直流功率信号检测
- 电源设备系统中直流功率信号检测

4. 产品选型

主型号为：SL-DP01□-□□1B，型号中方格为可选项。



① 品牌标识	⑥ 隔离方式: 2: 两隔离 3: 三隔离
② 直流	⑦ 输出: C: 0-5V、H: 0-10V、I: 0-20mA、K: 4-20mA、A: 2.5V±2.5V、B: 3V±2V、L: 12mA±8mA、M: 10mA±10mA
③ 有功功率	⑧ 电源: 2: +12Vdc; 3: +15Vdc; 4: +24Vdc; 9: 220V
④ 正弦波	⑨ 精度: 1: 1.0级
⑤ 单路	⑩ 外型: B型

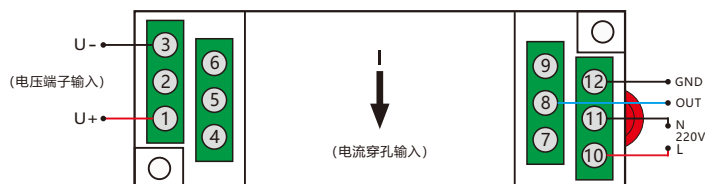
5. 技术参数

精度等级	1.0级
辅助电源	+12V、+24V、+15V、220V (可选)
输入量程	电压20V-800V，电流0.1A-5A
输出信号	0-5V、0-10V、0-20mA、4-20mA 2.5V±2.5VB、3V±2V、12mA±8mA、10mA±10mA (可选)
环境温度	-10°C~+60°C
输入频率	40-75Hz
电压输入抗阻	≥1KΩ*V

额定功耗	≤1.0W
隔离耐压	DC 2500V
响应时间	≤300ms
温漂系数	≤300PPm/°C
雷击浪涌	电源端2000V，输入端2000v，输出端500V
产品外形	P型
外壳材质	ABS阻燃
安装方式	卡在标准35mm DIN导轨上

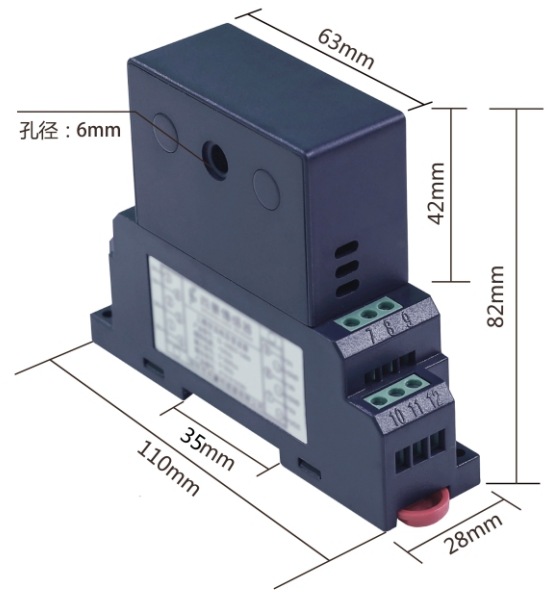
6. 产品接线图

+12V、+15V、+24V、220V供电时，产品接线图：

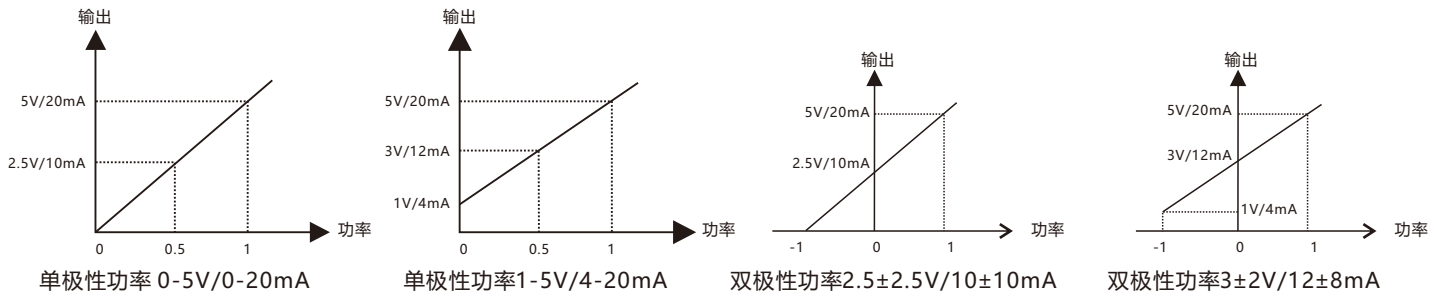


引脚号	①	②	③	④	⑤	⑥
定义	电压输入	空脚	电压输入	空脚	空脚	空脚

引脚号	⑦	⑧	⑨	⑩	⑪	⑫
定义	空脚	输出端	空脚	电源正端	电源地端	输出地端



7. 输入与输出线性关系图



8. 产品使用注意事项

- 注意产品辅助电源信息与电源接线方法，保证接线正确，否则损坏产品。
- 产品在强磁干扰环境中使用时，应注意输入、输出线屏蔽，输入、输出信号线尽可能短。
- 接线时，只能接产品的有效端子，其它端子可能与产品内部电路连接，不可另图它用，产品集中安装时，安装间隔不应小于5mm。
- 产品具有一定的防雷能力，但产品输入、输出线馈线暴露于室外恶劣所候环境中，应需加强有效防雷措施。
- 产品请勿拆卸或改装，否则本公司不对产品提供“三包”（包换、包退、包修）服务。
- 产品外壳采用阻燃材料，外壳的极限耐受温度为+85°C，请勿在热源附近使用或保存，否则影响产品电性能。