

1. 产品介绍

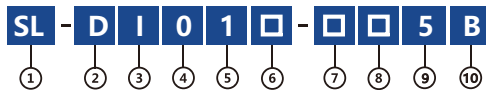
该产品为穿孔输入型单路直流漏电流隔离变送器。对被测的直流电流信号通过高精度隔离器件进行信号隔离，输出为线性0-5V、0-10V、0-20mA、4-20mA等标准信号。广泛应用于电源设备、电网监测、工控监测系统、铁路信号系统等行业。

2. 产品特点

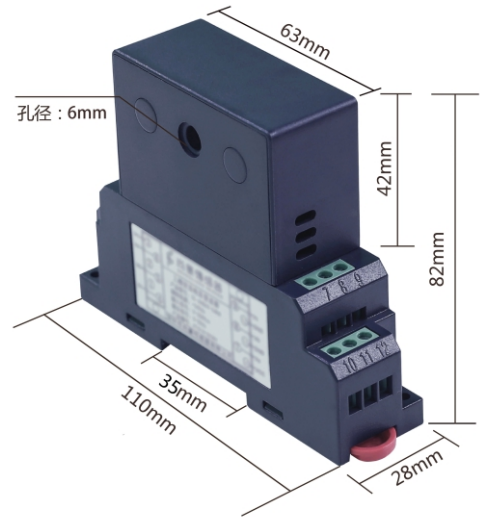
- 产品具有高精度、高隔离、低温漂、低功耗等特点；
- 产品外观精致小巧，产品宽度仅有28mm，适合集成安装；
- 产品的输入输出实现电气隔离，隔离耐压达到2500Vdc或以上；
- 产品的抗干扰能力强，输入，输出，电源端分别能够承受较高的浪涌电压冲击；
- 产品有多种信号输出方式，支持0-5V、0-10V、0-20mA、4-20mA输出等等；
- 产品有多种供电方式，支持+12Vdc、+15Vdc、+24Vdc、220V等供电方式；
- 产品安装方式为标准35mm导轨安装，符合国际标准；
- 产品认证齐全，已经取得RoSH, CE, ISO9001等多项认证。

3. 产品选型

主型号为：SL-DI01□-□□5B，型号中方格为可选项。

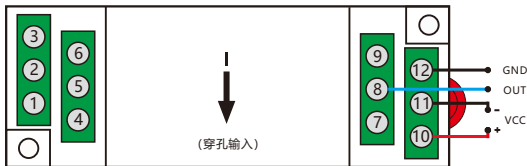


① 品牌标识	⑥ 隔离方式: 2: 两隔离 3: 三隔离
② 直流	⑦ 输出: C: 0-5V, H: 0-10V, I: 0-20mA, K: 4-20mA
③ 电流	⑧ 电源: 2: +12Vdc; 3: +15Vdc; 4: +24Vdc; 9: 220V
④ 无特征	⑨ 精度: 5: 0.5级
⑤ 单路	⑩ 外型: B型



4. 产品接线图

+12V、+15V、+24V、220V供电时，产品接线图：



引脚号	①	②	③	④	⑤	⑥
定义	空脚	空脚	空脚	空脚	空脚	空脚

引脚号	⑦	⑧	⑨	⑩	⑪	⑫
定义	空脚	输出端	空脚	电源正端	电源负端	输出端

5. 技术参数

精度等级	0.5级
辅助电源	+12Vdc、+15Vdc、+24Vdc、220V (可选)
输入量程	DC 10mA~5000mA (根据客户量程订制)
输出信号	0-5V、0-10V、0-20mA、4-20mA (可选)
环境温度	-10℃~+60℃
负载能力	电压输出≥2KΩ; 电流输出≤250Ω
静态功耗	≤0.3W
额定功耗	≤0.7W

隔离耐压	DC 2500V
响应时间	≤200ms
温漂系数	≤500PPm/℃
雷击浪涌	电源端2000V, 输入端10000A, 输出端500V
产品外形	B型
外壳材质	ABS阻燃
安装方式	卡在标准35mm DIN导轨上

6. 产品使用注意事项

- 注意产品辅助电源信息与电源接线方法，保证接线正确，否则损坏产品。
- 产品在强磁干扰环境中使用时，应注意输入、输出线屏蔽，输入、输出信号线尽可能短。
- 接线时，只能接产品的有效端子，其它端子可能与产品内部电路连接，不可另图它用，产品集中安装时，安装间隔不应小于5mm。
- 产品具有一定的防雷能力，但产品输入、输出线馈线暴露于室外恶劣所候环境中，应需加强有效防雷措施。
- 产品请勿拆卸或改装，否则本公司不对产品提供“三包”（包换、包退、包修）服务。
- 产品外壳采用阻燃材料，外壳的极限耐受温度为+85℃，请勿在热源附近使用或保存，否则影响产品电性能。