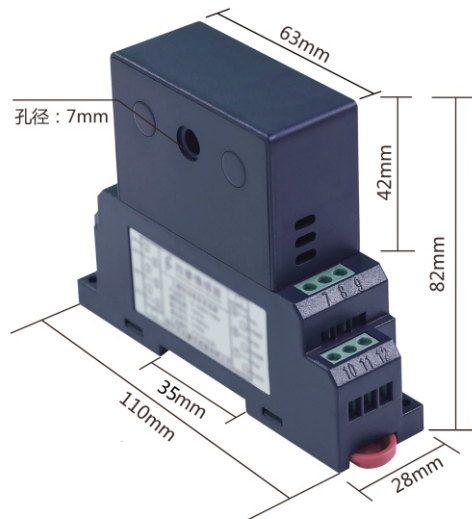


1. 产品介绍

该产品为穿孔输入型单相交流电流隔离变送器。对被测的交流电流信号通过高精度隔离器件进行信号隔离，输出为线性0-5V、0-10V、0-20mA、4-20mA等标准信号。广泛应用于电源设备、电网监测、工控监测系统、铁路信号系统等行业。

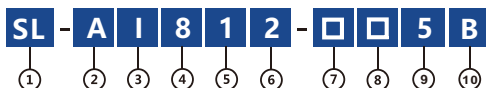
2. 产品特点

- 产品具有高精度、高隔离、低温漂、低功耗等特点；
- 产品外观精致小巧，产品宽度仅有28mm，适合集成安装；
- 产品的输入输出实现电气隔离，隔离耐压达到2500Vdc或以上；
- 产品的抗干扰能力强，输入，输出，电源端分别能够承受较高的浪涌电压冲击；
- 产品有多种信号输出方式，支持0-5V、0-10V、0-20mA、4-20mA输出等等；
- 产品有多种供电方式，支持+12Vdc、+15Vdc、+24Vdc、220V等供电方式；
- 产品安装方式为标准35mm导轨安装，符合国际标准；
- 产品认证齐全，已经取得RoSH, CE, ISO9001等多项认证。



3. 产品选型

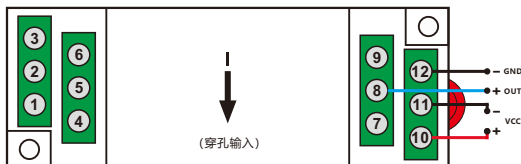
主型号为：**SL-AI812-□□5B**，型号中方格为可选项。



| | |
|--------|--|
| ① 品牌标识 | ⑥ 两隔离 |
| ② 交流 | ⑦ 输出: C: 0-5V, H: 0-10V, I: 0-20mA, K: 4-20mA |
| ③ 电流 | ⑧ 电源: 2: +12Vdc; 3: +15Vdc; 4: +24Vdc; 9: 220V |
| ④ 正弦波 | ⑨ 精度: 5: 0.5级 |
| ⑤ 单相 | ⑩ 外型: B型 |

4. 产品接线图

+12V、+15V、+24V、220V供电时，产品接线图：



| 引脚号 | ① | ② | ③ | ④ | ⑤ | ⑥ |
|-----|----|----|----|----|----|----|
| 定义 | 空脚 | 空脚 | 空脚 | 空脚 | 空脚 | 空脚 |

| 引脚号 | ⑦ | ⑧ | ⑨ | ⑩ | ⑪ | ⑫ |
|-----|----|-----|----|------|------|------|
| 定义 | 空脚 | 输出端 | 空脚 | 电源正端 | 电源地端 | 输出地端 |

5. 技术参数

| | | | |
|------|--------------------------------|------|------------------------------|
| 精度等级 | 0.5级 | 隔离耐压 | DC 2500V |
| 辅助电源 | +12Vdc、+15Vdc、+24Vdc、220V (可选) | 响应时间 | ≤300ms |
| 输入量程 | AC 0.5A-30A (根据客户量程订制) | 温漂系数 | ≤300PPm/°C |
| 输出信号 | 0-5V、0-10V、0-20mA、4-20mA (可选) | 雷击浪涌 | 电源端2000V, 输入端10000A, 输出端500V |
| 环境温度 | -10°C ~ +60°C | 产品外形 | B型 |
| 负载能力 | 电压输出≥2KΩ; 电流输出≤250Ω | 外壳材质 | ABS阻燃 |
| 静态功耗 | ≤0.3W | 安装方式 | 卡在标准35mm DIN导轨上 |
| 额定功耗 | ≤0.7W | | |

6. 产品使用注意事项

- 注意产品辅助电源信息与电源接线方法，保证接线正确，否则损坏产品。
 - 产品在强磁干扰环境中使用时，应注意输入、输出线屏蔽，输入、输出信号线尽可能短。
 - 接线时，只能接产品的有效端子，其它端子可能与产品内部电路连接，不可另图它用，产品集中安装时，安装间隔不应小于5mm。
 - 产品具有一定的防雷能力，但产品输入、输出线馈线暴露于室外恶劣所候环境中，应需加强有效防雷措施。
 - 产品请勿拆卸或改装，否则本公司不对产品提供“三包”（包换、包退、包修）服务。
- 产品外壳采用阻燃材料，外壳的极限耐受温度为+85°C，请勿在热源附近使用或保存，否则影响产品电性能。