

1. 产品介绍

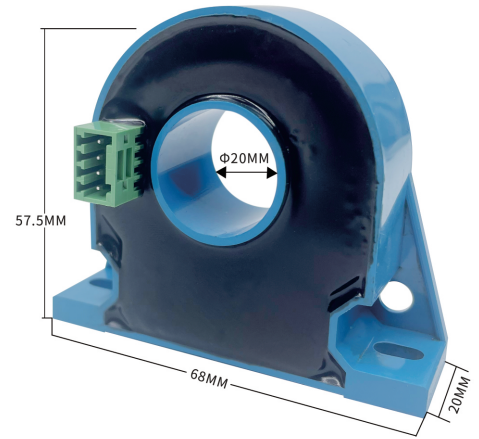
多点零磁通技术系统应用于尚量高精度直流传感器，采用激励磁通闭环控制技术、自激励磁通技术及多闭环控制技术相结合，实现了对激励磁通、直流磁通、交流磁通的零磁通闭环控制，并通过构建高频纹波感应通道实现了对高频纹波的检测，从而使传感器在全带宽范围内拥有比较高的增益和测量精度。

2. 核心技术

- 激励磁通闭环控制技术
- 自激励磁通技术
- 原、副边隔离测量
- 多点零磁通技术
- 多级量程自动切换技术
- 温控补偿技术

3. 性能特点

- 原、副边隔离测量
- 出色的线性度和准确度
- 极低的温漂
- 极低的零漂
- 强抗电磁干扰能力
- 宽频带和低响应时间



4. 应用领域

- 医疗设备：扫描仪、MRI
- 电力：变流器、逆变器
- 新能源：光伏、风能
- 舰船：电力驱动舰船
- 计量：检定与校准
- 工业控制：工业电机驱动、UPS、焊接、机器人、吊车、电梯、滑雪升降机
- 轨道交通：高速列车、地铁、有轨无轨电车
- 测试仪器仪表：功率分析仪、高精密度电源
- 汽车：电动汽车
- 航空航天：卫星、火箭
- 智能电网测量：发电、电池监测、中低压变电站

5. 电气性能

项目	符号	测试条件	最小值	标称	最大值	单位
原边额定直流电流	IPN_DC	—	—	±100	—	A _{dc}
原边额定交流电流*	IPN	—	—	70	—	A _{ac}
原边过载电流	IPM	1分钟	—	—	±120	A _{dc}
工作电压	VC	—	±14.2	±15	±15.8	V
功耗电流	IPWR	—	±30	±80	±90	mA
电流变比	KN	输入：输出	2000:1	2000:1	2000:1	—
额定输出电流	ISN	原边额定工作电流	—	±50	—	mA
测量电阻	RM	—	0	20	140	Ω

6. 精度测量

项目	符号	测试条件	最小值	标称	最大值	单位
精度	XG	输入直流，全温度范围	—	—	0.05	%
线性度	εL	全范围	—	—	50	ppm
温度稳定性	TC	—	—	—	50	ppm/K
零点失调电流	IO	@25℃	—	—	±15	μA
零点失调电流	IOT	全温度范围	—	—	±130	μA
反应时间	tr	di/dt=100A/μs, 上升至90%IPN	—	1	—	μs
电流变化率	di/dt	—	100	—	—	A/μs
频带宽度 (-3dB)	F	—	0	—	100	kHz

7. 安全特性

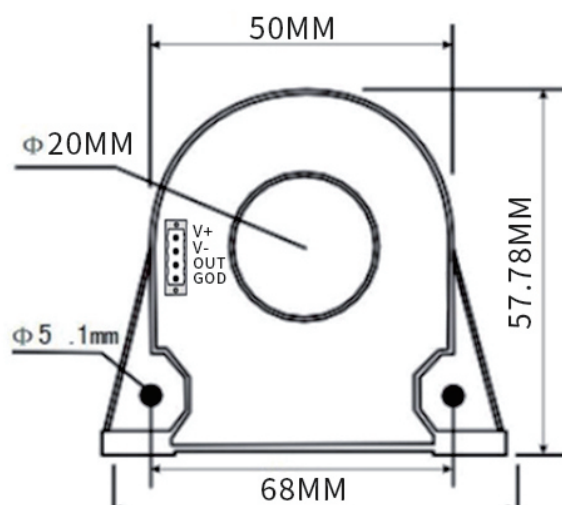
项目	符号	测试条件	数值	单位
隔离电压 / 原边与副边之间	Vd	50Hz, 1min	5	KV
瞬态隔离耐压 / 原边与副边之间	Vw	50μs	10	KV
爬电距离 / 原边与外壳之间	dCp	—	11	mm
电气间隙距离 / 原边与外壳之间	dCi	—	11	mm
相比漏电起痕指数	CTI	IEC-60112	275	V

8. 一般特性

项目	符号	测试条件	最小值	标称	最大值	单位
工作温度范围	TA	—	-40	—	0.05	°C
存储温度范围	TS	—	-55	—	+95	°C
相对湿度	RH	—	20	—	80	%
质量	M	—	—	80±10	—	g

9. 产品接线图

单位：毫米 (mm)



引脚号	1 V+	2 V -	3 OUT	4 GND
定义	+15V Supply	-15V Supply	I _{Output}	GND

10. 产品使用注意事项

- 注意产品辅助电源信息与电源接线方法，保证接线正确，否则损坏产品。
- 产品在强磁干扰环境中使用时，应注意输入、输出线屏蔽，输入、输出信号线尽可能短。
- 接线时，只能接产品的有效端子，其它端子可能与产品内部电路连接，不可另图它用，产品集中安装时，安装间隔不应小于5mm。
- 产品具有一定的防雷能力，但产品输入、输出线馈线暴露于室外恶劣所候环境中，应需加强有效防雷措施。
- 产品请勿拆卸或改装，否则本公司不对产品提供“三包”（包换、包退、包修）服务。
- 产品外壳采用阻燃材料，外壳的极限耐受温度为+85℃，请勿在热源附近使用或保存，否则影响产品电性能。